

## 강판 스위벨 캐스터 및 고정 캐스터 무거운 모델

### 품목 설명/제품 이미지



#### 설명

##### 재질:

두꺼운 강판 소재 하우징. 용접된 스틸 휠 본체 및 Extrathane 휠 스퀘드 포함 휠

##### 표면 마무리:

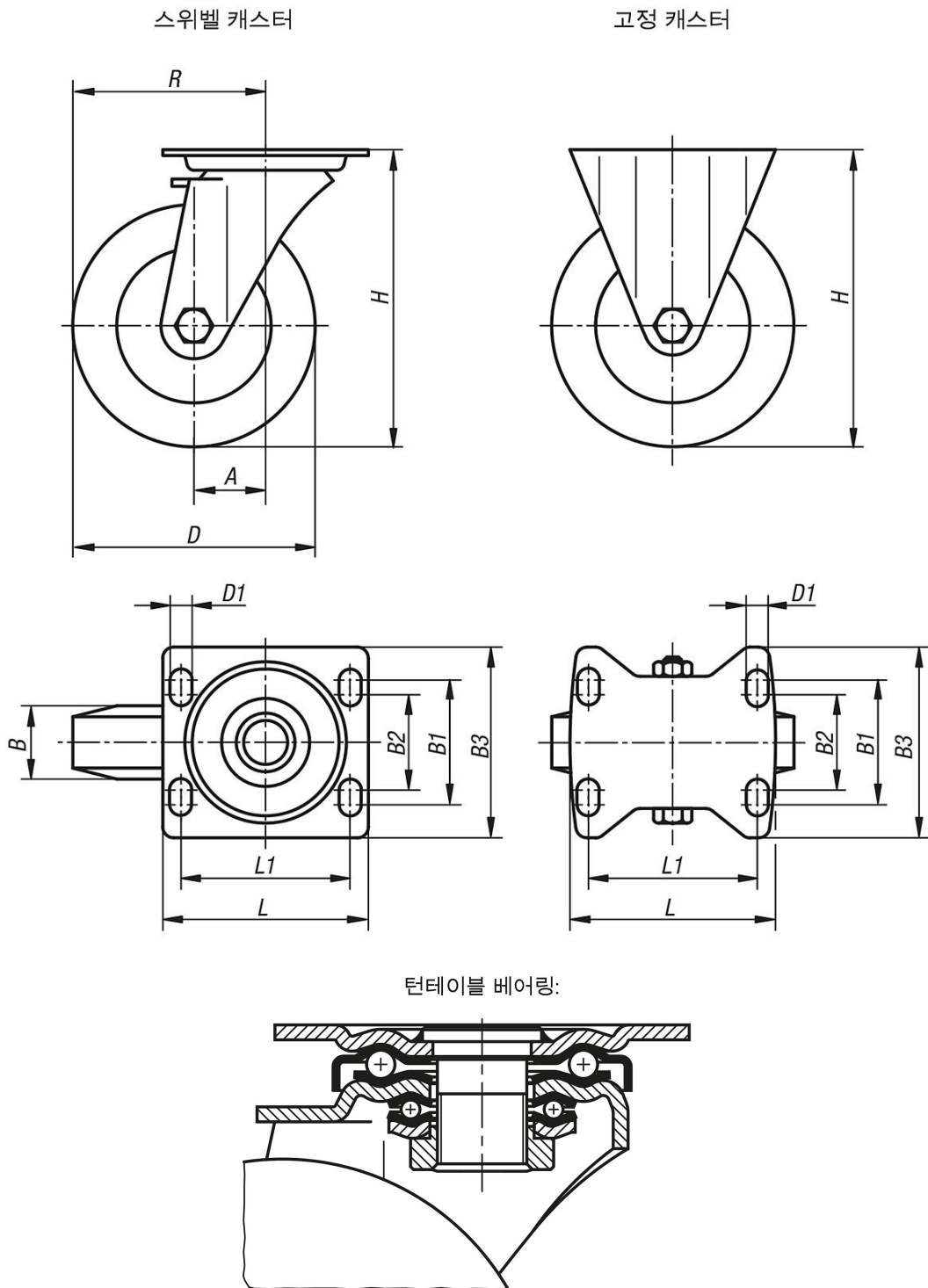
하우징, 프레스뮴. 무거운 포크 및 바닥 플레이트 포함 스위벨 캐스터 하우징, 매우 무거운 중간 볼트로 체결되고 고정됨. 턴테이블은 추가로 특별히 성형되고 경화처리된 베어링 셸로 강화되었습니다.

##### 정보:

이 풀러 및 휠은 진동과 충격에 특히 강합니다. 이 휠은 내마모성이며 탄성이 있고 소음이 적습니다. 휠 축, 나사 체결됨.

강판 스위벨 캐스터 및 고정 캐스터 무거운 모델

도면



품목 요약

무거운 모델 강판 스위벨 캐스터 및 고정 캐스터

주문 번호	설명	모델 1	휠 베어링	A	B	B1	B2	B3	D	D1	H	L	L1	R	지탱력 kg
K1768.125501	고정 캐스터	로킹 시스템 미포함	볼 베어링	-	50	80	75	110	125	11	170	140	105	-	500
K1768.160501	고정 캐스터	로킹 시스템 미포함	볼 베어링	-	50	80	75	110	160	11	202	140	105	-	700

## 강판 스위벨 캐스터 및 고정 캐스터 무거운 모델

### 품목 요약

주문 번호	설명	모델 1	휠 베어링	A	B	B1	B2	B3	D	D1	H	L	L1	R	지탱력 kg
K1768.200501	고정 캐스터	로킹 시스템 미포함	볼 베어링	-	50	80	75	110	200	11	245	140	105	-	900
K1768.12550	스위벨 캐스터	로킹 시스템 미포함	볼 베어링	55	50	80	75	110	125	11	170	140	105	117,5	500
K1768.16050	스위벨 캐스터	로킹 시스템 미포함	볼 베어링	65	50	80	75	110	160	11	202	140	105	145	700
K1768.20050	스위벨 캐스터	로킹 시스템 미포함	볼 베어링	70	50	80	75	110	200	11	245	140	105	170	900
K1768.125502	스위벨 캐스터	stop-top 로킹 시스템 포함	볼 베어링	55	50	80	75	110	125	11	170	140	105	117,5	500
K1768.160502	스위벨 캐스터	stop-top 로킹 시스템 포함	볼 베어링	65	50	80	75	110	160	11	202	140	105	145	700
K1768.200502	스위벨 캐스터	stop-top 로킹 시스템 포함	볼 베어링	70	50	80	75	110	200	11	245	140	105	170	900