

볼트 홀 포함 강판 스위벨 캐스터 연질 고무 타이어 포함

품목 설명/제품 이미지



설명

재질:

강판 소재 하우징.
고급 탄성 솔리드 고무 소재 휠.
파손에 강한 고급 폴리아미드 소재 휠 본체

표면 마무리:

하우징, 프레스뮴. 턴테이블에 이중 볼 베어링이 있는 스티어링 박스. 볼 베어링 포함 휠.

정보:

휠 축, 나사 체결됨.

이용:

최대 운반 편의성, 운반품의 탁월한 댐핑. 새로운 연질 고무 시리즈로 인해 모든 적용 분야에서 눈에 띄는 소음 감소가 보장될 수 있습니다.

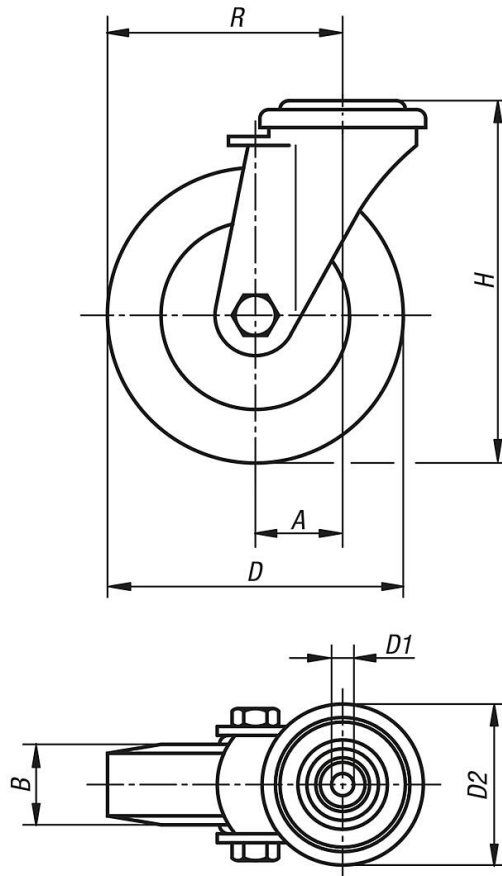
온도 범위:

-25 °C ~ +80 °C.

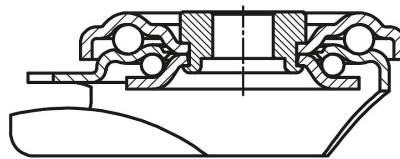
볼트 홀 포함 강판 스위벨 캐스터 연질 고무 타이어 포함

도면

스위벨 캐스터



턴테이블 베어링:



품목 요약

연질 고무 타이어 포함 볼트 홀 포함 강판 스위벨 캐스터

주문 번호	설명	모델 1	휠 베어링	A	B	D	D1	D2	H	R	지탱력 kg
K1789.10100040	스위벨 캐스터	로킹 시스템 미포함	볼 베어링	36	40	100	13	70	125	86	150
K1789.10125040	스위벨 캐스터	로킹 시스템 미포함	볼 베어링	40	40	125	13	70	150	102,5	150
K1789.101000402	스위벨 캐스터	stop-fix 로킹 시스템 포함	볼 베어링	36	40	100	13	70	125	86	150
K1789.101250402	스위벨 캐스터	stop-fix 로킹 시스템 포함	볼 베어링	40	40	125	13	70	150	102,5	150

볼트 홀 포함 강판 스위벨 캐스터 연결 고무 타이어 포함

품목 요약
