

강판 스위벨 캐스터 및 고정 캐스터 무거운 모델

품목 설명/제품 이미지



설명

재질:

강판 소재 하우징.
고급 폴리우레탄 엘라스토머 소재 휠
다이캐스팅 알루미늄 소재 휠 본체.

표면 마무리:

하우징, 프레스뮴. 턴테이블에 이중 볼 베어링이 있는 스티어링 박스. 볼 베어링 포함 휠.

정보:

휠 축, 나사 체결됨.
마운팅 플레이트 포함 스위벨 캐스터 및 고정 캐스터.

이용:

무거운 화물을 핸들링 덕분에 A에서 B로 간편하게 운반할 수 있습니다.
인트라로지스틱스의 고하중 화물을 취급하는 적용 분야를 위해 개발된 새로운 휠 시리즈로 인해 롤링 및 회전 저항이 감소됩니다.

온도 범위:

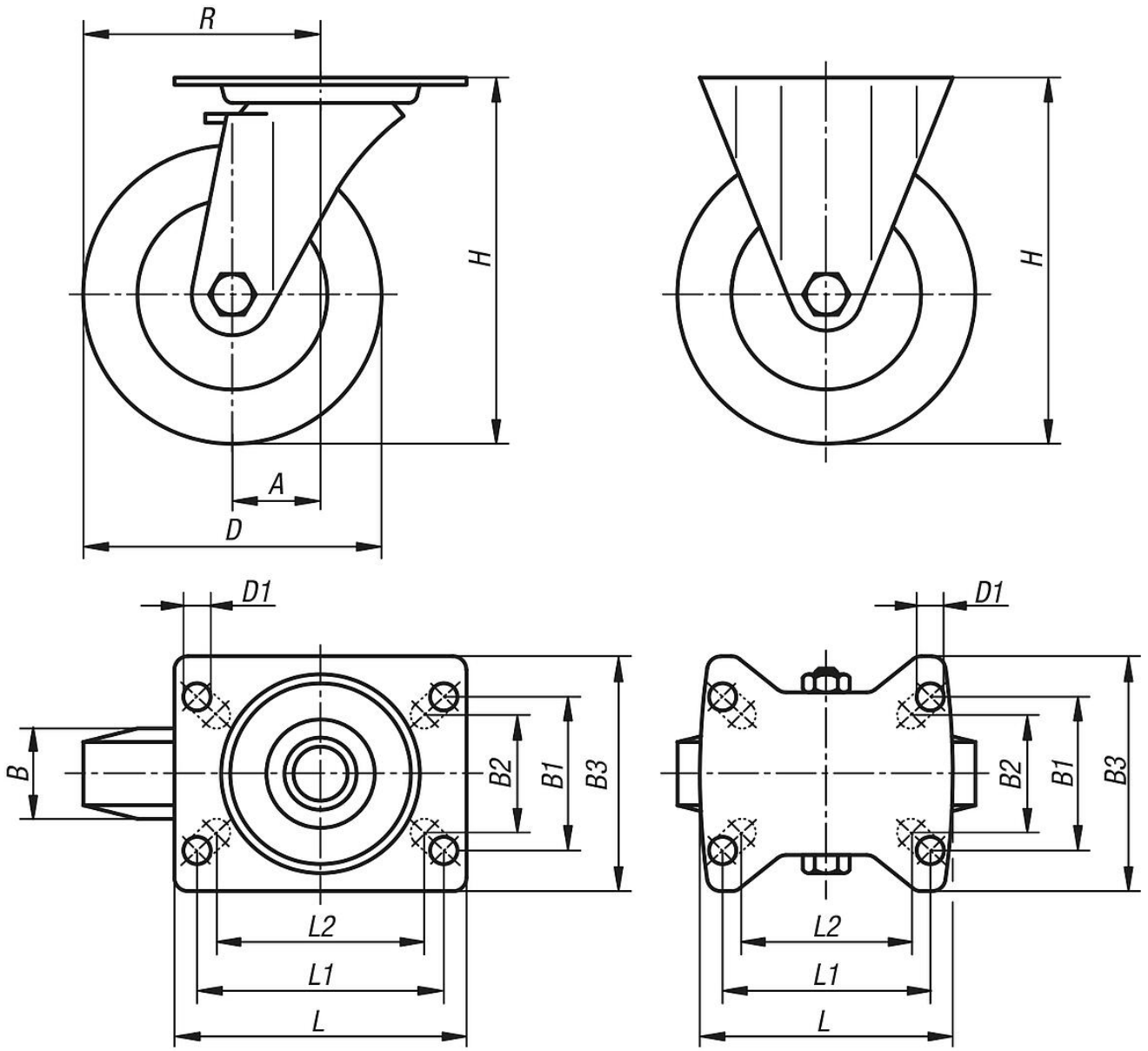
-25 °C ~ +70 °C

강판 스위벨 캐스터 및 고정 캐스터 무거운 모델

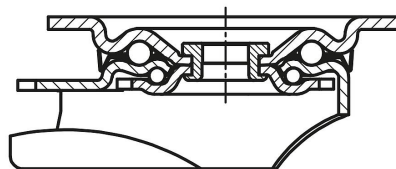
도면

스위벨 캐스터

고정 캐스터



턴테이블 베어링:



품목 요약

무거운 모델 강판 스위벨 캐스터 및 고정 캐스터

강판 스위벨 캐스터 및 고정 캐스터 무거운 모델

품목 요약

| 주문 번호 | 설명 | 모델 1 | 휠 베어링 | A | B | B1 | B2 | B3 | D | D1 | H | L | L1 | L2 | R | 지탱력 kg |
|------------------|---------|--------------------|-------|----|----|----|----|-----|-----|----|-----|-----|-----|----|-------|-----------|
| K1788.1010004011 | 고정 캐스터 | 로킹 시스템 미포함 | 볼 베어링 | - | 40 | 60 | 55 | 85 | 100 | 9 | 130 | 100 | 80 | 76 | - | 350 |
| K1788.1010004013 | 고정 캐스터 | 로킹 시스템 미포함 | 볼 베어링 | - | 40 | 80 | 75 | 110 | 100 | 11 | 130 | 140 | 105 | - | - | 350 |
| K1788.1012504011 | 고정 캐스터 | 로킹 시스템 미포함 | 볼 베어링 | - | 40 | 60 | 55 | 85 | 125 | 9 | 155 | 100 | 80 | 76 | - | 350 |
| K1788.1012504013 | 고정 캐스터 | 로킹 시스템 미포함 | 볼 베어링 | - | 40 | 80 | 75 | 110 | 125 | 11 | 155 | 140 | 105 | - | - | 350 |
| K1788.101500501 | 고정 캐스터 | 로킹 시스템 미포함 | 볼 베어링 | - | 50 | 80 | 75 | 110 | 150 | 11 | 197 | 140 | 105 | - | - | 500 |
| K1788.101600501 | 고정 캐스터 | 로킹 시스템 미포함 | 볼 베어링 | - | 50 | 80 | 75 | 110 | 160 | 11 | 202 | 140 | 105 | - | - | 550 |
| K1788.102000501 | 고정 캐스터 | 로킹 시스템 미포함 | 볼 베어링 | - | 50 | 80 | 75 | 110 | 200 | 11 | 245 | 140 | 105 | - | - | 600 |
| K1788.101000401 | 스위벨 캐스터 | 로킹 시스템 미포함 | 볼 베어링 | 45 | 40 | 60 | 55 | 85 | 100 | 9 | 130 | 100 | 80 | 76 | 95 | 350 |
| K1788.101000403 | 스위벨 캐스터 | 로킹 시스템 미포함 | 볼 베어링 | 45 | 40 | 80 | 75 | 110 | 100 | 11 | 130 | 140 | 105 | - | 95 | 350 |
| K1788.101250401 | 스위벨 캐스터 | 로킹 시스템 미포함 | 볼 베어링 | 48 | 40 | 60 | 55 | 85 | 125 | 9 | 155 | 100 | 80 | 76 | 110,5 | 350 |
| K1788.101250403 | 스위벨 캐스터 | 로킹 시스템 미포함 | 볼 베어링 | 48 | 40 | 80 | 75 | 110 | 125 | 11 | 155 | 140 | 105 | - | 110,5 | 350 |
| K1788.10150050 | 스위벨 캐스터 | 로킹 시스템 미포함 | 볼 베어링 | 63 | 50 | 80 | 75 | 110 | 150 | 11 | 197 | 140 | 105 | - | 138 | 500 |
| K1788.10160050 | 스위벨 캐스터 | 로킹 시스템 미포함 | 볼 베어링 | 63 | 50 | 80 | 75 | 110 | 160 | 11 | 202 | 140 | 105 | - | 143 | 550 |
| K1788.10200050 | 스위벨 캐스터 | 로킹 시스템 미포함 | 볼 베어링 | 65 | 50 | 80 | 75 | 110 | 200 | 11 | 245 | 140 | 105 | - | 165 | 600 |
| K1788.1010004021 | 스위벨 캐스터 | stop-fix 로킹 시스템 포함 | 볼 베어링 | 45 | 40 | 60 | 55 | 85 | 100 | 9 | 130 | 100 | 80 | 76 | 95 | 350 |
| K1788.1010004023 | 스위벨 캐스터 | stop-fix 로킹 시스템 포함 | 볼 베어링 | 45 | 40 | 80 | 75 | 110 | 100 | 11 | 130 | 140 | 105 | - | 95 | 350 |
| K1788.1012504021 | 스위벨 캐스터 | stop-fix 로킹 시스템 포함 | 볼 베어링 | 48 | 40 | 60 | 55 | 85 | 125 | 9 | 155 | 100 | 80 | 76 | 110,5 | 350 |
| K1788.1012504023 | 스위벨 캐스터 | stop-fix 로킹 시스템 포함 | 볼 베어링 | 48 | 40 | 80 | 75 | 110 | 125 | 11 | 155 | 140 | 105 | - | 110,5 | 350 |
| K1788.101500502 | 스위벨 캐스터 | stop-fix 로킹 시스템 포함 | 볼 베어링 | 63 | 50 | 80 | 75 | 110 | 150 | 11 | 197 | 140 | 105 | - | 138 | 500 |
| K1788.101600502 | 스위벨 캐스터 | stop-fix 로킹 시스템 포함 | 볼 베어링 | 63 | 50 | 80 | 75 | 110 | 160 | 11 | 202 | 140 | 105 | - | 143 | 550 |
| K1788.102000502 | 스위벨 캐스터 | stop-fix 로킹 시스템 포함 | 볼 베어링 | 65 | 50 | 80 | 75 | 110 | 200 | 11 | 245 | 140 | 105 | - | 165 | 600 |