

강판 스위벨 캐스터 및 고정 캐스터 중형 모델

품목 설명/제품 이미지



설명

재질:

강판 소재 하우징.
고급 폴리우레탄 엘라스토머 소재 휠
다이캐스팅 알루미늄 소재 휠 본체.

표면 마무리:

하우징, 프레스됨. 턴테이블에 이중 볼 베어링이 있는 스티어링 박스. 볼 베어링 포함 휠.

정보:

휠 축, 나사 체결됨.
마운팅 플레이트 포함 스위벨 캐스터 및 고정 캐스터.

이용:

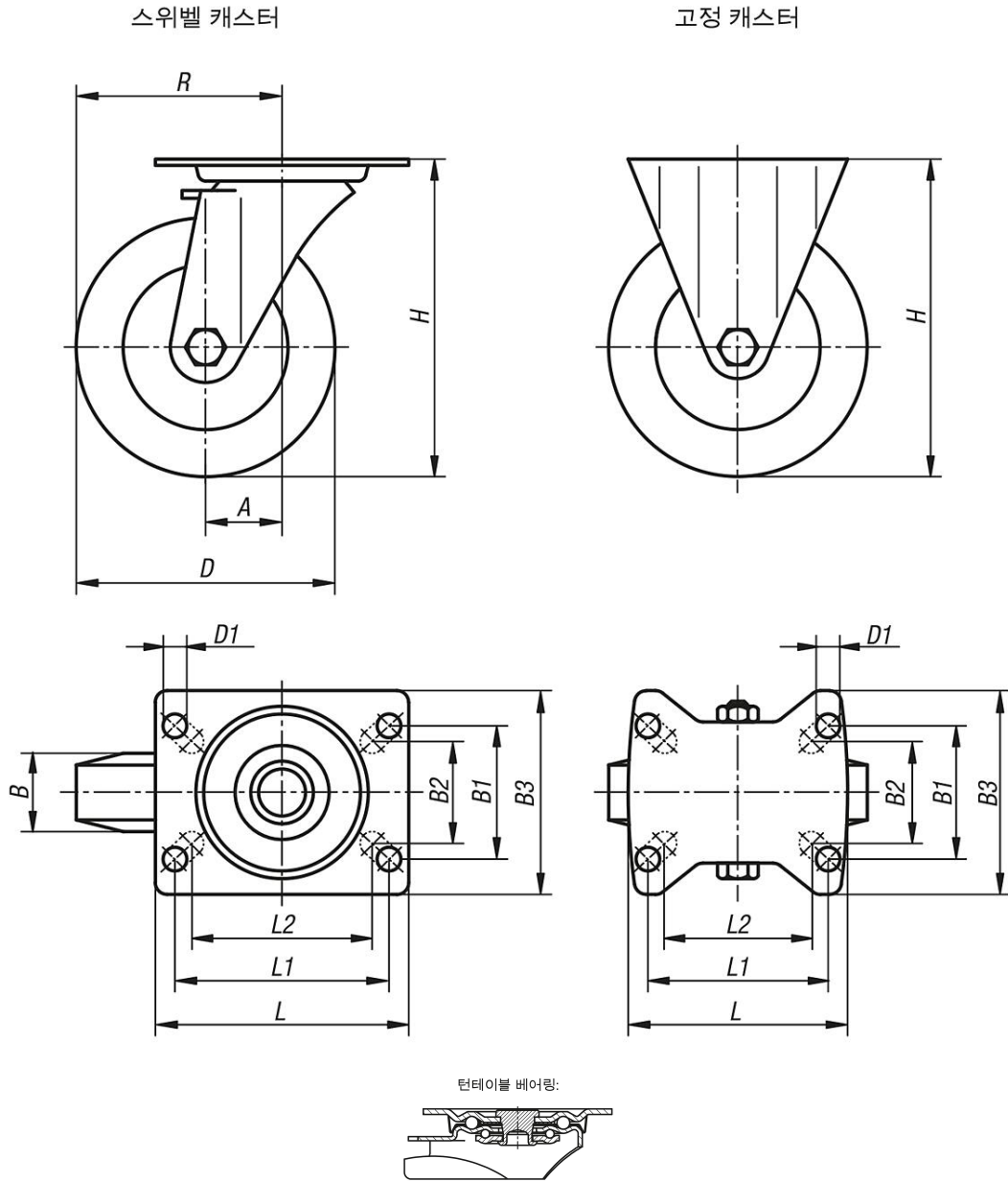
무거운 화물을 핸들링 덕분에 A에서 B로 간편하게 운반할 수 있습니다.
인트라로지스틱스의 고하중 화물을 취급하는 적용 분야를 위해 개발된 새로운 휠 시리즈로 인해 롤링 및 회전 저항이 감소됩니다.

온도 범위:

-25 °C ~ +70 °C

강판 스위벨 캐스터 및 고정 캐스터 중형 모델

도면



품목 요약

중형 모델 강판 스위벨 캐스터 및 고정 캐스터

주문 번호	설명	모델 1	휠 베어링	A	B	B1	B2	B3	D	D1	H	L	L1	L2	R	지탱력 kg
K1765.101000401	고정 캐스터	로킹 시스템 미포함	볼 베어링	-	40	60	55	85	100	9	125	100	80	76	-	200
K1765.101250401	고정 캐스터	로킹 시스템 미포함	볼 베어링	-	40	60	55	85	125	9	150	100	80	76	-	200
K1765.101500501	고정 캐스터	로킹 시스템 미포함	볼 베어링	-	50	80	75	110	150	11	190	140	105	-	-	400
K1765.101600501	고정 캐스터	로킹 시스템 미포함	볼 베어링	-	50	80	75	110	160	11	195	140	105	-	-	400
K1765.102000501	고정 캐스터	로킹 시스템 미포함	볼 베어링	-	50	80	75	110	200	11	235	140	105	-	-	400
K1765.10100040	스위벨 캐스터	로킹 시스템 미포함	볼 베어링	36	40	60	55	85	100	9	125	100	80	76	86	200
K1765.10125040	스위벨 캐스터	로킹 시스템 미포함	볼 베어링	40	40	60	55	85	125	9	150	100	80	76	102,5	200
K1765.10150050	스위벨 캐스터	로킹 시스템 미포함	볼 베어링	60	50	80	75	110	150	11	190	140	105	-	135	400
K1765.10160050	스위벨 캐스터	로킹 시스템 미포함	볼 베어링	60	50	80	75	110	160	11	195	140	105	-	140	400
K1765.10200050	스위벨 캐스터	로킹 시스템 미포함	볼 베어링	65	50	80	75	110	200	11	235	140	105	-	165	400
K1765.101000402	스위벨 캐스터	stop-fix 로킹 시스템 포함	볼 베어링	36	40	60	55	85	100	9	125	100	80	76	86	200

강판 스위벨 캐스터 및 고정 캐스터 중형 모델

품목 요약

주문 번호	설명	모델 1	휠 베어링	A	B	B1	B2	B3	D	D1	H	L	L1	L2	R	지탱력 kg
K1765.101250402	스위벨 캐스터	stop-fix 로킹 시스템 포함	볼 베어링	40	40	60	55	85	125	9	150	100	80	76	102,5	200
K1765.101500502	스위벨 캐스터	stop-fix 로킹 시스템 포함	볼 베어링	60	50	80	75	110	150	11	190	140	105	-	135	400
K1765.101600502	스위벨 캐스터	stop-fix 로킹 시스템 포함	볼 베어링	60	50	80	75	110	160	11	195	140	105	-	140	400
K1765.102000502	스위벨 캐스터	stop-fix 로킹 시스템 포함	볼 베어링	65	50	80	75	110	200	11	235	140	105	-	165	400