

## 강판 스위벨 캐스터 및 고정 캐스터 표준 모델

### 품목 설명/제품 이미지



#### 설명

##### 재질:

강판 하우징, 내마모성 폴리우레탄 휠 스퀘드 포함 PA 6 소재 휠 본체

##### 표면 마무리:

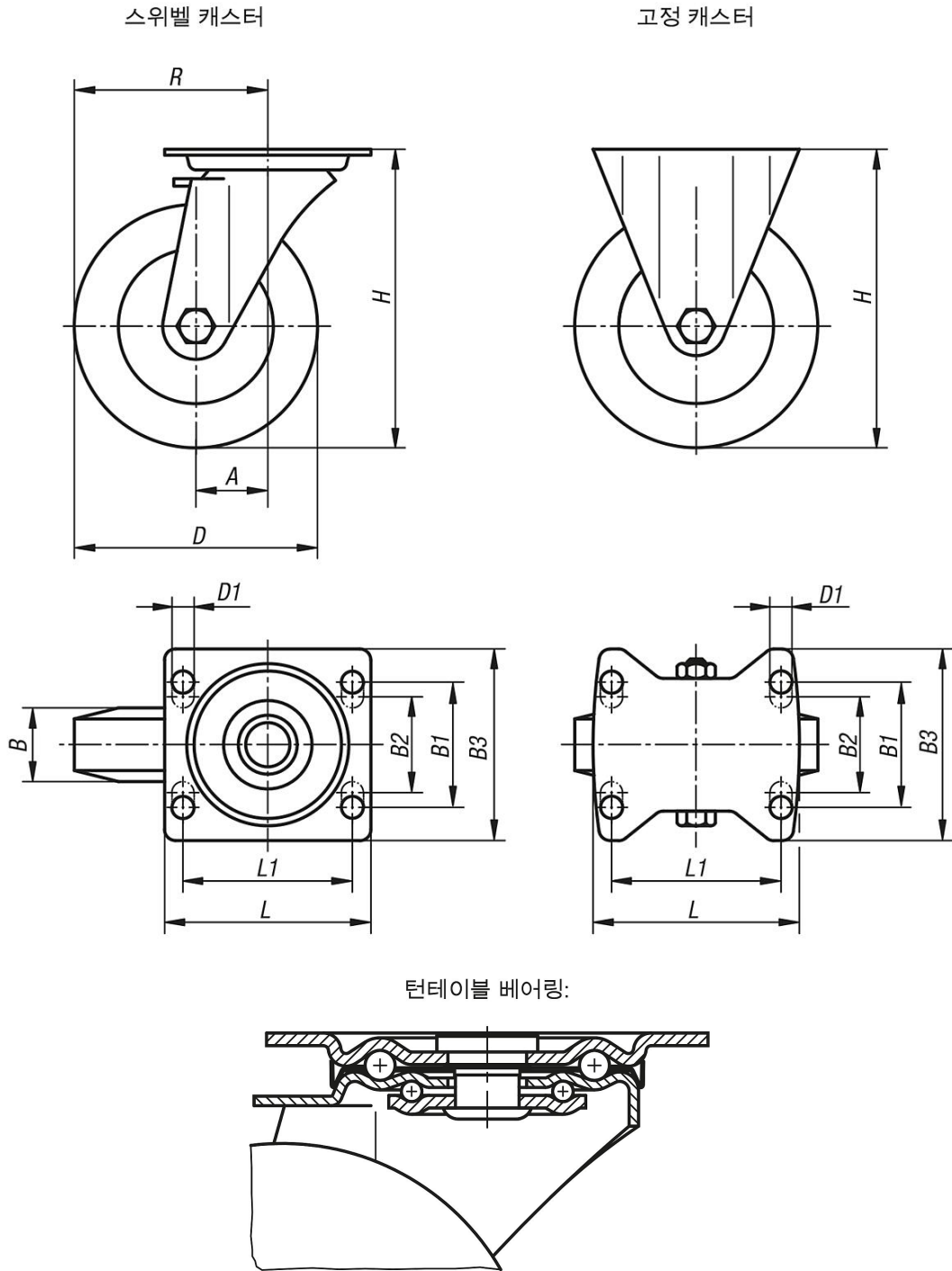
하우징, 프레스됨. 턴테이블 및 볼 보호 장치에 이중 볼 베어링이 있는 스위벨 캐스터 하우징. 슬라이딩 베어링 포함 휠.

##### 정보:

이 휠은 파손에 강하고, 정비가 필요 없으며, 내부식성입니다. 휠 축, 나사 체결됨. 무흔적 휠.

강판 스위벨 캐스터 및 고정 캐스터 표준 모델

도면



품목 요약

표준 모델 강판 스위벨 캐스터 및 고정 캐스터

주문 번호	설명	모델 1	휠 베어링	A	B	B1	B2	B3	D	D1	H	L	L1	R	지탱력 kg
K1764.100351	고정 캐스터	로킹 시스템 미포함	슬라이딩 베어링	-	35	60	-	85	100	9	125	100	80	-	200
K1764.125351	고정 캐스터	로킹 시스템 미포함	슬라이딩 베어링	-	40	60	-	85	125	9	150	100	80	-	200
K1764.150401	고정 캐스터	로킹 시스템 미포함	슬라이딩 베어링	-	45	80	75	110	150	11	190	140	105	-	400
K1764.200501	고정 캐스터	로킹 시스템 미포함	슬라이딩 베어링	-	50	80	75	110	200	11	235	140	105	-	400

## 강판 스위벨 캐스터 및 고정 캐스터 표준 모델

### 품목 요약

주문 번호	설명	모델 1	휠 베어링	A	B	B1	B2	B3	D	D1	H	L	L1	R	지탱력 kg
K1764.10035	스위벨 캐스터	로킹 시스템 미포함	슬라이딩 베어링	36	35	60	-	85	100	9	125	100	80	86	200
K1764.12535	스위벨 캐스터	로킹 시스템 미포함	슬라이딩 베어링	40	40	60	-	85	125	9	150	100	80	102,5	200
K1764.15040	스위벨 캐스터	로킹 시스템 미포함	슬라이딩 베어링	60	45	80	75	110	150	11	190	140	105	135	400
K1764.20050	스위벨 캐스터	로킹 시스템 미포함	슬라이딩 베어링	65	50	80	75	110	200	11	235	140	105	165	400
K1764.100352	스위벨 캐스터	stop-fix 로킹 시스템 포함	슬라이딩 베어링	36	35	60	-	85	100	9	125	100	80	86	200
K1764.125352	스위벨 캐스터	stop-fix 로킹 시스템 포함	슬라이딩 베어링	40	40	60	-	85	125	9	150	100	80	102,5	200
K1764.150402	스위벨 캐스터	stop-fix 로킹 시스템 포함	슬라이딩 베어링	60	45	80	75	110	150	11	190	140	105	135	400
K1764.200502	스위벨 캐스터	stop-fix 로킹 시스템 포함	슬라이딩 베어링	65	50	80	75	110	200	11	235	140	105	165	400