

스틸 또는 황동 환원 스프링이 있는 잠금 바 위쪽 또는 아래쪽 잠금 바

품목 설명/제품 이미지



설명

재질:
스틸 또는 황동.

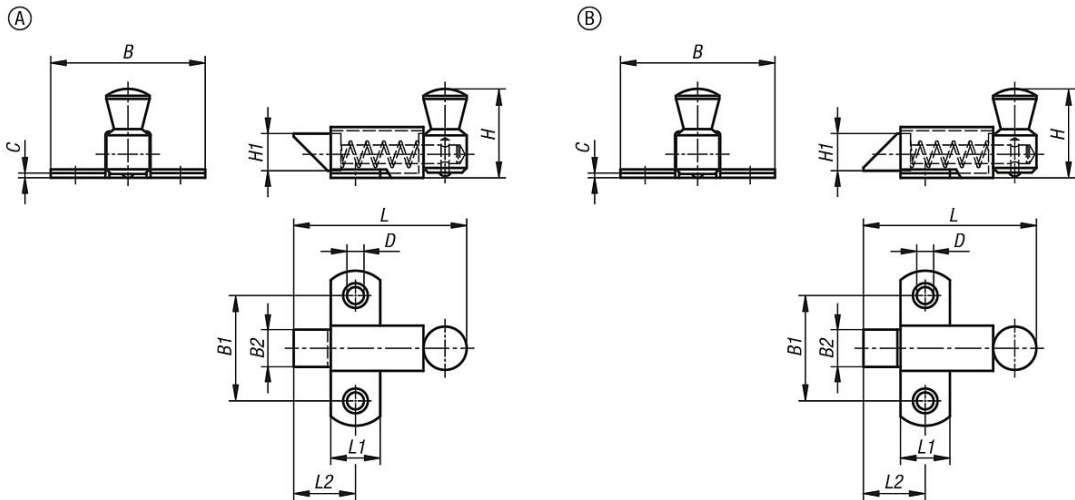
표면 마무리:
스틸, 아연 도금.
황동 크롬 플레이트.

정보:
환원 스프링이 있는 잠금 바는 도어, 플랩, 후두에 쉽게 달 수 있습니다. 잠금 바는 위쪽 또는 아래쪽으로 경사진 두 가지 버전으로 제공됩니다. 비스듬한 면으로 인해 잠금 바를 누르지 않고도 장치를 열고 닫을 수 있습니다. 통합된 스프링에 의해 잠금 바는 항상 초기 위치로 돌아갑니다.

액추에이션 원리:
그립을 밀면 잠금 바가 열린 위치로 이동하여 도어가 열립니다. 도어를 눌러 닫으면 기울기에 의해 자동으로 잠기게 됩니다.

액세서리:
스틸 또는 황동 잠금 플레이트 K1669.

도면



품목 요약

스틸 또는 황동 환원 스프링이 있는 잠금 바

주문 번호	타입	형태 타입	본체 재질	표면 기본 몸체	B	B1	B2	C	D	H	H1	L	L1	L2
K1668.036350	A	위쪽 잠금바	스틸	아연 도금	35	23	8	1,2	3,5	19	8	36,5	11	13,5
K1668.056500	A	위쪽 잠금바	스틸	아연 도금	50	34	12	1,5	4,8	29,5	12	56	16	19
K1668.073700	A	위쪽 잠금바	스틸	아연 도금	70	45	16	2	7	38	16	73	22	28
K1668.136350	B	zapah navzdol	스틸	아연 도금	35	23	8	1,2	3,5	19	8	36,5	11	13,5
K1668.156500	B	zapah navzdol	스틸	아연 도금	50	34	12	1,5	4,8	29,5	12	56	16	19
K1668.173700	B	zapah navzdol	스틸	아연 도금	70	45	16	2	7	38	16	73	22	28
K1668.036351	A	위쪽 잠금바	황동	크롬 플레이트	35	23	8	1,2	3,5	19	8	36,5	11	13,5
K1668.056501	A	위쪽 잠금바	황동	크롬 플레이트	50	34	12	1,5	4,8	29,5	12	56	16	19
K1668.073701	A	위쪽 잠금바	황동	크롬 플레이트	70	45	16	2	7	38	16	73	22	28
K1668.136351	B	zapah navzdol	황동	크롬 플레이트	35	23	8	1,2	3,5	19	8	36,5	11	13,5

스틸 또는 황동 환원 스프링이 있는 잠금 바 위쪽 또는 아래쪽 잠금 바

품목 요약

주문 번호	타입	형태 타입	본체 재질	표면 기본 몸체	B	B1	B2	C	D	H	H1	L	L1	L2
K1668.156501	B	zapah navzdol	황동	크롬 플레이트	50	34	12	1,5	4,8	29,5	12	56	16	19
K1668.173701	B	zapah navzdol	황동	크롬 플레이트	70	45	16	2	7	38	16	73	22	28