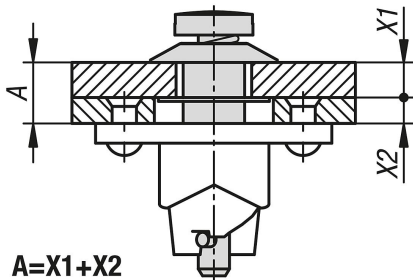


1/4 회전 잠금 장치

품목 설명/제품 이미지



설명

재질:
스틸.

표면 마무리:
아연 도금.

정보:

플랩, 용기 뚜껑 및 기계 커버 등을 안전하게 지탱하고 닫기 위한 1/4 회전 잠금 장치. 잠금 장치는 90° 회전으로 닫히고 열립니다. 이때 소위 잠금 핀이 있는 핀 곡선을 그리며 잠금 장치 하부로 이동하여 스프링에 사전 장력이 가해지게 됩니다. 곡선의 끝에는 십자 핀이 맞물리는 작은 홈이 있습니다. 스프링에 의해 생성된 잠금 장치의 프리텐셔닝력이 연결이 진동에도 안전하게 닫혀 있을 수 있도록 합니다.

잠금 장치 시스템의 모든 구성품(잠금 핀, 받침판, 잠금 장치 하부)은 커버 또는 프레임과 분리할 수 없는 상태로 연결되어 있습니다.

조작은 리세스나 크로스 리세스, 널링 그립/별 모양 그립을 통해 공구 없이 이행됩니다.

1/4 잠금 장치는 항상 1/4 트위스트 잠금 기능, 받침판, 잠금 장치 하부로 구성되어 있습니다.

(리테이닝 디스크와 잠금 장치 하부는 별도로 주문하십시오).

기술 데이터:

최대 인장력 1300N.

조립:

커버를 통해 8mm 구멍을 뚫고 볼트를 핀과 함께 끼운 후 후면에서부터 받침판으로 고정합니다. 프레임에는 13mm의 중간 구멍과 두 개의 고정 구멍을 하부의 구멍 이미지에 따라 뚫습니다.

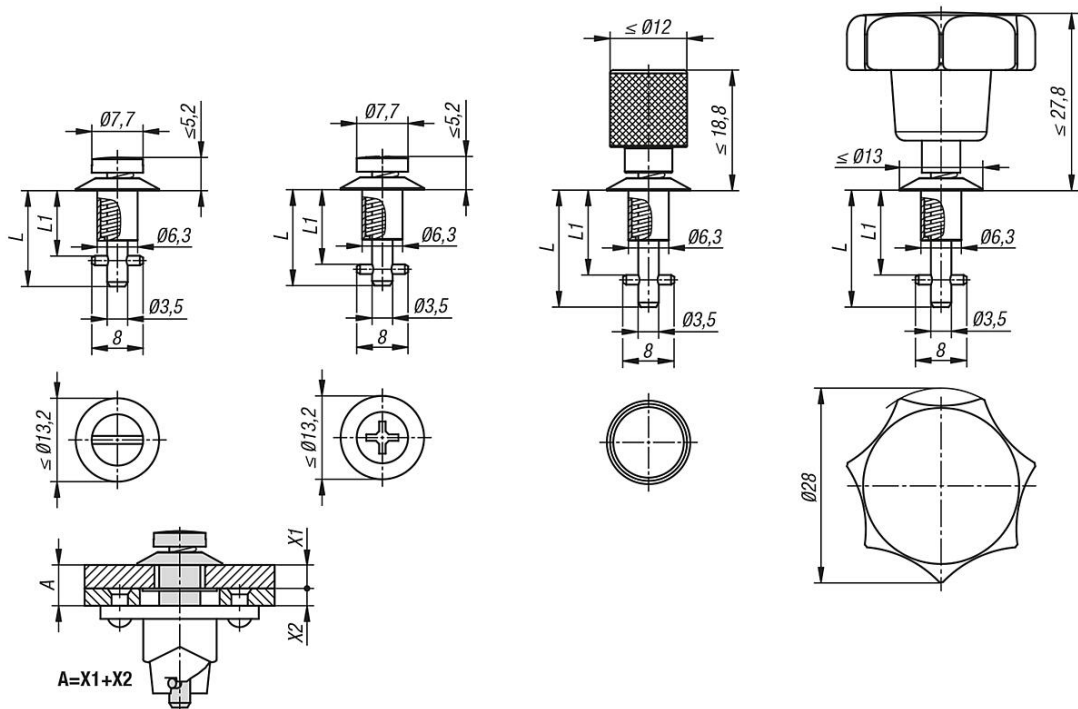
액세서리:

받침판 K1731.

잠금 장치 하부 K1732.

1/4 회전 잠금 장치

도면



품목 요약

1/4 회전 잠금 장치

주문 번호	모델 1	A	L	L1
K1730.111015	필립 헤드	0,75 - 1,50	14,95	10,15
K1730.111090	필립 헤드	1,50 - 2,25	14,95	10,9
K1730.111165	필립 헤드	2,25 - 3,00	14,95	11,65
K1730.111240	필립 헤드	3,00 - 3,75	17,2	12,4
K1730.111315	필립 헤드	3,75 - 4,50	17,2	13,15
K1730.111390	필립 헤드	4,50 - 5,25	17,2	13,9
K1730.111465	필립 헤드	5,25 - 6,00	19,45	14,65
K1730.111540	필립 헤드	6,00 - 6,75	19,45	15,4
K1730.111615	필립 헤드	6,75 - 7,50	19,45	16,15
K1730.111690	필립 헤드	7,50 - 8,25	21,7	16,9
K1730.111765	필립 헤드	8,25 - 9,00	21,7	17,65
K1730.111840	필립 헤드	9,00 - 9,75	21,7	18,4
K1730.111915	필립 헤드	9,75 - 10,50	23,95	19,15
K1730.111990	필립 헤드	10,50 - 11,25	23,95	19,9
K1730.112065	필립 헤드	11,25 - 12,00	23,95	20,65
K1730.112140	필립 헤드	12,00 - 12,75	26,2	21,4
K1730.112215	필립 헤드	12,75 - 13,50	26,2	22,15
K1730.112290	필립 헤드	13,50 - 14,25	26,2	22,9
K1730.112365	필립 헤드	14,25 - 15,00	28,45	23,65
K1730.112440	필립 헤드	15,00 - 15,75	28,45	24,4
K1730.112515	필립 헤드	15,75 - 16,50	28,45	25,15
K1730.112590	필립 헤드	16,50 - 17,25	30,7	25,9
K1730.112665	필립 헤드	17,25 - 18,00	30,7	26,65
K1730.112740	필립 헤드	18,00 - 18,75	30,7	27,4
K1730.112815	필립 헤드	18,75 - 19,50	32,95	28,15
K1730.112890	필립 헤드	19,50 - 20,25	32,95	28,9
K1730.112965	필립 헤드	20,25 - 21	32,95	29,65
K1730.211015	리세스 헤드	0,75 - 1,50	14,95	10,15
K1730.211090	리세스 헤드	1,50 - 2,25	14,95	10,9
K1730.211165	리세스 헤드	2,25 - 3,00	14,95	11,65

1/4 회전 잠금 장치

품목 요약

주문 번호	모델 1	A	L	L1
K1730.211240	리세스 헤드	3,00 - 3,75	17,2	12,4
K1730.211315	리세스 헤드	3,75 - 4,50	17,2	13,15
K1730.211390	리세스 헤드	4,50 - 5,25	17,2	13,9
K1730.211465	리세스 헤드	5,25 - 6,00	19,45	14,65
K1730.211540	리세스 헤드	6,00 - 6,75	19,45	15,4
K1730.211615	리세스 헤드	6,75 - 7,50	19,45	16,15
K1730.211690	리세스 헤드	7,50 - 8,25	21,7	16,9
K1730.211765	리세스 헤드	8,25 - 9,00	21,7	17,65
K1730.211840	리세스 헤드	9,00 - 9,75	21,7	18,4
K1730.211915	리세스 헤드	9,75 - 10,50	23,95	19,15
K1730.211990	리세스 헤드	10,50 - 11,25	23,95	19,9
K1730.212065	리세스 헤드	11,25 - 12,00	23,95	20,65
K1730.212140	리세스 헤드	12,00 - 12,75	26,2	21,4
K1730.212215	리세스 헤드	12,75 - 13,50	26,2	22,15
K1730.212290	리세스 헤드	13,50 - 14,25	26,2	22,9
K1730.212365	리세스 헤드	14,25 - 15,00	28,45	23,65
K1730.212440	리세스 헤드	15,00 - 15,75	28,45	24,4
K1730.212515	리세스 헤드	15,75 - 16,50	28,45	25,15
K1730.212590	리세스 헤드	16,50 - 17,25	30,7	25,9
K1730.212665	리세스 헤드	17,25 - 18,00	30,7	26,65
K1730.212740	리세스 헤드	18,00 - 18,75	30,7	27,4
K1730.212815	리세스 헤드	18,75 - 19,50	32,95	28,15
K1730.212890	리세스 헤드	19,50 - 20,25	32,95	28,9
K1730.212965	리세스 헤드	20,25 - 21	32,95	29,65
K1730.311315	널링 헤드	0,75 - 1,50	18,15	13,15
K1730.311390	널링 헤드	1,50 - 2,25	18,15	13,9
K1730.311465	널링 헤드	2,25 - 3,00	18,15	14,65
K1730.311540	널링 헤드	3,00 - 3,75	20,4	15,4
K1730.311615	널링 헤드	3,75 - 4,50	20,4	16,15
K1730.311690	널링 헤드	4,50 - 5,25	20,4	16,9
K1730.311765	널링 헤드	5,25 - 6,00	22,65	17,65
K1730.311840	널링 헤드	6,00 - 6,75	22,65	18,4
K1730.311915	널링 헤드	6,75 - 7,50	22,65	19,15
K1730.311990	널링 헤드	7,50 - 8,25	24,9	19,9
K1730.312065	널링 헤드	8,25 - 9,00	24,9	20,65
K1730.312140	널링 헤드	9,00 - 9,75	24,9	21,4
K1730.312215	널링 헤드	9,75 - 10,50	27,15	22,15
K1730.312290	널링 헤드	10,50 - 11,25	27,15	22,9
K1730.312365	널링 헤드	11,25 - 12,00	27,15	23,65
K1730.312440	널링 헤드	12,00 - 12,75	29,4	24,4
K1730.312515	널링 헤드	12,75 - 13,50	29,4	25,15
K1730.312590	널링 헤드	13,50 - 14,25	29,4	25,9
K1730.312665	널링 헤드	14,25 - 15,00	31,65	26,65
K1730.312740	널링 헤드	15,00 - 15,75	31,65	27,4
K1730.312815	널링 헤드	15,75 - 16,50	31,65	28,15
K1730.312890	널링 헤드	16,50 - 17,25	33,9	28,9
K1730.312965	널링 헤드	17,25 - 18,00	33,9	29,65
K1730.313040	널링 헤드	18,00 - 18,75	33,9	30,4
K1730.313115	널링 헤드	18,75 - 19,50	36,15	31,15
K1730.313190	널링 헤드	19,50 - 20,25	36,15	31,9
K1730.313265	널링 헤드	20,25 - 21	36,15	32,65
K1730.411315	별 모양 그립 있음	0,75 - 1,50	18,15	13,15
K1730.411390	별 모양 그립 있음	1,50 - 2,25	18,15	13,9
K1730.411465	별 모양 그립 있음	2,25 - 3,00	18,15	14,65
K1730.411540	별 모양 그립 있음	3,00 - 3,75	20,4	15,4
K1730.411615	별 모양 그립 있음	3,75 - 4,50	20,4	16,15
K1730.411690	별 모양 그립 있음	4,50 - 5,25	20,4	16,9
K1730.411765	별 모양 그립 있음	5,25 - 6,00	22,65	17,65
K1730.411840	별 모양 그립 있음	6,00 - 6,75	22,65	18,4
K1730.411915	별 모양 그립 있음	6,75 - 7,50	22,65	19,15
K1730.411990	별 모양 그립 있음	7,50 - 8,25	24,9	19,9
K1730.412065	별 모양 그립 있음	8,25 - 9,00	24,9	20,65

1/4 회전 잠금 장치

품목 요약

주문 번호	모델 1	A	L	L1
K1730.412140	별 모양 그립 있음	9,00 - 9,75	24,9	21,4
K1730.412215	별 모양 그립 있음	9,75 - 10,50	27,15	22,15
K1730.412290	별 모양 그립 있음	10,50 - 11,25	27,15	22,9
K1730.412365	별 모양 그립 있음	11,25 - 12,00	27,15	23,65
K1730.412440	별 모양 그립 있음	12,00 - 12,75	29,4	24,4
K1730.412515	별 모양 그립 있음	12,75 - 13,50	29,4	25,15
K1730.412590	별 모양 그립 있음	13,50 - 14,25	29,4	25,9
K1730.412665	별 모양 그립 있음	14,25 - 15,00	31,65	26,65
K1730.412740	별 모양 그립 있음	15,00 - 15,75	31,65	27,4
K1730.412815	별 모양 그립 있음	15,75 - 16,50	31,65	28,15
K1730.412890	별 모양 그립 있음	16,50 - 17,25	33,9	28,9
K1730.412965	별 모양 그립 있음	17,25 - 18,00	33,9	29,65
K1730.413040	별 모양 그립 있음	18,00 - 18,75	33,9	30,4
K1730.413115	별 모양 그립 있음	18,75 - 19,50	36,15	31,15
K1730.413190	별 모양 그립 있음	19,50 - 20,25	36,15	31,9
K1730.413265	별 모양 그립 있음	20,25 - 21	36,15	32,65