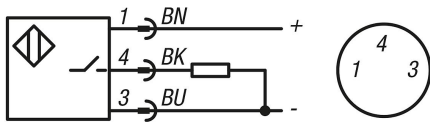
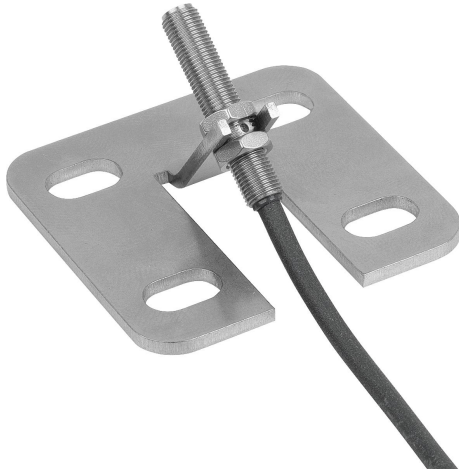


상태 센서, 스테인레스 스틸, 홀더 포함, H형, 킥 클램프 수평형 수평 발, 조절형

품목 설명/제품 이미지



설명

제품 설명:

홀더가 있는 상태 센서는 킥 클램프의 작동 상태 확인에 사용됩니다. 이 센서는 킥 클램프의 개폐 여부를 감지하고 이 상태 정보를 전자식으로 처리할 수 있도록 합니다. 이 센서는 홀더를 통해 킥 클램프에 고정됩니다.

재질:

스테인리스 스틸

표면 마무리:

광택 처리.

정보:

상태 센서와 브래킷은 조립되지 않은 상태로 제공됩니다.

기술 데이터:

유도형 센서:
출력 회로: PNP 폐쇄기(NO)
작동 전압 10 - 30 V DC
작동 전류 100 mA
스위칭 간격 0.8 mm
스위칭 주기: 5000 Hz
단락 방지: 있음
역극성 보호: 있음
보호 등급: IP 67
연결 유형: 0.3 m 케이블, PUR, 커넥터
온도 범위: -25° C ~ +70° C
승인: CE, c-UL-u, EAC

조립:

상태 센서는 너트를 통해 브래킷에 고정되며 치수 L1로 설정됩니다. 브래킷은 클램프의 스크류로 받침대와 조립면 사이의 관통 구멍을 통해 고정됩니다. 스위칭 포인트의 미세 설정은 토글 클램프 조립 시 이루어집니다. 자세한 절차는 조립 설명서에 설명되어 있습니다.

액세서리:

K0660
K1276
K1737

안전:

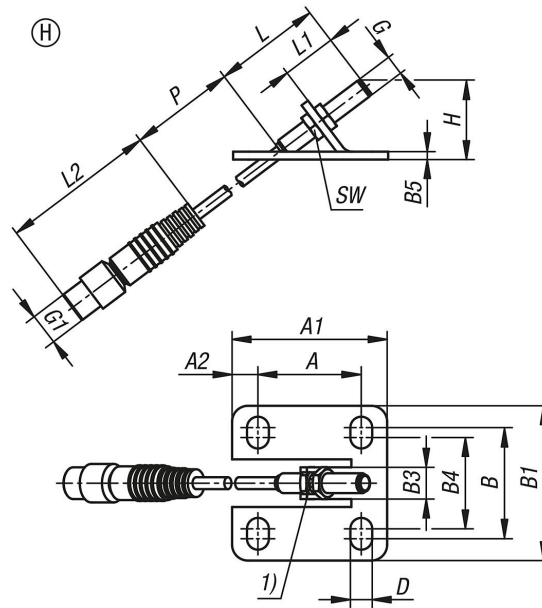
상태 센서는 사람을 보호하는데 적합하지 않습니다.

도면 설명:

1) LED 표시기

BN = 갈색
BK = 흑색
BU = 청색

상태 센서, 스테인레스 스틸, 홀더 포함, H형, 킥 클램프 수평형 수평 발, 조절형 도면



품목 요약

주문 번호	타입	A	A1	A2	B	B1	B3	B4	B5	D	G	G1	H	L	L1	L2	P	SW	토글 클램프 용	M=스핀들 클램프
K1736.06111	H	26	39	6,5	28	39	8	23	2	5,5	M5X0,5	M8x1	20,1	27	13,8	39	300	7	K0660	M6x35
K1736.08111	H	26	44	9	31	45	8	24	2	6,2	M5X0,5	M8x1	27,3	27	20,6	39	300	7	K0660	M8x45