

수나사가 있는 아연 다이캐스 클램핑 레버, 스틸 나사 인서트 청색 피막 처리

품목 설명/제품 이미지



설명

재질:

그립 레버, 아연 다이캐스팅 DIN EN 12844.
스틸 부품, 경도 등급 5.8.

표면 마무리:

플라스틱 코팅 그립 레버.
스틸 부품, 청색 피막처리.

정보:

스탠다드 색상:
오렌지 RAL 2004, 실버 메탈릭.

$L \geq 60\text{mm}$ 인 경우 나사 길이는 60mm입니다.

요청 시:

기타 수나사, 색상 및 특수 설계 버전.
다른 길이의 요구 치수 "H1"에 대해서는 추가 비용으로 공급 가능함.

도면 설명:

1) 플랫 팁 DIN EN ISO 4753



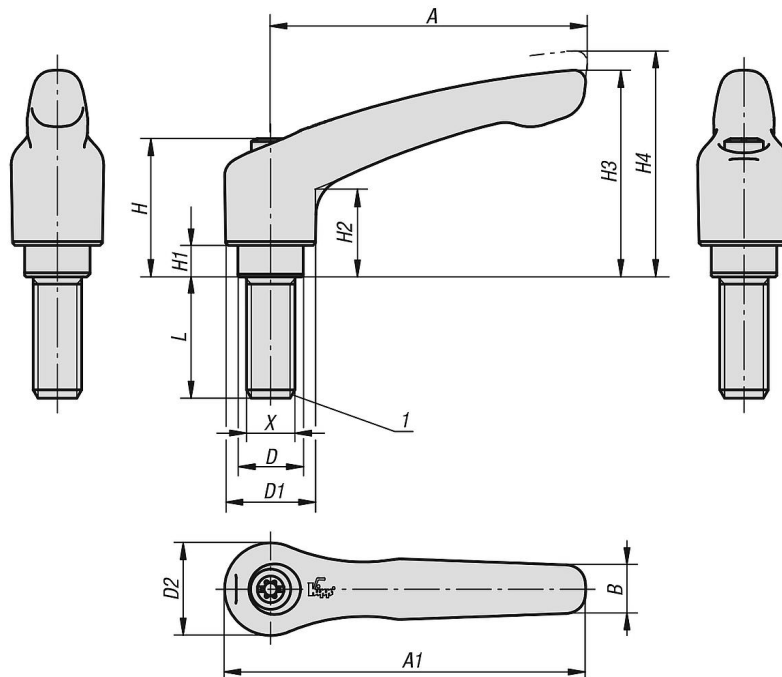
수나사가 있는 아연 다이캐스 클램핑 레버, 스틸 나사 인서트 청색 피막 처리

품목 설명/제품 이미지

들어올려
잠금 해제



도면



품목 요약

수나사 클램프 레버

주문 번호	본체 색상	표면 기본 몸체	크기	X	D	D1	D2	H	H1	H2	H3	H4	A	A1	B	톱니 수	L
K1659.0042X10	퓨어 오렌지 RAL 2004	플라스틱 코팅	0	M4	10	13	14	24,5	4	14,5	30	33	30	37	7	16	10
K1659.0042X15	퓨어 오렌지 RAL 2004	플라스틱 코팅	0	M4	10	13	14	24,5	4	14,5	30	33	30	37	7	16	15
K1659.0042X20	퓨어 오렌지 RAL 2004	플라스틱 코팅	0	M4	10	13	14	24,5	4	14,5	30	33	30	37	7	16	20
K1659.0042X25	퓨어 오렌지 RAL 2004	플라스틱 코팅	0	M4	10	13	14	24,5	4	14,5	30	33	30	37	7	16	25
K1659.0042X30	퓨어 오렌지 RAL 2004	플라스틱 코팅	0	M4	10	13	14	24,5	4	14,5	30	33	30	37	7	16	30
K1659.0042X35	퓨어 오렌지 RAL 2004	플라스틱 코팅	0	M4	10	13	14	24,5	4	14,5	30	33	30	37	7	16	35

수나사가 있는 아연 다이캐스 클램핑 레버, 스틸 나사 인서트 청색 피막 처리 품목 요약

주문 번호	본체 색상	표면 기본 몸체	크기	X	D	D1	D2	H	H1	H2	H3	H4	A	A1	B	톱니 수	L
K1659.0042X40	푸어 오렌지 RAL 2004	플라스틱 코팅	0	M4	10	13	14	24,5	4	14,5	30	33	30	37	7	16	40
K1659.0042X45	푸어 오렌지 RAL 2004	플라스틱 코팅	0	M4	10	13	14	24,5	4	14,5	30	33	30	37	7	16	45
K1659.0042X50	푸어 오렌지 RAL 2004	플라스틱 코팅	0	M4	10	13	14	24,5	4	14,5	30	33	30	37	7	16	50
K1659.0043X10	실버 메탈릭	플라스틱 코팅	0	M4	10	13	14	24,5	4	14,5	30	33	30	37	7	16	10
K1659.0043X15	실버 메탈릭	플라스틱 코팅	0	M4	10	13	14	24,5	4	14,5	30	33	30	37	7	16	15
K1659.0043X20	실버 메탈릭	플라스틱 코팅	0	M4	10	13	14	24,5	4	14,5	30	33	30	37	7	16	20
K1659.0043X25	실버 메탈릭	플라스틱 코팅	0	M4	10	13	14	24,5	4	14,5	30	33	30	37	7	16	25
K1659.0043X30	실버 메탈릭	플라스틱 코팅	0	M4	10	13	14	24,5	4	14,5	30	33	30	37	7	16	30
K1659.0043X35	실버 메탈릭	플라스틱 코팅	0	M4	10	13	14	24,5	4	14,5	30	33	30	37	7	16	35
K1659.0043X40	실버 메탈릭	플라스틱 코팅	0	M4	10	13	14	24,5	4	14,5	30	33	30	37	7	16	40
K1659.0043X45	실버 메탈릭	플라스틱 코팅	0	M4	10	13	14	24,5	4	14,5	30	33	30	37	7	16	45
K1659.0043X50	실버 메탈릭	플라스틱 코팅	0	M4	10	13	14	24,5	4	14,5	30	33	30	37	7	16	50
K1659.0052X10	푸어 오렌지 RAL 2004	플라스틱 코팅	0	M5	10	13	14	24,5	4	14,5	30	33	30	37	7	16	10
K1659.0052X15	푸어 오렌지 RAL 2004	플라스틱 코팅	0	M5	10	13	14	24,5	4	14,5	30	33	30	37	7	16	15
K1659.0052X20	푸어 오렌지 RAL 2004	플라스틱 코팅	0	M5	10	13	14	24,5	4	14,5	30	33	30	37	7	16	20
K1659.0052X25	푸어 오렌지 RAL 2004	플라스틱 코팅	0	M5	10	13	14	24,5	4	14,5	30	33	30	37	7	16	25
K1659.0052X30	푸어 오렌지 RAL 2004	플라스틱 코팅	0	M5	10	13	14	24,5	4	14,5	30	33	30	37	7	16	30
K1659.0052X35	푸어 오렌지 RAL 2004	플라스틱 코팅	0	M5	10	13	14	24,5	4	14,5	30	33	30	37	7	16	35
K1659.0052X40	푸어 오렌지 RAL 2004	플라스틱 코팅	0	M5	10	13	14	24,5	4	14,5	30	33	30	37	7	16	40
K1659.0052X45	푸어 오렌지 RAL 2004	플라스틱 코팅	0	M5	10	13	14	24,5	4	14,5	30	33	30	37	7	16	45
K1659.0052X50	푸어 오렌지 RAL 2004	플라스틱 코팅	0	M5	10	13	14	24,5	4	14,5	30	33	30	37	7	16	50
K1659.0053X10	실버 메탈릭	플라스틱 코팅	0	M5	10	13	14	24,5	4	14,5	30	33	30	37	7	16	10
K1659.0053X15	실버 메탈릭	플라스틱 코팅	0	M5	10	13	14	24,5	4	14,5	30	33	30	37	7	16	15
K1659.0053X20	실버 메탈릭	플라스틱 코팅	0	M5	10	13	14	24,5	4	14,5	30	33	30	37	7	16	20
K1659.0053X25	실버 메탈릭	플라스틱 코팅	0	M5	10	13	14	24,5	4	14,5	30	33	30	37	7	16	25
K1659.0053X30	실버 메탈릭	플라스틱 코팅	0	M5	10	13	14	24,5	4	14,5	30	33	30	37	7	16	30
K1659.0053X35	실버 메탈릭	플라스틱 코팅	0	M5	10	13	14	24,5	4	14,5	30	33	30	37	7	16	35
K1659.0053X40	실버 메탈릭	플라스틱 코팅	0	M5	10	13	14	24,5	4	14,5	30	33	30	37	7	16	40
K1659.0053X45	실버 메탈릭	플라스틱 코팅	0	M5	10	13	14	24,5	4	14,5	30	33	30	37	7	16	45
K1659.0053X50	실버 메탈릭	플라스틱 코팅	0	M5	10	13	14	24,5	4	14,5	30	33	30	37	7	16	50
K1659.1052X10	푸어 오렌지 RAL 2004	플라스틱 코팅	1	M5	10	13	14	24,5	4	14,5	31	34	40	47	7	16	10
K1659.1052X15	푸어 오렌지 RAL 2004	플라스틱 코팅	1	M5	10	13	14	24,5	4	14,5	31	34	40	47	7	16	15
K1659.1052X20	푸어 오렌지 RAL 2004	플라스틱 코팅	1	M5	10	13	14	24,5	4	14,5	31	34	40	47	7	16	20
K1659.1052X25	푸어 오렌지 RAL 2004	플라스틱 코팅	1	M5	10	13	14	24,5	4	14,5	31	34	40	47	7	16	25
K1659.1052X30	푸어 오렌지 RAL 2004	플라스틱 코팅	1	M5	10	13	14	24,5	4	14,5	31	34	40	47	7	16	30
K1659.1052X35	푸어 오렌지 RAL 2004	플라스틱 코팅	1	M5	10	13	14	24,5	4	14,5	31	34	40	47	7	16	35
K1659.1052X40	푸어 오렌지 RAL 2004	플라스틱 코팅	1	M5	10	13	14	24,5	4	14,5	31	34	40	47	7	16	40
K1659.1052X45	푸어 오렌지 RAL 2004	플라스틱 코팅	1	M5	10	13	14	24,5	4	14,5	31	34	40	47	7	16	45
K1659.1052X50	푸어 오렌지 RAL 2004	플라스틱 코팅	1	M5	10	13	14	24,5	4	14,5	31	34	40	47	7	16	50
K1659.1053X10	실버 메탈릭	플라스틱 코팅	1	M5	10	13	14	24,5	4	14,5	31	34	40	47	7	16	10
K1659.1053X15	실버 메탈릭	플라스틱 코팅	1	M5	10	13	14	24,5	4	14,5	31	34	40	47	7	16	15
K1659.1053X20	실버 메탈릭	플라스틱 코팅	1	M5	10	13	14	24,5	4	14,5	31	34	40	47	7	16	20
K1659.1053X25	실버 메탈릭	플라스틱 코팅	1	M5	10	13	14	24,5	4	14,5	31	34	40	47	7	16	25
K1659.1053X30	실버 메탈릭	플라스틱 코팅	1	M5	10	13	14	24,5	4	14,5	31	34	40	47	7	16	30
K1659.1053X35	실버 메탈릭	플라스틱 코팅	1	M5	10	13	14	24,5	4	14,5	31	34	40	47	7	16	35
K1659.1053X40	실버 메탈릭	플라스틱 코팅	1	M5	10	13	14	24,5	4	14,5	31	34	40	47	7	16	40
K1659.1053X45	실버 메탈릭	플라스틱 코팅	1	M5	10	13	14	24,5	4	14,5	31	34	40	47	7	16	45
K1659.1053X50	실버 메탈릭	플라스틱 코팅	1	M5	10	13	14	24,5	4	14,5	31	34	40	47	7	16	50
K1659.1062X10	푸어 오렌지 RAL 2004	플라스틱 코팅	1	M6	10	13	14	24,5	4	14,5	31	34	40	47	7	16	10
K1659.1062X15	푸어 오렌지 RAL 2004	플라스틱 코팅	1	M6	10	13	14	24,5	4	14,5	31	34	40	47	7	16	15
K1659.1062X20	푸어 오렌지 RAL 2004	플라스틱 코팅	1	M6	10	13	14	24,5	4	14,5	31	34	40	47	7	16	20
K1659.1062X25	푸어 오렌지 RAL 2004	플라스틱 코팅	1	M6	10	13	14	24,5	4	14,5	31	34	40	47	7	16	25
K1659.1062X30	푸어 오렌지 RAL 2004	플라스틱 코팅	1	M6	10	13	14	24,5	4	14,5	31	34	40	47	7	16	30
K1659.1062X35	푸어 오렌지 RAL 2004	플라스틱 코팅	1	M6	10	13	14	24,5	4	14,5	31	34	40	47	7	16	35
K1659.1062X40	푸어 오렌지 RAL 2004	플라스틱 코팅	1	M6	10	13	14	24,5	4	14,5	31	34	40	47	7	16	40
K1659.1062X45	푸어 오렌지 RAL 2004	플라스틱 코팅	1	M6	10	13	14	24,5	4	14,5	31	34	40	47	7	16	45
K1659.1062X50	푸어 오렌지 RAL 2004	플라스틱 코팅	1	M6	10	13	14	24,5	4	14,5	31	34	40	47	7	16	50
K1659.1063X10	실버 메탈릭	플라스틱 코팅	1	M6	10	13	14	24,5	4	14,5	31	34	40	47	7	16	10
K1659.1063X15	실버 메탈릭	플라스틱 코팅	1	M6	10	13	14	24,5	4	14,5	31	34	40	47	7	16	15
K1659.1063X20	실버 메탈릭	플라스틱 코팅	1	M6	10	13	14	24,5	4	14,5	31	34	40	47	7	16	20
K1659.1063X25	실버 메탈릭	플라스틱 코팅	1	M6	10	13	14	24,5	4	14,5	31	34	40	47	7	16	25
K1659.1063X30	실버 메탈릭	플라스틱 코팅	1	M6	10	13	14	24,5	4	14,5	31	34	40	47	7	16	30

수나사가 있는 아연 다이캐스 클램핑 레버, 스틸 나사 인서트 청색 피막 처리 품목 요약

주문 번호	본체 색상	표면 기본 몸체	크기	X	D	D1	D2	H	H1	H2	H3	H4	A	A1	B	톱니 수	L
K1659.2103X55	실버 메탈릭	플라스틱 코팅	2	M10	13,5	18,5	19	28,5	6,5	17,5	42,5	45,5	65	74,5	9,5	20	55
K1659.2103X60	실버 메탈릭	플라스틱 코팅	2	M10	13,5	18,5	19	28,5	6,5	17,5	42,5	45,5	65	74,5	9,5	20	60
K1659.3082X15	퓨어 오렌지 RAL 2004	플라스틱 코팅	3	M8	16	21	22	37	10	24	54,5	58,5	80	91	11	22	15
K1659.3082X20	퓨어 오렌지 RAL 2004	플라스틱 코팅	3	M8	16	21	22	37	10	24	54,5	58,5	80	91	11	22	20
K1659.3082X25	퓨어 오렌지 RAL 2004	플라스틱 코팅	3	M8	16	21	22	37	10	24	54,5	58,5	80	91	11	22	25
K1659.3082X30	퓨어 오렌지 RAL 2004	플라스틱 코팅	3	M8	16	21	22	37	10	24	54,5	58,5	80	91	11	22	30
K1659.3082X35	퓨어 오렌지 RAL 2004	플라스틱 코팅	3	M8	16	21	22	37	10	24	54,5	58,5	80	91	11	22	35
K1659.3082X40	퓨어 오렌지 RAL 2004	플라스틱 코팅	3	M8	16	21	22	37	10	24	54,5	58,5	80	91	11	22	40
K1659.3082X45	퓨어 오렌지 RAL 2004	플라스틱 코팅	3	M8	16	21	22	37	10	24	54,5	58,5	80	91	11	22	45
K1659.3082X50	퓨어 오렌지 RAL 2004	플라스틱 코팅	3	M8	16	21	22	37	10	24	54,5	58,5	80	91	11	22	50
K1659.3082X55	퓨어 오렌지 RAL 2004	플라스틱 코팅	3	M8	16	21	22	37	10	24	54,5	58,5	80	91	11	22	55
K1659.3082X60	퓨어 오렌지 RAL 2004	플라스틱 코팅	3	M8	16	21	22	37	10	24	54,5	58,5	80	91	11	22	60
K1659.3083X15	실버 메탈릭	플라스틱 코팅	3	M8	16	21	22	37	10	24	54,5	58,5	80	91	11	22	15
K1659.3083X20	실버 메탈릭	플라스틱 코팅	3	M8	16	21	22	37	10	24	54,5	58,5	80	91	11	22	20
K1659.3083X25	실버 메탈릭	플라스틱 코팅	3	M8	16	21	22	37	10	24	54,5	58,5	80	91	11	22	25
K1659.3083X30	실버 메탈릭	플라스틱 코팅	3	M8	16	21	22	37	10	24	54,5	58,5	80	91	11	22	30
K1659.3083X35	실버 메탈릭	플라스틱 코팅	3	M8	16	21	22	37	10	24	54,5	58,5	80	91	11	22	35
K1659.3083X40	실버 메탈릭	플라스틱 코팅	3	M8	16	21	22	37	10	24	54,5	58,5	80	91	11	22	40
K1659.3083X45	실버 메탈릭	플라스틱 코팅	3	M8	16	21	22	37	10	24	54,5	58,5	80	91	11	22	45
K1659.3083X50	실버 메탈릭	플라스틱 코팅	3	M8	16	21	22	37	10	24	54,5	58,5	80	91	11	22	50
K1659.3083X55	실버 메탈릭	플라스틱 코팅	3	M8	16	21	22	37	10	24	54,5	58,5	80	91	11	22	55
K1659.3083X60	실버 메탈릭	플라스틱 코팅	3	M8	16	21	22	37	10	24	54,5	58,5	80	91	11	22	60
K1659.3102X15	퓨어 오렌지 RAL 2004	플라스틱 코팅	3	M10	16	21	22	37	10	24	54,5	58,5	80	91	11	22	15
K1659.3102X20	퓨어 오렌지 RAL 2004	플라스틱 코팅	3	M10	16	21	22	37	10	24	54,5	58,5	80	91	11	22	20
K1659.3102X25	퓨어 오렌지 RAL 2004	플라스틱 코팅	3	M10	16	21	22	37	10	24	54,5	58,5	80	91	11	22	25
K1659.3102X30	퓨어 오렌지 RAL 2004	플라스틱 코팅	3	M10	16	21	22	37	10	24	54,5	58,5	80	91	11	22	30
K1659.3102X35	퓨어 오렌지 RAL 2004	플라스틱 코팅	3	M10	16	21	22	37	10	24	54,5	58,5	80	91	11	22	35
K1659.3102X40	퓨어 오렌지 RAL 2004	플라스틱 코팅	3	M10	16	21	22	37	10	24	54,5	58,5	80	91	11	22	40
K1659.3102X45	퓨어 오렌지 RAL 2004	플라스틱 코팅	3	M10	16	21	22	37	10	24	54,5	58,5	80	91	11	22	45
K1659.3102X50	퓨어 오렌지 RAL 2004	플라스틱 코팅	3	M10	16	21	22	37	10	24	54,5	58,5	80	91	11	22	50
K1659.3102X55	퓨어 오렌지 RAL 2004	플라스틱 코팅	3	M10	16	21	22	37	10	24	54,5	58,5	80	91	11	22	55
K1659.3102X60	퓨어 오렌지 RAL 2004	플라스틱 코팅	3	M10	16	21	22	37	10	24	54,5	58,5	80	91	11	22	60
K1659.3103X15	실버 메탈릭	플라스틱 코팅	3	M10	16	21	22	37	10	24	54,5	58,5	80	91	11	22	15
K1659.3103X20	실버 메탈릭	플라스틱 코팅	3	M10	16	21	22	37	10	24	54,5	58,5	80	91	11	22	20
K1659.3103X25	실버 메탈릭	플라스틱 코팅	3	M10	16	21	22	37	10	24	54,5	58,5	80	91	11	22	25
K1659.3103X30	실버 메탈릭	플라스틱 코팅	3	M10	16	21	22	37	10	24	54,5	58,5	80	91	11	22	30
K1659.3103X35	실버 메탈릭	플라스틱 코팅	3	M10	16	21	22	37	10	24	54,5	58,5	80	91	11	22	35
K1659.3103X40	실버 메탈릭	플라스틱 코팅	3	M10	16	21	22	37	10	24	54,5	58,5	80	91	11	22	40
K1659.3103X45	실버 메탈릭	플라스틱 코팅	3	M10	16	21	22	37	10	24	54,5	58,5	80	91	11	22	45
K1659.3103X50	실버 메탈릭	플라스틱 코팅	3	M10	16	21	22	37	10	24	54,5	58,5	80	91	11	22	50
K1659.3103X55	실버 메탈릭	플라스틱 코팅	3	M10	16	21	22	37	10	24	54,5	58,5	80	91	11	22	55
K1659.3103X60	실버 메탈릭	플라스틱 코팅	3	M10	16	21	22	37	10	24	54,5	58,5	80	91	11	22	60
K1659.4102X20	퓨어 오렌지 RAL 2004	플라스틱 코팅	4	M10	19	27	27,5	43	10	27	63	67,5	95	109	13	24	20
K1659.4102X25	퓨어 오렌지 RAL 2004	플라스틱 코팅	4	M10	19	27	27,5	43	10	27	63	67,5	95	109	13	24	25
K1659.4102X30	퓨어 오렌지 RAL 2004	플라스틱 코팅	4	M10	19	27	27,5	43	10	27	63	67,5	95	109	13	24	30
K1659.4102X35	퓨어 오렌지 RAL 2004	플라스틱 코팅	4	M10	19	27	27,5	43	10	27	63	67,5	95	109	13	24	35
K1659.4102X40	퓨어 오렌지 RAL 2004	플라스틱 코팅	4	M10	19	27	27,5	43	10	27	63	67,5	95	109	13	24	40
K1659.4102X45	퓨어 오렌지 RAL 2004	플라스틱 코팅	4	M10	19	27	27,5	43	10	27	63	67,5	95	109	13	24	45
K1659.4102X50	퓨어 오렌지 RAL 2004	플라스틱 코팅	4	M10	19	27	27,5	43	10	27	63	67,5	95	109	13	24	50
K1659.4102X55	퓨어 오렌지 RAL 2004	플라스틱 코팅	4	M10	19	27	27,5	43	10	27	63	67,5	95	109	13	24	55
K1659.4102X60	퓨어 오렌지 RAL 2004	플라스틱 코팅	4	M10	19	27	27,5	43	10	27	63	67,5	95	109	13	24	60
K1659.4102X70	퓨어 오렌지 RAL 2004	플라스틱 코팅	4	M10	19	27	27,5	43	10	27	63	67,5	95	109	13	24	70
K1659.4102X80	퓨어 오렌지 RAL 2004	플라스틱 코팅	4	M10	19	27	27,5	43	10	27	63	67,5	95	109	13	24	80
K1659.4102X90	퓨어 오렌지 RAL 2004	플라스틱 코팅	4	M10	19	27	27,5	43	10	27	63	67,5	95	109	13	24	90
K1659.4103X20	실버 메탈릭	플라스틱 코팅	4	M10	19	27	27,5	43	10	27	63	67,5	95	109	13	24	20
K1659.4103X25	실버 메탈릭	플라스틱 코팅	4	M10	19	27	27,5	43	10	27	63	67,5	95	109	13	24	25
K1659.4103X30	실버 메탈릭	플라스틱 코팅	4	M10	19	27	27,5	43	10	27	63	67,5	95	109	13	24	30
K1659.4103X35	실버 메탈릭	플라스틱 코팅	4	M10	19	27	27,5	43	10	27	63	67,5	95	109	13	24	35
K1659.4103X40	실버 메탈릭	플라스틱 코팅	4	M10	19	27	27,5	43	10	27	63	67,5	95	109	13	24	40
K1659.4103X45	실버 메탈릭	플라스틱 코팅	4	M10	19	27	27,5	43	10	27	63	67,5	95	109	13	24	45
K1659.4103X50	실버 메탈릭	플라스틱 코팅	4	M10	19	27	27,5	43	10	27	63	67,5	95	109	13	24	50
K1659.4103X55	실버 메탈릭	플라스틱 코팅	4	M10	19	27	27,5	43	10	27	63	67,5	95	109	13	24	55

수나사가 있는 아연 다이캐스 클램핑 레버, 스틸 나사 인서트 청색 피막 처리 품목 요약

주문 번호	본체 색상	표면 기본 몸체	크기	X	D	D1	D2	H	H1	H2	H3	H4	A	A1	B	톱니 수	L
K1659.4103X60	실버 메탈릭	플라스틱 코팅	4	M10	19	27	27,5	43	10	27	63	67,5	95	109	13	24	60
K1659.4103X70	실버 메탈릭	플라스틱 코팅	4	M10	19	27	27,5	43	10	27	63	67,5	95	109	13	24	70
K1659.4103X80	실버 메탈릭	플라스틱 코팅	4	M10	19	27	27,5	43	10	27	63	67,5	95	109	13	24	80
K1659.4103X90	실버 메탈릭	플라스틱 코팅	4	M10	19	27	27,5	43	10	27	63	67,5	95	109	13	24	90
K1659.4122X20	푸어 오렌지 RAL 2004	플라스틱 코팅	4	M12	19	27	27,5	43	10	27	63	67,5	95	109	13	24	20
K1659.4122X25	푸어 오렌지 RAL 2004	플라스틱 코팅	4	M12	19	27	27,5	43	10	27	63	67,5	95	109	13	24	25
K1659.4122X30	푸어 오렌지 RAL 2004	플라스틱 코팅	4	M12	19	27	27,5	43	10	27	63	67,5	95	109	13	24	30
K1659.4122X35	푸어 오렌지 RAL 2004	플라스틱 코팅	4	M12	19	27	27,5	43	10	27	63	67,5	95	109	13	24	35
K1659.4122X40	푸어 오렌지 RAL 2004	플라스틱 코팅	4	M12	19	27	27,5	43	10	27	63	67,5	95	109	13	24	40
K1659.4122X45	푸어 오렌지 RAL 2004	플라스틱 코팅	4	M12	19	27	27,5	43	10	27	63	67,5	95	109	13	24	45
K1659.4122X50	푸어 오렌지 RAL 2004	플라스틱 코팅	4	M12	19	27	27,5	43	10	27	63	67,5	95	109	13	24	50
K1659.4122X55	푸어 오렌지 RAL 2004	플라스틱 코팅	4	M12	19	27	27,5	43	10	27	63	67,5	95	109	13	24	55
K1659.4122X60	푸어 오렌지 RAL 2004	플라스틱 코팅	4	M12	19	27	27,5	43	10	27	63	67,5	95	109	13	24	60
K1659.4122X70	푸어 오렌지 RAL 2004	플라스틱 코팅	4	M12	19	27	27,5	43	10	27	63	67,5	95	109	13	24	70
K1659.4122X80	푸어 오렌지 RAL 2004	플라스틱 코팅	4	M12	19	27	27,5	43	10	27	63	67,5	95	109	13	24	80
K1659.4122X90	푸어 오렌지 RAL 2004	플라스틱 코팅	4	M12	19	27	27,5	43	10	27	63	67,5	95	109	13	24	90
K1659.4123X20	실버 메탈릭	플라스틱 코팅	4	M12	19	27	27,5	43	10	27	63	67,5	95	109	13	24	20
K1659.4123X25	실버 메탈릭	플라스틱 코팅	4	M12	19	27	27,5	43	10	27	63	67,5	95	109	13	24	25
K1659.4123X30	실버 메탈릭	플라스틱 코팅	4	M12	19	27	27,5	43	10	27	63	67,5	95	109	13	24	30
K1659.4123X35	실버 메탈릭	플라스틱 코팅	4	M12	19	27	27,5	43	10	27	63	67,5	95	109	13	24	35
K1659.4123X40	실버 메탈릭	플라스틱 코팅	4	M12	19	27	27,5	43	10	27	63	67,5	95	109	13	24	40
K1659.4123X45	실버 메탈릭	플라스틱 코팅	4	M12	19	27	27,5	43	10	27	63	67,5	95	109	13	24	45
K1659.4123X50	실버 메탈릭	플라스틱 코팅	4	M12	19	27	27,5	43	10	27	63	67,5	95	109	13	24	50
K1659.4123X55	실버 메탈릭	플라스틱 코팅	4	M12	19	27	27,5	43	10	27	63	67,5	95	109	13	24	55
K1659.4123X60	실버 메탈릭	플라스틱 코팅	4	M12	19	27	27,5	43	10	27	63	67,5	95	109	13	24	60
K1659.4123X70	실버 메탈릭	플라스틱 코팅	4	M12	19	27	27,5	43	10	27	63	67,5	95	109	13	24	70
K1659.4123X80	실버 메탈릭	플라스틱 코팅	4	M12	19	27	27,5	43	10	27	63	67,5	95	109	13	24	80
K1659.4123X90	실버 메탈릭	플라스틱 코팅	4	M12	19	27	27,5	43	10	27	63	67,5	95	109	13	24	90
K1659.5122X25	푸어 오렌지 RAL 2004	플라스틱 코팅	5	M12	23	31	32	49	12	31,5	73	77,5	110	126	15	26	25
K1659.5122X30	푸어 오렌지 RAL 2004	플라스틱 코팅	5	M12	23	31	32	49	12	31,5	73	77,5	110	126	15	26	30
K1659.5122X35	푸어 오렌지 RAL 2004	플라스틱 코팅	5	M12	23	31	32	49	12	31,5	73	77,5	110	126	15	26	35
K1659.5122X40	푸어 오렌지 RAL 2004	플라스틱 코팅	5	M12	23	31	32	49	12	31,5	73	77,5	110	126	15	26	40
K1659.5122X45	푸어 오렌지 RAL 2004	플라스틱 코팅	5	M12	23	31	32	49	12	31,5	73	77,5	110	126	15	26	45
K1659.5122X50	푸어 오렌지 RAL 2004	플라스틱 코팅	5	M12	23	31	32	49	12	31,5	73	77,5	110	126	15	26	50
K1659.5122X55	푸어 오렌지 RAL 2004	플라스틱 코팅	5	M12	23	31	32	49	12	31,5	73	77,5	110	126	15	26	55
K1659.5122X60	푸어 오렌지 RAL 2004	플라스틱 코팅	5	M12	23	31	32	49	12	31,5	73	77,5	110	126	15	26	60
K1659.5122X70	푸어 오렌지 RAL 2004	플라스틱 코팅	5	M12	23	31	32	49	12	31,5	73	77,5	110	126	15	26	70
K1659.5122X80	푸어 오렌지 RAL 2004	플라스틱 코팅	5	M12	23	31	32	49	12	31,5	73	77,5	110	126	15	26	80
K1659.5122X90	푸어 오렌지 RAL 2004	플라스틱 코팅	5	M12	23	31	32	49	12	31,5	73	77,5	110	126	15	26	90
K1659.5123X25	실버 메탈릭	플라스틱 코팅	5	M12	23	31	32	49	12	31,5	73	77,5	110	126	15	26	25
K1659.5123X30	실버 메탈릭	플라스틱 코팅	5	M12	23	31	32	49	12	31,5	73	77,5	110	126	15	26	30
K1659.5123X35	실버 메탈릭	플라스틱 코팅	5	M12	23	31	32	49	12	31,5	73	77,5	110	126	15	26	35
K1659.5123X40	실버 메탈릭	플라스틱 코팅	5	M12	23	31	32	49	12	31,5	73	77,5	110	126	15	26	40
K1659.5123X45	실버 메탈릭	플라스틱 코팅	5	M12	23	31	32	49	12	31,5	73	77,5	110	126	15	26	45
K1659.5123X50	실버 메탈릭	플라스틱 코팅	5	M12	23	31	32	49	12	31,5	73	77,5	110	126	15	26	50
K1659.5123X55	실버 메탈릭	플라스틱 코팅	5	M12	23	31	32	49	12	31,5	73	77,5	110	126	15	26	55
K1659.5123X60	실버 메탈릭	플라스틱 코팅	5	M12	23	31	32	49	12	31,5	73	77,5	110	126	15	26	60
K1659.5123X70	실버 메탈릭	플라스틱 코팅	5	M12	23	31	32	49	12	31,5	73	77,5	110	126	15	26	70
K1659.5123X80	실버 메탈릭	플라스틱 코팅	5	M12	23	31	32	49	12	31,5	73	77,5	110	126	15	26	80
K1659.5123X90	실버 메탈릭	플라스틱 코팅	5	M12	23	31	32	49	12	31,5	73	77,5	110	126	15	26	90
K1659.5162X25	푸어 오렌지 RAL 2004	플라스틱 코팅	5	M16	23	31	32	49	12	31,10	73	77,10	110	126	15	26	25
K1659.5162X30	푸어 오렌지 RAL 2004	플라스틱 코팅	5	M16	23	31	32	49	12	31,10	73	77,10	110	126	15	26	30
K1659.5162X35	푸어 오렌지 RAL 2004	플라스틱 코팅	5	M16	23	31	32	49	12	31,10	73	77,10	110	126	15	26	35
K1659.5162X40	푸어 오렌지 RAL 2004	플라스틱 코팅	5	M16	23	31	32	49	12	31,10	73	77,10	110	126	15	26	40
K1659.5162X45	푸어 오렌지 RAL 2004	플라스틱 코팅	5	M16	23	31	32	49	12	31,10	73	77,10	110	126	15	26	45
K1659.5162X50	푸어 오렌지 RAL 2004	플라스틱 코팅	5	M16	23	31	32	49	12	31,10	73	77,10	110	126	15	26	50
K1659.5162X55	푸어 오렌지 RAL 2004	플라스틱 코팅	5	M16	23	31	32	49	12	31,10	73	77,10	110	126	15	26	55
K1659.5162X60	푸어 오렌지 RAL 2004	플라스틱 코팅	5	M16	23	31	32	49	12	31,10	73	77,10	110	126	15	26	60
K1659.5162X70	푸어 오렌지 RAL 2004	플라스틱 코팅	5	M16	23	31	32	49	12	31,10	73	77,10	110	126	15	26	70
K1659.5162X80	푸어 오렌지 RAL 2004	플라스틱 코팅	5	M16	23	31	32	49	12	31,10	73	77,10	110	126	15	26	80
K1659.5162X90	푸어 오렌지 RAL 2004	플라스틱 코팅	5	M16	23	31	32	49	12	31,10	73	77,10	110	126	15	26	90
K1659.5163X25	실버 메탈릭	플라스틱 코팅	5	M16	23	31	32	49	12	31,10	73	77,10	110	126	15	26	25

수나사가 있는 아연 다이캐스 클램핑 레버, 스틸 나사 인서트 청색 피막 처리 품목 요약

주문 번호	본체 색상	표면 기본 도체	크기	X	D	D1	D2	H	H1	H2	H3	H4	A	A1	B	톱니 수	L
K1659.5163X30	실버 메탈릭	플라스틱 코팅	5	M16	23	31	32	49	12	31,10	73	77,10	110	126	15	26	30
K1659.5163X35	실버 메탈릭	플라스틱 코팅	5	M16	23	31	32	49	12	31,10	73	77,10	110	126	15	26	35
K1659.5163X40	실버 메탈릭	플라스틱 코팅	5	M16	23	31	32	49	12	31,10	73	77,10	110	126	15	26	40
K1659.5163X45	실버 메탈릭	플라스틱 코팅	5	M16	23	31	32	49	12	31,10	73	77,10	110	126	15	26	45
K1659.5163X50	실버 메탈릭	플라스틱 코팅	5	M16	23	31	32	49	12	31,10	73	77,10	110	126	15	26	50
K1659.5163X55	실버 메탈릭	플라스틱 코팅	5	M16	23	31	32	49	12	31,10	73	77,10	110	126	15	26	55
K1659.5163X60	실버 메탈릭	플라스틱 코팅	5	M16	23	31	32	49	12	31,10	73	77,10	110	126	15	26	60
K1659.5163X70	실버 메탈릭	플라스틱 코팅	5	M16	23	31	32	49	12	31,10	73	77,10	110	126	15	26	70
K1659.5163X80	실버 메탈릭	플라스틱 코팅	5	M16	23	31	32	49	12	31,10	73	77,10	110	126	15	26	80
K1659.5163X90	실버 메탈릭	플라스틱 코팅	5	M16	23	31	32	49	12	31,10	73	77,10	110	126	15	26	90