

후크 클램프시트

품목 설명/제품 이미지



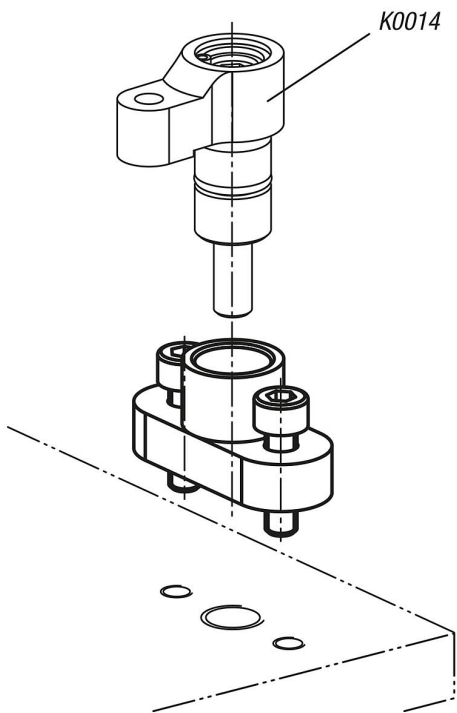
설명

재질:
단강.

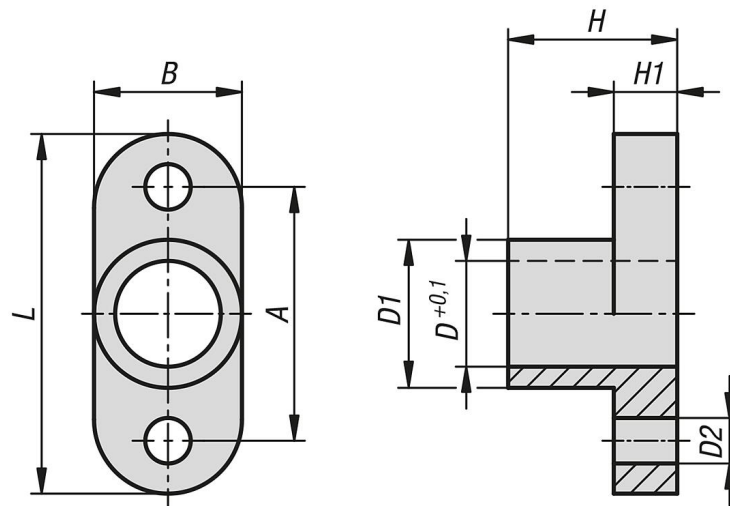
표면 마무리:
검정 산화.

정보:
후크 클램프 홀더는 후크 클램프를 가이드하는데 사용됩니다.

액세서리:
후크 클램프 K0014.



도면



후크 클램프시트

품목 요약

후크 클램프시트

주문 번호	A	B	D	D1	D2	H	H1	L
K0851.04016	24	14	10	14	4,3	16	6	34
K0851.06019	28	16	12	16	5,3	19	8	40