

# 텔레스코프 레일, 스틸, 측면 장착용, 전체 확장형, 최대 하중 160Kg

## 품목 설명/제품 이미지



### 설명

**재질:**  
레일, 스틸.  
볼 케이스, 스틸.  
볼, 스틸.

**표면 마무리:**  
레일, 아연도금.  
볼 케이스, 아연 도금.  
볼, 경화처리.

**주문 정보:**  
한 쌍으로 판매

**정보:**  
전체 확장형 텔레스코픽 레일에서 스트로크는 전체 길이와 대략적으로 같기 때문에 더욱 편리하고 접근성이 좋아집니다. 달힌 위치의 멈춤쇠, 릴리스 레버 작동을 통해 서랍을 쉽게 빼내거나 가이드에서 분리할 수 있습니다. 텔레스코픽 레일의 동적 부하 용량은 전체 미끄러짐 거리를 사용할 시 수직 장착된 레일 쌍의 최대 부하 용량을 표시합니다. 기재된 부하 용량은 80,000 주기에서의 최대값을 의미합니다.

수평 장착의 경우는 하중이 75% 더 적습니다.

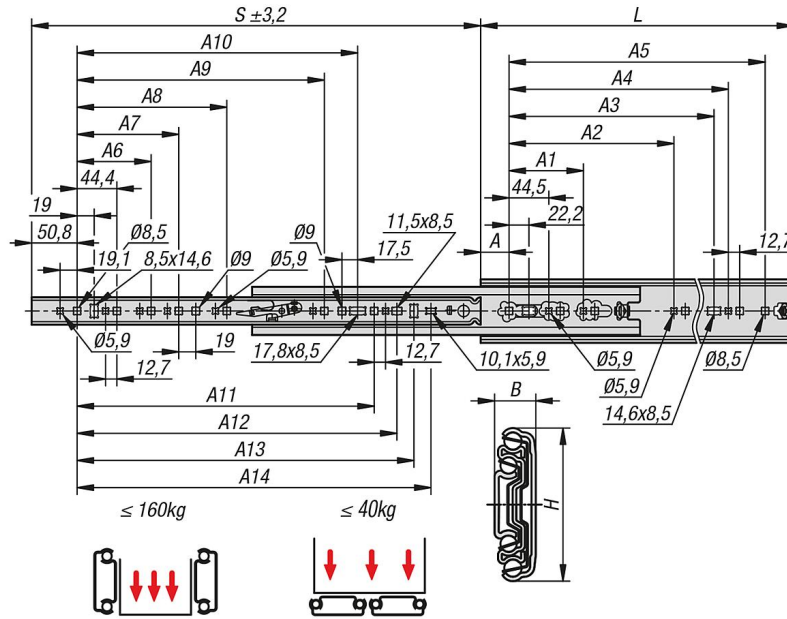
최대 1,000mm까지의 레일 간격에 적합합니다.

**온도 범위:**  
-20 °C - +70 °C

**장점:**  
달힌 위치의 멈춤쇠  
전면 빠른 분리  
평평한 장착에 적합함

## 텔레스코프 레일, 스틸, 측면 장착용, 전체 확장형, 최대 하중 160Kg

도면



### 품목 요약

#### 텔레스코프 레일, 스틸, 측면 장착용, 전체 확장형, 최대 하중 160Kg

| 주문 번호      | 조립    | 제품 타입 | 지탱력<br>쌍 당 kg | 포장 유형     |
|------------|-------|-------|---------------|-----------|
| K1717.0305 | 측면 장착 | 스탠다드  | 140           | 1 개 = 1 쌍 |
| K1717.0356 | 측면 장착 | 스탠다드  | 140           | 1 개 = 1 쌍 |
| K1717.0407 | 측면 장착 | 스탠다드  | 150           | 1 개 = 1 쌍 |
| K1717.0457 | 측면 장착 | 스탠다드  | 150           | 1 개 = 1 쌍 |
| K1717.0508 | 측면 장착 | 스탠다드  | 160           | 1 개 = 1 쌍 |
| K1717.0559 | 측면 장착 | 스탠다드  | 160           | 1 개 = 1 쌍 |
| K1717.0610 | 측면 장착 | 스탠다드  | 160           | 1 개 = 1 쌍 |
| K1717.0660 | 측면 장착 | 스탠다드  | 160           | 1 개 = 1 쌍 |
| K1717.0711 | 측면 장착 | 스탠다드  | 160           | 1 개 = 1 쌍 |
| K1717.0762 | 측면 장착 | 스탠다드  | 160           | 1 개 = 1 쌍 |
| K1717.0813 | 측면 장착 | 스탠다드  | 160           | 1 개 = 1 쌍 |
| K1717.0864 | 측면 장착 | 스탠다드  | 160           | 1 개 = 1 쌍 |
| K1717.0914 | 측면 장착 | 스탠다드  | 160           | 1 개 = 1 쌍 |

| 주문 번호      | A    | A1    | A2    | A3    | A4    | A5    | A6  | A7    | A8    | A9    | A10   | A11   | A12   | A13   | A14   | B    | H    | 스트로크<br>S | L     |
|------------|------|-------|-------|-------|-------|-------|-----|-------|-------|-------|-------|-------|-------|-------|-------|------|------|-----------|-------|
| K1717.0305 | 31,8 | -     | -     | 184,2 | 200,2 | 241,3 | -   | -     | -     | -     | -     | -     | -     | 179,4 | 198,5 | 19,1 | 70,8 | 304,8     | 304,8 |
| K1717.0356 | 31,8 | -     | -     | 235   | 251   | 292,1 | -   | -     | -     | -     | -     | -     | -     | 230,2 | 249,3 | 19,1 | 70,8 | 356,6     | 356,6 |
| K1717.0407 | 31,8 | -     | -     | 285,8 | 301,8 | 342,9 | 108 | -     | -     | -     | -     | 236,6 | 262   | 281   | 300,1 | 19,1 | 70,8 | 406,4     | 406,4 |
| K1717.0457 | 31,8 | -     | -     | 336,6 | 352,6 | 393,7 | 108 | -     | -     | -     | -     | 287,4 | 312,8 | 331,8 | 350,9 | 19,1 | 70,8 | 457,2     | 457,2 |
| K1717.0508 | 31,8 | -     | -     | 387,4 | 403,4 | 444,5 | 108 | 171,5 | -     | -     | -     | 338,2 | 363,6 | 382,6 | 401,7 | 19,1 | 70,8 | 508       | 508   |
| K1717.0559 | 31,8 | -     | -     | 438,2 | 454,2 | 495,3 | 108 | 171,5 | -     | -     | 328,7 | 389   | 414,4 | 433,4 | 452,5 | 19,1 | 70,8 | 558,8     | 558,8 |
| K1717.0610 | 31,8 | -     | -     | 489   | 505   | 546,1 | 108 | 171,5 | -     | -     | 379,5 | 439,8 | 465,2 | 484,2 | 503,3 | 19,1 | 70,8 | 609,6     | 609,6 |
| K1717.0660 | 31,8 | -     | -     | 539,8 | 555,8 | 596,9 | 108 | 171,5 | -     | -     | 430,3 | 490,6 | 516   | 535   | 554,1 | 19,1 | 70,8 | 660,4     | 660,4 |
| K1717.0711 | 31,8 | -     | -     | 590,6 | 606,6 | 647,7 | 108 | 171,5 | -     | -     | 481,1 | 541,4 | 566,8 | 585,8 | 604,9 | 19,1 | 70,8 | 711,2     | 711,2 |
| K1717.0762 | 31,8 | 203,2 | 469,9 | 641,4 | 657,4 | 698,5 | 108 | 171,5 | -     | -     | 531,9 | 592,2 | 617,6 | 636,6 | 655,7 | 19,1 | 70,8 | 762       | 762   |
| K1717.0813 | 31,8 | 203,2 | 520,7 | 692,2 | 708,2 | 749,3 | 108 | 171,5 | -     | -     | 582,7 | 643   | 688,4 | 687,4 | 706,5 | 19,1 | 70,8 | 812,8     | 812,8 |
| K1717.0864 | 31,8 | 203,2 | 571,5 | 743   | 759   | 800,1 | 108 | 171,5 | 349,3 | -     | 633,5 | 693,8 | 719,2 | 738,2 | 757,3 | 19,1 | 70,8 | 863,6     | 863,6 |
| K1717.0914 | 31,8 | 203,2 | 622,3 | 793,8 | 809,8 | 850,9 | 108 | 171,5 | 349,3 | 501,7 | 684,3 | 744,6 | 770   | 789   | 808,1 | 19,1 | 70,8 | 914,4     | 914,4 |

