

텔레스코픽 레일, 스테인리스 스틸, 측면 장착용, 오버 확장형, 최대 하중 90kg

품목 설명/제품 이미지



설명

재질:

스테인리스 레일 1.4301.
스테인리스 볼 케이지 1.4301.
스테인리스 볼 1.4034.

표면 마무리:

레일, 광택처리.
볼 케이지, 광택처리.
볼, 광택처리.

주문 정보:

한 쌍으로 판매

정보:

오버 확장형 텔레스코픽 레일의 경우는 스트로크가 전체 길이보다 큽니다. 열린 위치의 멈춤쇠. 릴리스 레버 작동을 통해 서랍을 쉽게 빼내거나 가이드에서 분리할 수 있습니다.
텔레스코픽 레일의 동적 부하 용량은 전체 미끄러짐 거리 사용 시 수직 장착된 레일 쌍의 최대 부하 용량을 표시합니다. 기재된 하중은 레일 간격이 400 mm일 때 측정되었으며 10,000 주기에서의 최대값을 의미합니다.

수평 장착의 경우는 하중이 75% 더 적습니다.

고정 나사의 헤드 높이가 2.5 mm 높이를 초과하면 안 됩니다. 그렇지 않을 경우 다른 레일 부품과의 충돌 위험이 있습니다.

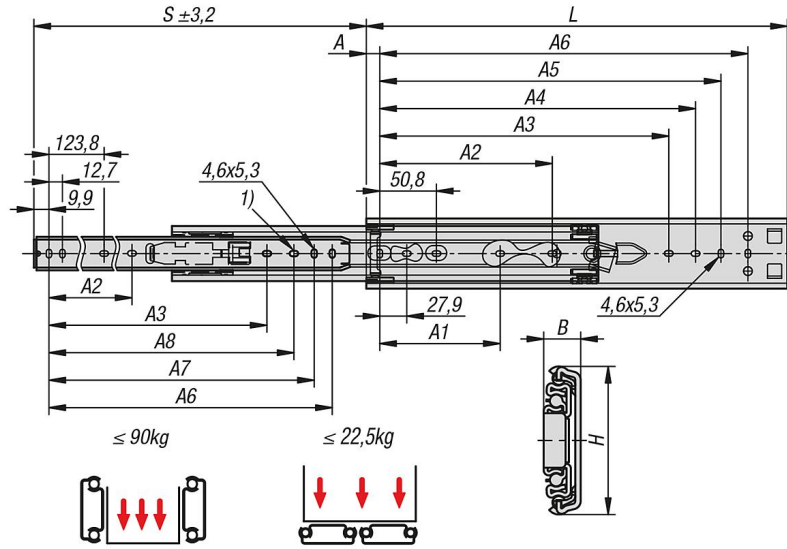
장점:

열린 위치의 멈춤쇠
전면 빠른 분리

도면 설명:

1) K1716.0305에는 조립 구멍 없음

텔레스코픽 레일, 스테인리스 스틸, 측면 장착용, 오버 확장형, 최대 하중 90kg 도면



품목 요약

텔레스코픽 레일, 스테인리스 스틸, 측면 장착용, 오버 확장형, 최대 하중 90kg

주문 번호	조립	제품 타입	지탱력 쌍 당 kg	포장 유형
K1716.0305	측면 장착	스탠다드	56	1 개 = 1 쌍
K1716.0356	측면 장착	스탠다드	68	1 개 = 1 쌍
K1716.0406	측면 장착	스탠다드	80	1 개 = 1 쌍
K1716.0457	측면 장착	스탠다드	85	1 개 = 1 쌍
K1716.0508	측면 장착	스탠다드	90	1 개 = 1 쌍
K1716.0559	측면 장착	스탠다드	90	1 개 = 1 쌍
K1716.0610	측면 장착	스탠다드	90	1 개 = 1 쌍
K1716.0660	측면 장착	스탠다드	87	1 개 = 1 쌍

주문 번호	A	A1	A2	A3	A4	A5	A6	A7	A8	B	H	스트로크 S	L
K1716.0305	15,9	-	-	-	209,6	235	260,4	247,7	-	12,7	51,6	330	305
K1716.0356	15,9	-	-	-	260,4	285,8	311,2	298,5	285,8	12,7	51,6	381	356
K1716.0406	15,9	123,8	-	-	311,2	336,6	362	349,3	336,6	12,7	51,6	432	406
K1716.0457	15,9	123,8	177,8	314,4	362	387,4	412,8	400,1	387,4	12,7	51,6	483	457
K1716.0508	15,9	123,8	203,2	365,3	412,8	438,2	463,6	450,9	438,2	12,7	51,6	533	508
K1716.0559	15,9	123,8	228,6	416,1	463,6	489	514,4	501,7	489	12,7	51,6	584	559
K1716.0610	15,9	123,8	254	466,9	514,4	539,8	565,2	552,5	539,8	12,7	51,6	635	610
K1716.0660	15,9	123,8	279,4	517,7	565,2	590,6	616	603,3	590,6	12,7	51,6	686	660