

### 품목 설명/제품 이미지



#### 설명

**재질:**  
스틸.

#### 표면 마무리:

파우더 코팅 검은색 RAL 9005, 플레임레드 RAL 3000 혹은 아연 처리, 청색 피막처리.

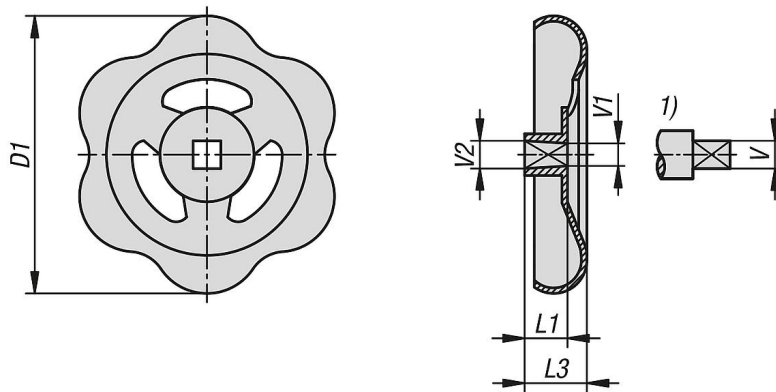
#### 정보:

특히 차단 밸브에 적합. 한 조각으로 제작된 핸드휠. 특수 성형 과정을 통해 제작되어 핸드휠은 허브 부위가 강화되어 있습니다. 원뿔형 허브가 있어 조립이 간편하며 사각에 안전하고 단단하게 맞습니다.

#### 도면 설명:

1) 사각 샤프트

### 도면



### 품목 요약

#### 핸드휠, 강판

주문 번호	본체 색상	표면 기본 몸체	D1	L1	L3	V	V1	V2	스포크 수
K1661.050060	검정 RAL 9005	-	50	8,5	12	6	5,9	6,15	3
K1661.050070	검정 RAL 9005	-	50	8,5	12	7	6,9	7,15	3
K1661.060060	검정 RAL 9005	-	60	8,5	12	6	5,9	6,15	3
K1661.060070	검정 RAL 9005	-	60	8,5	12	7	6,9	7,15	3
K1661.070070	검정 RAL 9005	-	69	10	15	7	6,9	7,15	3
K1661.070080	검정 RAL 9005	-	69	10	15	8	7,9	8,15	3
K1661.080080	검정 RAL 9005	-	78	11	16	8	7,9	8,15	3
K1661.080090	검정 RAL 9005	-	78	11	16	9	8,9	9,15	3
K1661.090090	검정 RAL 9005	-	89	11	16	9	8,9	9,15	3
K1661.100090	검정 RAL 9005	-	98	13	20	9	8,9	9,15	3
K1661.100100	검정 RAL 9005	-	98	13	20	10	9,9	10,15	3
K1661.110100	검정 RAL 9005	-	108	15	23	10	9,9	10,15	3
K1661.130120	검정 RAL 9005	-	130	15	23	12	11,9	12,15	3
K1661.050061	플레임레드 RAL 3000	-	50	8,5	12	6	5,9	6,15	3
K1661.050071	플레임레드 RAL 3000	-	50	8,5	12	7	6,9	7,15	3
K1661.060061	플레임레드 RAL 3000	-	60	8,5	12	6	5,9	6,15	3
K1661.060071	플레임레드 RAL 3000	-	60	8,5	12	7	6,9	7,15	3
K1661.070071	플레임레드 RAL 3000	-	69	10	15	7	6,9	7,15	3

## 품목 요약

주문 번호	본체 색상	표면 기본 품체	D1	L1	L3	V	V1	V2	스포크 수
K1661.070081	플레임레드 RAL 3000	-	69	10	15	8	7,9	8,15	3
K1661.080081	플레임레드 RAL 3000	-	78	11	16	8	7,9	8,15	3
K1661.080091	플레임레드 RAL 3000	-	78	11	16	9	8,9	9,15	3
K1661.090091	플레임레드 RAL 3000	-	89	11	16	9	8,9	9,15	3
K1661.100091	플레임레드 RAL 3000	-	98	13	20	9	8,9	9,15	3
K1661.100101	플레임레드 RAL 3000	-	98	13	20	10	9,9	10,15	3
K1661.110101	플레임레드 RAL 3000	-	108	15	23	10	9,9	10,15	3
K1661.130121	플레임레드 RAL 3000	-	130	15	23	12	11,9	12,15	3
K1661.050062	-	아연 도금	50	8,5	12	6	5,9	6,15	3
K1661.050072	-	아연 도금	50	8,5	12	7	6,9	7,15	3
K1661.060062	-	아연 도금	60	8,5	12	6	5,9	6,15	3
K1661.060072	-	아연 도금	60	8,5	12	7	6,9	7,15	3
K1661.070072	-	아연 도금	69	10	15	7	6,9	7,15	3
K1661.070082	-	아연 도금	69	10	15	8	7,9	8,15	3
K1661.080082	-	아연 도금	78	11	16	8	7,9	8,15	3
K1661.080092	-	아연 도금	78	11	16	9	8,9	9,15	3
K1661.090092	-	아연 도금	89	11	16	9	8,9	9,15	3
K1661.100092	-	아연 도금	98	13	20	9	8,9	9,15	3
K1661.100102	-	아연 도금	98	13	20	10	9,9	10,15	3
K1661.110102	-	아연 도금	108	15	23	10	9,9	10,15	3
K1661.130122	-	아연 도금	130	15	23	12	11,9	12,15	3