

위치 지시계 플라스틱, 전자식 IO 링크 인터페이스 B형, 자기식 스캐너

품목 설명/제품 이미지



설명

재질:

하우징, 플라스틱.
샤프트, 스테인리스.
커넥터 스레드, 황동.
접지 터미널, 금속.

표면 마무리:

니켈 도금 황동.
1x M8-커넥터 (A코딩됨) 4-폴, 1x 핀.

정보:

IO 링크 기능의 포지션 인디케이터는 셋업 타임 절감 및 기계 효율성 증대를 위한 포맷 조정을 제어합니다.

2줄짜리 LCD 디스플레이를 통해 설정값 및 실제값을 표시합니다.

2개의 LED를 통해 설정값 및 실제 값의 일치 (LED 녹색) 혹은 비일치 (빨간색) 여부를 시각 신호로 알려줍니다. 또한 LED 표시를 통해 원하는 배치를 위해 어느 방향으로 사용 기기를 설정해야 하는지 확인할 수 있습니다.

포지션 인디케이터 K1657.1530 및 K1657.1650는 샤프트를 통해 사용 기기와 연결됩니다. 자기 스캔을 통한 견고한 센서로 위치를 결정합니다.

포지션 인디케이터 K1657.1531 및 K1657.1651를 공장 설치 가능. 자기 센서(K1658) 및 자기 테이프(K1663)를 통해 위치가 결정됩니다. 선형 길이 측정에만 적합.

요청 시:

적합성 인증서

공급 내역:

포지션 인디케이터.
조립 설명서.

액세서리:

포지션 인디케이터 K1657.1530 및 K1657.1650:
리덕싱 슬리브 K0412.20**.

포지션 인디케이터 K1657.1531 및 K1657.1651:
자기 센서 K1658.
자기 테이프 K1663.

주의:

포지션 인디케이터는 IO 링크 통신 시스템에만 통합할 수 있습니다.

도면 설명:

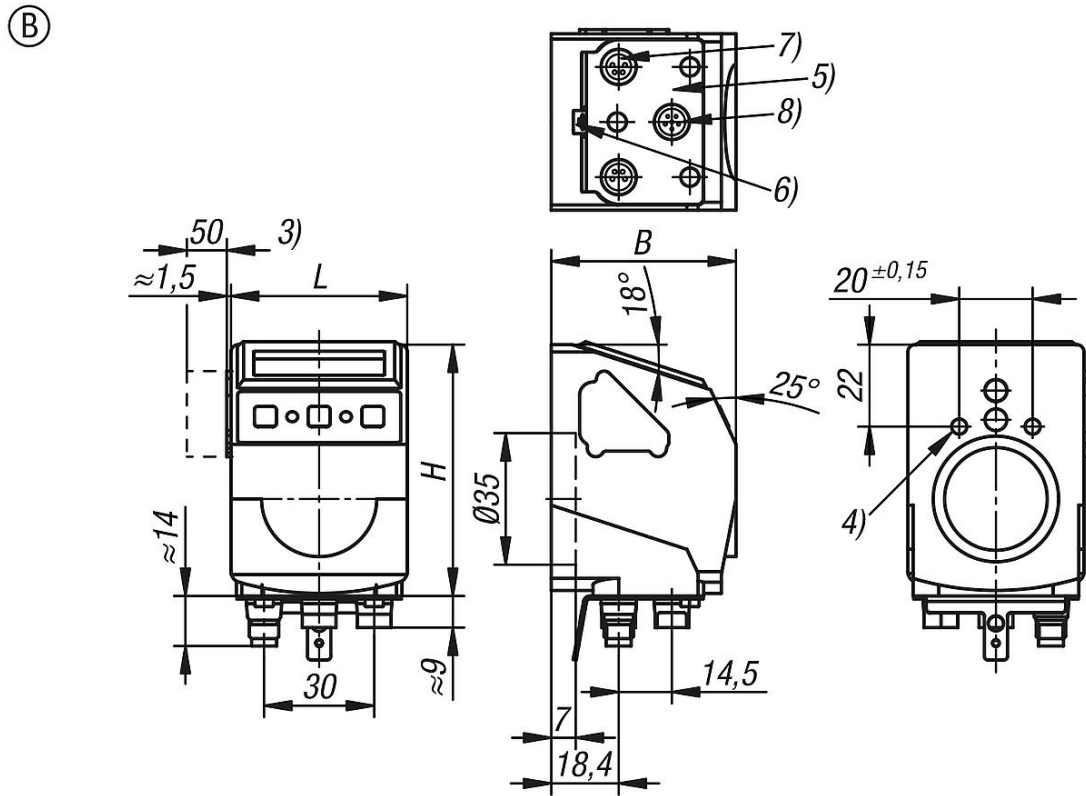
- 1) 토크 지지
- 2) 나사 스테드 M3 (2x 120)
- 3) 분해하지 않고 배터리 교체 시 최소 공간 필요.
- 4) 2x M5/7 길이
- 5) 접촉 범위
- 6) 플랫 커넥터 6.3 또는 케이블러그 용 접지 터미널
- 7) IO-링크 M8 커넥터 (핀 연결) 연결 나사 금속

위치 지시계 플라스틱, 전자식 IO 링크 인터페이스 B형, 자기식 스캐너

품목 설명/제품 이미지

8) 센서

도면



품목 요약

주문 번호	타입	B	H	L	보호 등급
K1657.1531	B	50,3	68,4	48	IP53
K1657.1651	B	50,3	68,4	48	IP65