

블록, 스틸, 체인 텐서너 세트용

품목 설명/제품 이미지



설명

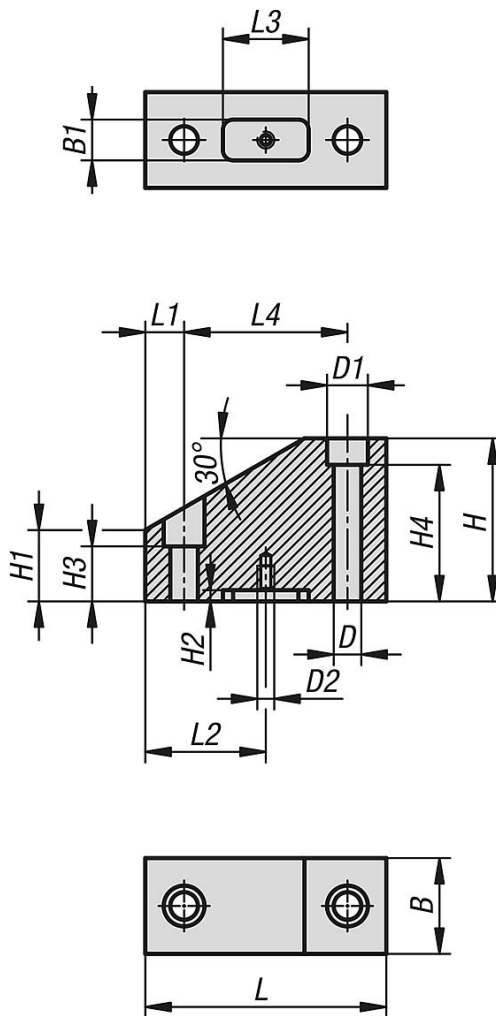
재질:
단강.

표면 마무리:
검정 산화처리.

정보:
체인 텐서너 세트용 블록은 작업물을 자유로이 배치하는데 사용됩니다.
T 슬롯 너트를 사용하여 블록을 기계 테이블에 고정할 수 있습니다.

액세서리:
T 슬롯용 너트 DIN 508 확장형, K0377.

도면



블록, 스틸, 체인 텐서너 세트용

품목 요약

블록, 스틸, 체인 텐서너 세트용

주문 번호	B	B1	D	D1	D2	H	H1	H2	H3	H4	L	L1	L2	L3	L4
K1662.11847080	47	20	13,5	20	M6	80	35	5,5	27	67	118	19	59	42	80
K1662.14847100	47	20	17,5	26	M6	100	44	5,5	33	33	148	24	74	44	100