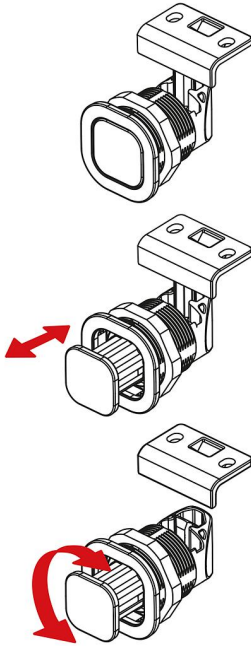


스냅 잠금장치, 플라스틱, 회전식 노브

품목 설명/제품 이미지



액추에이션 원리:



설명

재질:
PC/ABS

표면 마무리:
검은색, 크롬색, 흰색 혹은 베이지색.

정보:
본 잠금장치는 푸시인 노브를 사용하여 도어, 해치 또는 후드에 똑같은 높이로 설치할 수 있습니다.
적합한 잠금 면이 없으면 장착용 브래킷이 스토퍼로 사용됩니다.

가연성 등급: UL94-HB.
너트 조임 시 최대 토크: 4.2Nm

액추에이션 원리:
작동되지 않은 경우 노브는 하우징과 같은 높이에 있습니다. 작동부품을 눌러 튕겨나오면 좌우로 돌려 잠금장치를 열 수 있습니다.
도어를 눌러 닫으면 자동으로 잠깁니다. 작동되지 않은 상태로 돌아가려면 노브를 다시 누르십시오.

이용:
-자동차 산업
-의료 기술
-기계 공학
-보트 및 선박 제조
-항공 및 우주 산업
-가구 산업

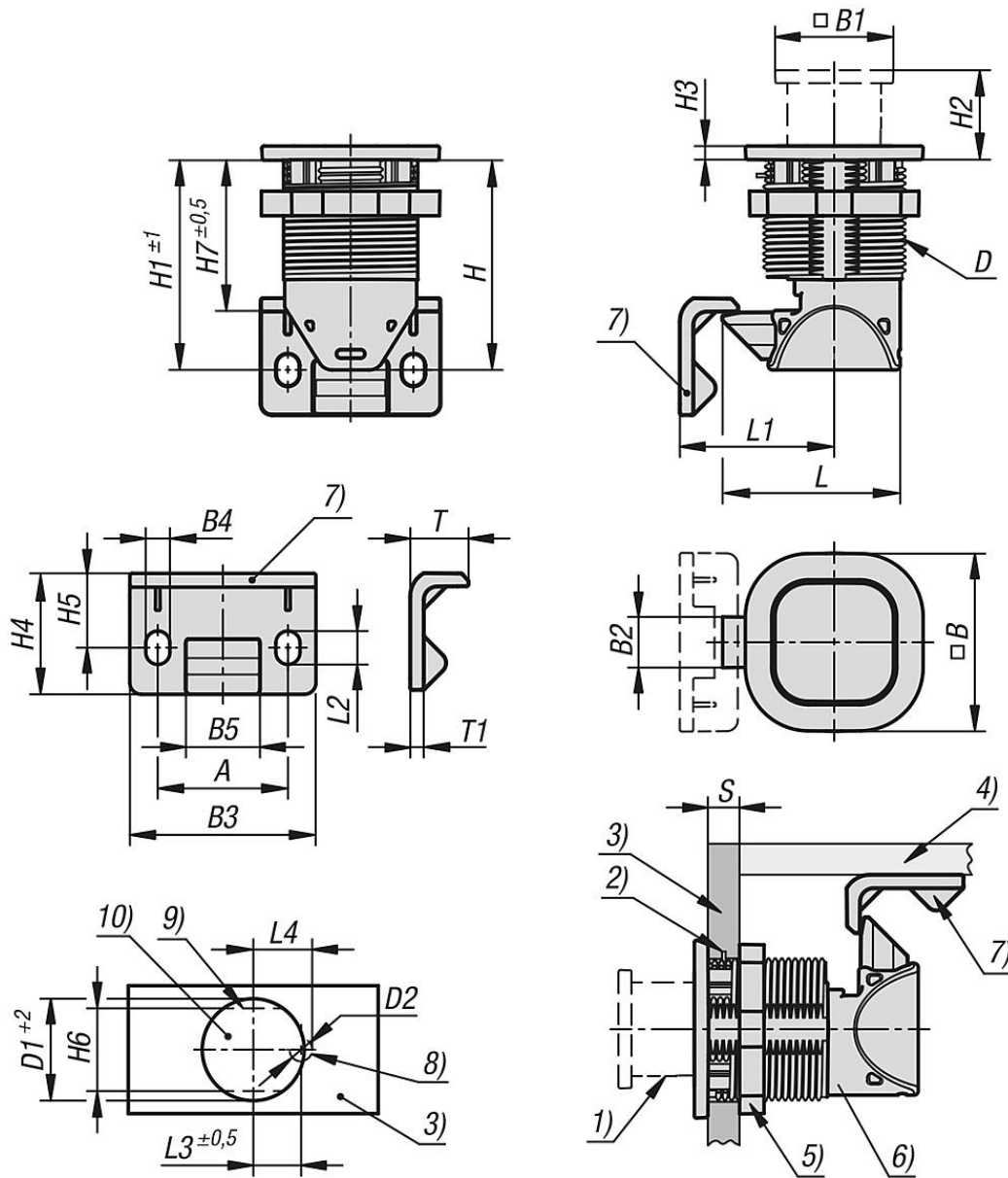
조립:
1. 도면에 따라 장착 컷아웃을 만듭니다.
2. 장착용 브래킷을 부착합니다.
3. 장착 너트를 사용하여 후면에서 고정합니다.

공급 내역:
장착 너트와 장착용 브래킷은 공급 내역에 포함되어 있습니다.
장착용 브래킷용 나사(M5)는 공급 내역에 포함되어 있지 않습니다.

도면 설명:
1) 노브
2) 비틀림 방지용 가이드 핀
3) 도어 패널
4) 프레임
5) 장착 너트
6) 하우징
7) 장착 브래킷
8) 가이드 핀용(옵션)
9) 비틀림 방지용 컷아웃(옵션)
10) 장착 컷아웃

스냅 잠금장치, 플라스틱, 회전식 노브

도면



품목 요약

스냅 잠금장치, 플라스틱, 회전식 노브

주문 번호	본체 색상	A	B	B1	B2	B3	B4	B5	D	D1	D2	H	H1	H2	H3	H4	H5	H6	H7
K1654.247400	검정	28	40	26,5	12	40	5,2	16	M32x1,5	32	7	47	47	17	3,2	26	16	30,2	34
K1654.247401	크롬 플레이트	28	40	26,5	12	40	5,2	16	M32x1,5	32	7	47	47	17	3,2	26	16	30,2	34
K1654.247402	흰색	28	40	26,5	12	40	5,2	16	M32x1,5	32	7	47	47	17	3,2	26	16	30,2	34
K1654.247403	베이지	28	40	26,5	12	40	5,2	16	M32x1,5	32	7	47	47	17	3,2	26	16	30,2	34

주문 번호	본체 색상	L	L1	L2	L3	L4	T	T1	최대 운전 하중 N	온도 범위 °C	S=도어 두께(mm)
K1654.247400	검정	39,87	34,42	7,2	15	18,5	13	3	310	-30에서 60	1,2-19
K1654.247401	크롬 플레이트	39,87	34,42	7,2	15	18,5	13	3	310	-30에서 60	1,2-19
K1654.247402	흰색	39,87	34,42	7,2	15	18,5	13	3	310	-30에서 60	1,2-19
K1654.247403	베이지	39,87	34,42	7,2	15	18,5	13	3	310	-30에서 60	1,2-19

스냅 잠금장치, 플라스틱, 회전식 노브

품목 요약
