

트리거, 아연

품목 설명/제품 이미지



설명

재질:

그립 및 하우징, 아연 다이캐스팅.

표면 마무리:

그립 및 하우징, 검정색 또는 은색, 파우더 코팅

정보:

그립을 작동하면 덮개, 뚜껑, 후드 혹은 문이 원격 조정과 브레이크 케이블을 사용하여 보이지 않게 열립니다.

잠금형 트리거는 두개의 열쇠와 함께 공급됨. 키는 양쪽 위치(열림과 닫힘)에서 뽑을 수 있음. 동일 키 잠금기능으로, 모든 잠금장치를 같은 열쇠로 열 수 있음.

브레이크 케이블은 공급 내역에 포함되어 있지 않습니다.

이용:

접근이 어려운 설치 공간으로 사용이 어렵거나 인체공학적, 안전 측면에서 안전 거리가 요구될 때 트리거를 사용합니다.

조립:

타입 A: 뒷 부분.

타입 B: 앞 부분.

장점:

접근이 어려운 설치 공간에서 작동 가능.

인체 공학적으로 우수한 작동 위치 실현 가능.

안전 거리 유지가 요구되는 상황에서도 작동 가능.

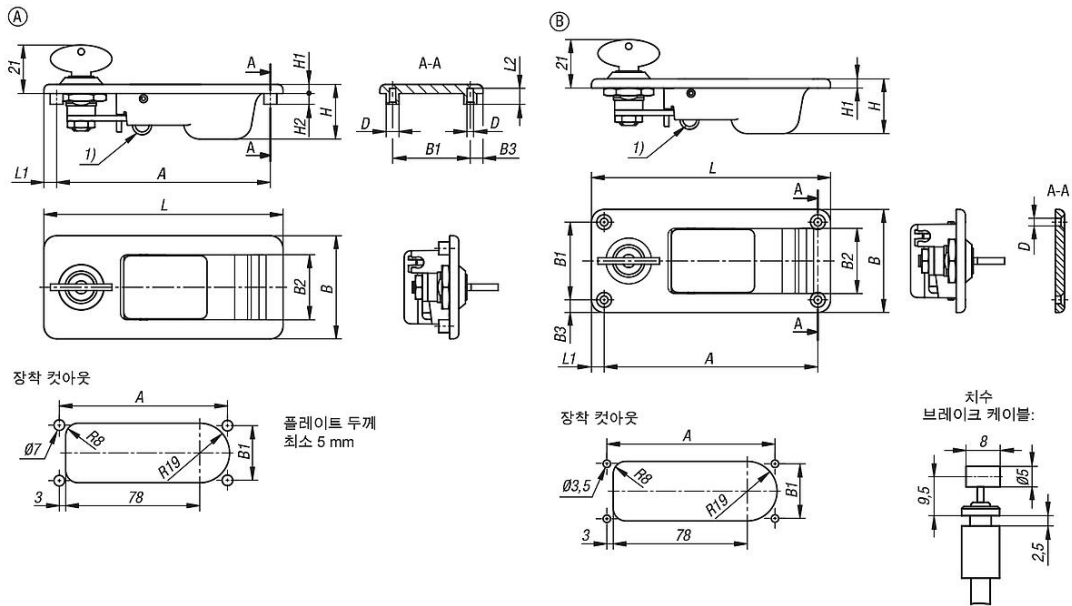
액세서리:

브레이크 케이블 K1646.

도면 설명:

1) 연결 브레이크 케이블

도면



품목 요약

트리거, 아연

주문 번호	모델 1	타입	본체 색상	구성품 색상	A	B	B1	B2	B3	D	D1	H	H2	L	L1	L2	조립
K1481.2111114511	잠금 장치 포함	A	검정	검정	99	47,9	36	30,1	6	2,65	6	25,5	5	110,9	6	7,4	뒷면 조립
K1481.2101114511	잠금 장치 포함	B	검정	검정	99	47,9	36	30,1	6	3,4	-	25,5	-	110,9	6	-	앞면 조립
K1481.2011114511	잠금 장치 미포함	A	검정	검정	99	47,9	36	30,1	6	2,65	6	25,5	5	110,9	6	7,4	뒷면 조립
K1481.2001114511	잠금 장치 미포함	B	검정	검정	99	47,9	36	30,1	6	3,4	-	25,5	-	110,9	6	-	앞면 조립
K1481.2111114522	잠금 장치 포함	A	실버	실버	99	47,9	36	30,1	6	2,65	6	25,5	5	110,9	6	7,4	뒷면 조립
K1481.2101114522	잠금 장치 포함	B	실버	실버	99	47,9	36	30,1	6	3,4	-	25,5	-	110,9	6	-	앞면 조립
K1481.2011114522	잠금 장치 미포함	A	실버	실버	99	47,9	36	30,1	6	2,65	6	25,5	5	110,9	6	7,4	뒷면 조립
K1481.2001114522	잠금 장치 미포함	B	실버	실버	99	47,9	36	30,1	6	3,4	-	25,5	-	110,9	6	-	앞면 조립
K1481.2111114512	잠금 장치 포함	A	검정	실버	99	47,9	36	30,1	6	2,65	6	25,5	5	110,9	6	7,4	뒷면 조립
K1481.2101114512	잠금 장치 포함	B	검정	실버	99	47,9	36	30,1	6	3,4	-	25,5	-	110,9	6	-	앞면 조립
K1481.2011114512	잠금 장치 미포함	A	검정	실버	99	47,9	36	30,1	6	2,65	6	25,5	5	110,9	6	7,4	뒷면 조립
K1481.2001114512	잠금 장치 미포함	B	검정	실버	99	47,9	36	30,1	6	3,4	-	25,5	-	110,9	6	-	앞면 조립
K1481.2111114521	잠금 장치 포함	A	실버	검정	99	47,9	36	30,1	6	2,65	6	25,5	5	110,9	6	7,4	뒷면 조립
K1481.2101114521	잠금 장치 포함	B	실버	검정	99	47,9	36	30,1	6	3,4	-	25,5	-	110,9	6	-	앞면 조립
K1481.2011114521	잠금 장치 미포함	A	실버	검정	99	47,9	36	30,1	6	2,65	6	25,5	5	110,9	6	7,4	뒷면 조립
K1481.2001114521	잠금 장치 미포함	B	실버	검정	99	47,9	36	30,1	6	3,4	-	25,5	-	110,9	6	-	앞면 조립