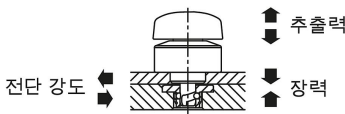


## 회전식 클램핑 래치, 스테인리스 스틸. 회전 헤드, 플라스틱 또는 스테인리스 스틸

품목 설명/제품 이미지



### 설명

#### 제품 설명:

회전식 클램핑 래치는 장치 또는 플랩을 빠르고 간단하게 교체하고 잠그는 데 사용됩니다.  
공구 없이 클램핑할 수 있어 준비 시간이 단축됩니다.

#### 재질:

스테인리스 스틸 소재 하우징.  
볼트, 스틸.  
스테인리스 스틸 또는 열가소성 PA(폴리아미드) 회전 헤드.

#### 표면 마무리:

자연적으로 마무리된 하우징.  
볼트, 니켈 도금.  
회전 헤드, PA 유리 섬유 강화, 검은색.  
스테인리스 스틸 소재 회전 노브, 자연적 마무리.

#### 정보:

스테인리스 스틸 고정 나사 M3가 함께 공급됩니다.  
두께가 6mm인 플레이트용 타입 A 조립방식.  
두께가 6~14mm인 플레이트용 타입 B 조립방식.

#### 액추에이션 원리:

회전 헤드가 "OFF" 위치에 있는지 확인하십시오.  
회전식 클램핑 래치를 미리 조립된 클램핑 플레이트에 놓습니다.  
회전 헤드를 "ON" 위치로 돌리십시오.  
완전히 고정되면 찰칵 소리가 들립니다.

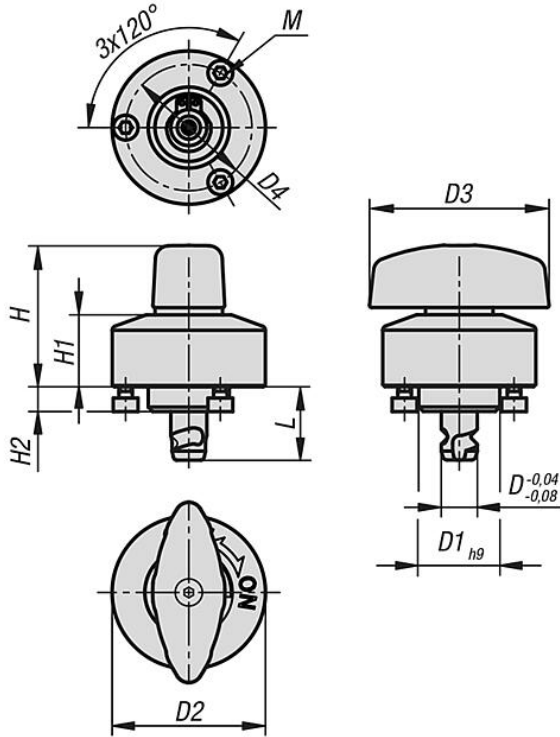
#### 액세서리:

클램핑 플레이트 K1560

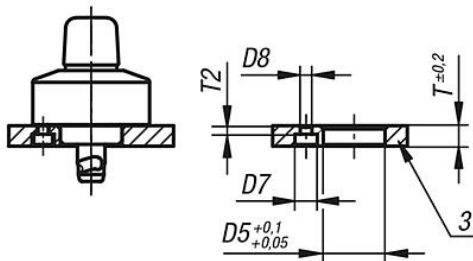
#### 도면 설명:

- 1) 조립 방식 1
- 2) 조립 방식 2
- 3) 플레이트

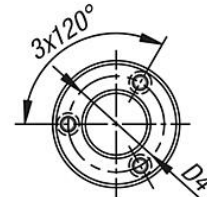
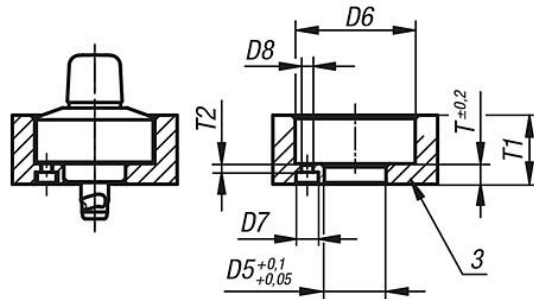
## 회전식 클램핑 래치, 스테인리스 스틸. 회전 헤드, 플라스틱 또는 스테인리스 스틸 도면



①



②



### 품목 요약

#### 회전식 클램핑 래치, 스테인리스 스틸. 회전 헤드, 플라스틱 또는 스테인리스 스틸

주문 번호	구성품 재질	버전 2	D	L	D1	D2	D3	D4	H	H1	H2	M	D5	D6	D7	D8	T	T1	T2
K1559.816	폴리아미드	스틸 볼트	8	16,3	18	34	40	28	31,5	16	5,5	M03X0,5	18	35	6,5	3,4	6	6-20	2,5
K1559.8161	스테인리스 스틸	스틸 볼트	8	16,3	18	34	40	28	31,5	16	5,5	M03X0,5	18	35	6,5	3,4	6	6-20	2,5

회전식 클램핑 래치, 스테인리스 스틸. 회전 헤드, 플라스틱 또는 스테인리스 스틸  
 품목 요약

주문 번호	구성품 재질	버전 2	장력 N	전단 강도 kN	추출력 F kN	온도 저항
K1559.816	폴리아미드	스틸 볼트	400	4,8	1,6	≤130 °C
K1559.8161	스테인리스 스틸	스틸 볼트	400	4,8	1,6	≤200 °C