

# 컵 홀더, 플라스틱, 정전기 방지, 알루미늄 프로파일용, 닫힘

## 품목 설명/제품 이미지



### 설명

#### 재질:

정전기 방지 처리된 PA 컵 홀더, 탄소 섬유 강화

#### 정보:

컵 홀더는 접시 머리 나사 M5(K0708)와 슬롯 너트(K1026 혹은 K1023)를 사용하여 알루미늄 프로파일(타입 I 및 타입 B)에 고정됩니다.

#### 이용:

민감한 전기 및 전자 부품, 구성요소, 기계 (ESD-민감한 구성 부품)는 인근의 정전기 방전으로 (electrostatic discharge=ESD) 손상되거나 심지어 파괴될 수 있습니다.

정전기 방전은 사람으로 인해 또는 ESD 민감한 구성 부품의 취급으로 인해 발생할 수 있습니다(제조, 조립, 운송, 보관 등의 경우).

정전기 방전을 방지하기 위해서는 정전기 환경에 DIN EN 61340-5-1 기준에 부합하는 전기 전도성 제품들이 필요합니다.

이러한 제품들은 DIN EN61340-5-1에 따라 ESD 용도와 ESD 보호구역 (EPA)에서 사용될 수 있습니다.

#### 공급 내역:

컵 홀더 1개.  
고정장치 1개.

#### 이용:

ATEX 제품 지침 2014/34/EU을 충족해야 하는 기기 제조사.

ATEX-운용지침 1999/92/EG을 충족해야 하는 운전자.

#### 안전:

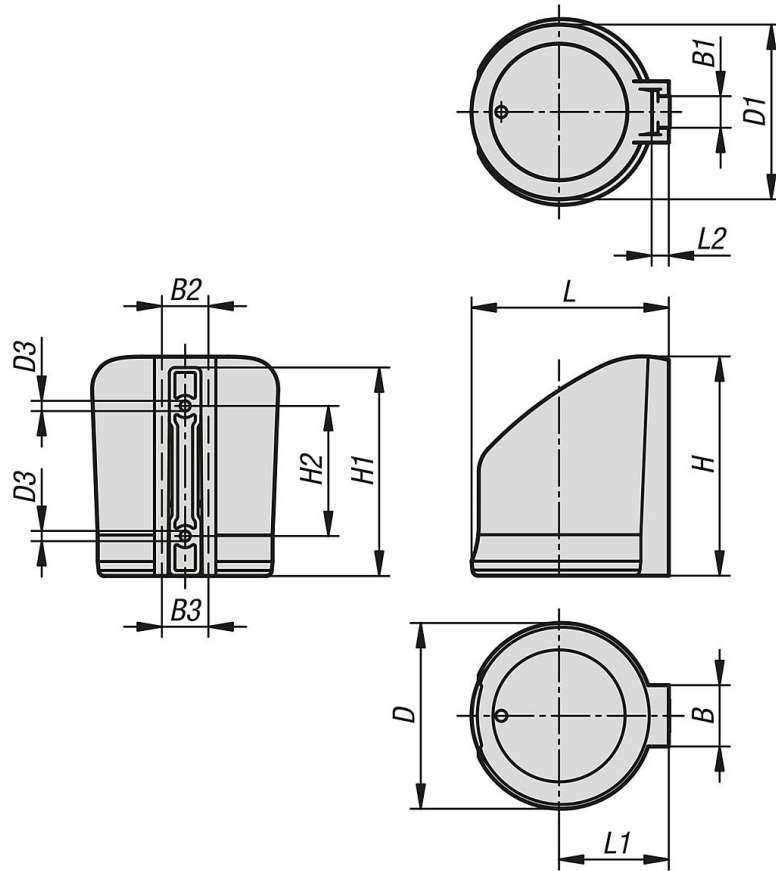
이 ESD 제품은 폭발 위험이 있는 영역의 기계, 구성요소, 보호 시스템에도 사용 가능합니다.

이 ESD 제품을 사용하면 정전기 불꽃방전 발생을 예방하여, 밀폐된 공간에서 폭발을 야기할 수 있는 가스와 분진의 점화를 방지할 수 있습니다.

폭파 위험이 있는 영역에서 근무하는 작업자를 보호하기 위해, 기기 제조사 및 작동자들은 ATEX 지침을 적용하고 준수해야 합니다.

컵 홀더, 플라스틱, 정전기 방지, 알루미늄 프로파일용, 닫힘

도면



품목 요약

컵 홀더, 플라스틱, 정전기 방지, 알루미늄 프로파일용, 닫힘

주문 번호	모델 1	B	B1	B2	B3	D	D1	D3	H	H1	H2	L	L1	L2
K1632.11	닫힘	33	17	25,5	23	100	93	5,5	118	112	70	106	59	9,3