

컵 홀더, 플라스틱 소재, 알루미늄 프로파일용, 닫힘 또는 열림

품목 설명/제품 이미지



설명

재질:

컵 홀더, PA, 유리 섬유 강화.

정보:

컵 홀더는 접시 머리 나사 M5(K0708)와 슬롯 너트(K1026 혹은 K1023)를 사용하여 알루미늄 프로파일(타입 I 및 타입 B)에 고정됩니다.

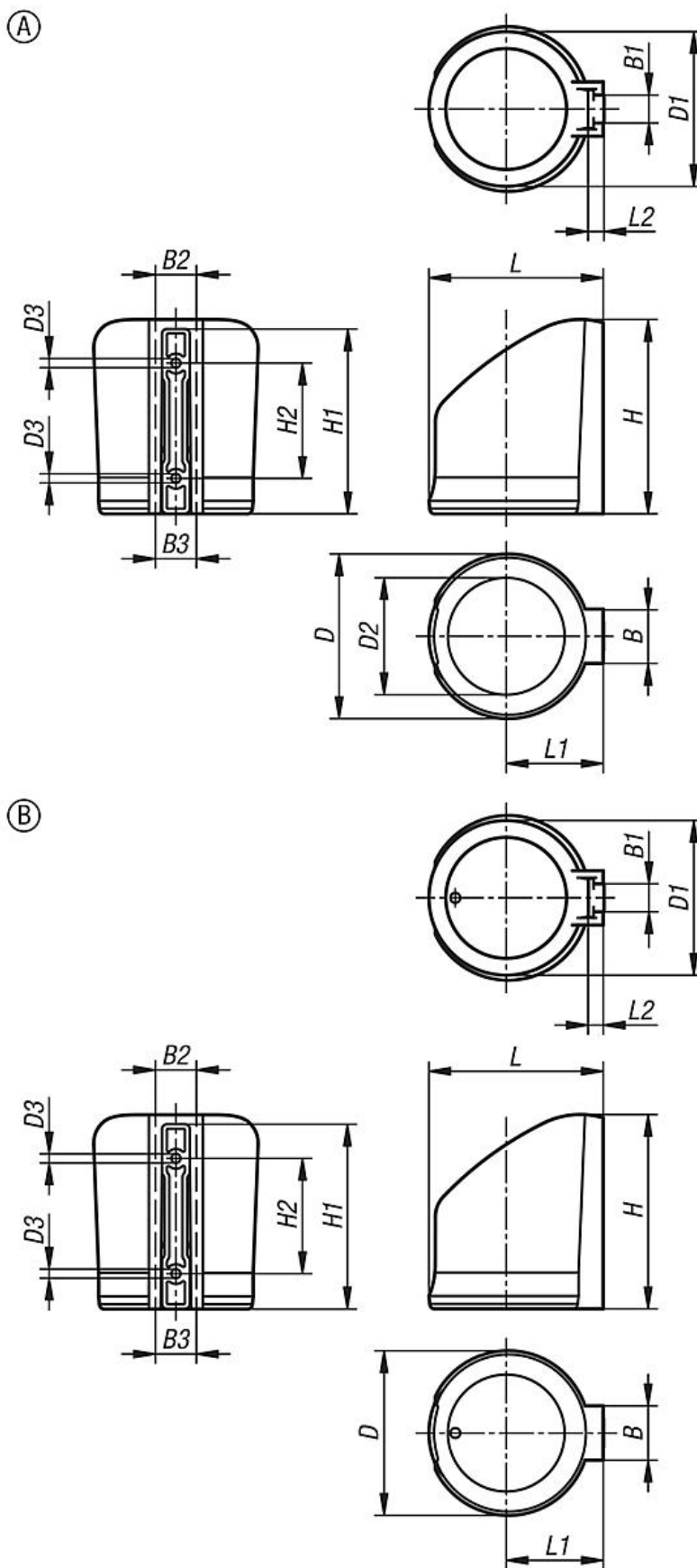
공급 내역:

컵 홀더 1개.
고정장치 1개.



컵 홀더, 플라스틱 소재, 알루미늄 프로파일용, 닫힘 또는 열림

도면



컵 홀더, 플라스틱 소재, 알루미늄 프로파일용, 닫힘 또는 열림

품목 요약

컵 홀더, 플라스틱 소재, 알루미늄 프로파일용, 닫힘 또는 열림

주문 번호	모델 1	B	B1	B2	B3	D	D1	D2	D3	H	H1	H2	L	L1	L2
K1632.00	열림	33	17	25,5	23	100	93	71	5,5	118	112	70	106	59	9,3
K1632.10	닫힘	33	17	25,5	23	100	93	-	5,5	118	112	70	106	59	9,3