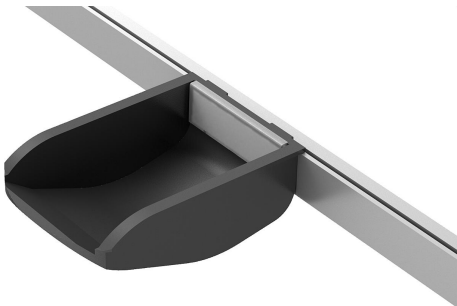
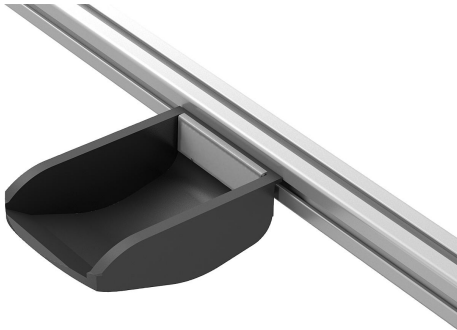


그랩 볼, 플라스틱, 프로파일 홈 타입 I, 프로파일 홈 타입 B 및 서스펜션 프로파일용

품목 설명/제품 이미지



설명

재질:

그랩 볼, PA, 유리 섬유 강화.
PC 보기 창.
폴리우레탄 탄성 버퍼.

정보:

그랩 볼은 많은 힘을 많이 들이지 않고 프로파일 홈이나 서스펜션 프로파일에 걸어 설치할 수 있습니다.

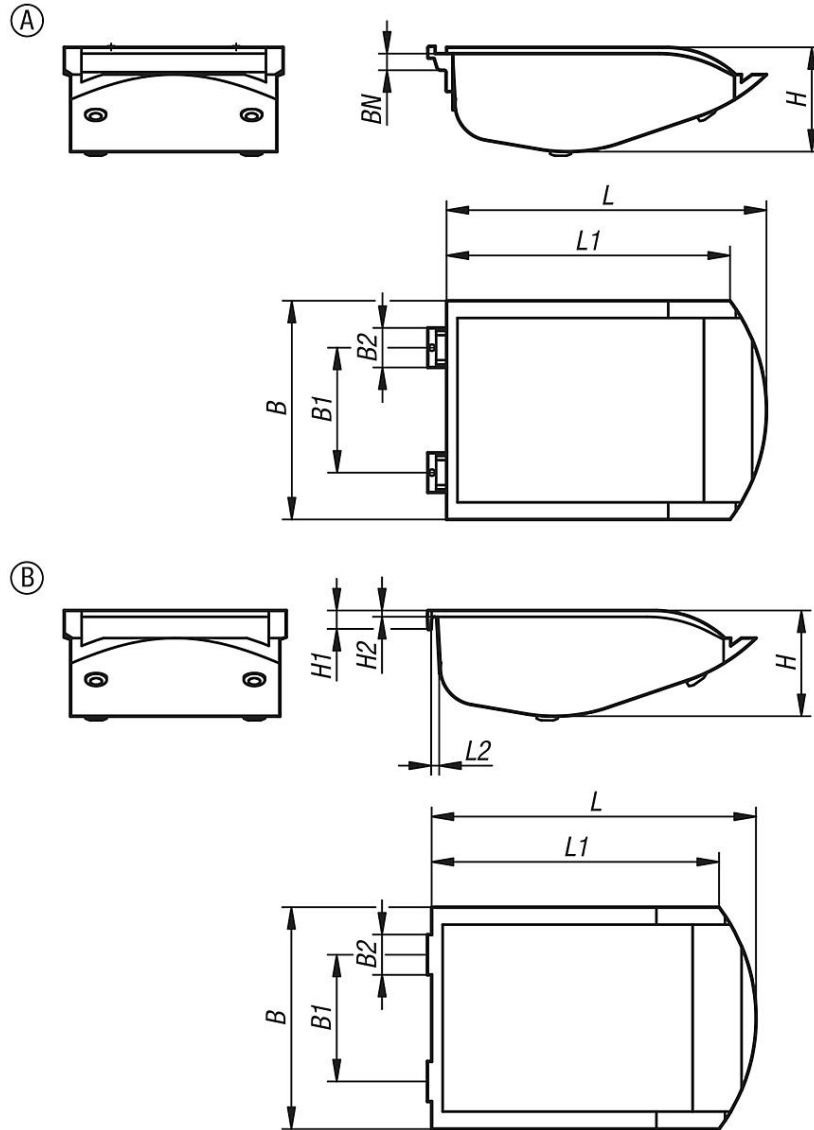
서스펜션 프로파일용 그랩 볼은 천공 프로파일에 걸어 장착할 수 있습니다.

소형 부품을 준비하고 매우 작은 부품을 선택하여 수용하는 데 사용.

공급 내역:

그랩 볼 1개.
보기 창 1개.
라벨 1개.
자가 접착식 탄성 버퍼 4개.

그랩 볼, 플라스틱, 프로파일 홀 타입 I, 프로파일 홀 타입 B 및 서스펜션 프로파일용 도면



품목 요약

그랩 볼, 플라스틱, 프로파일 홀 타입 I, 프로파일 홀 타입 B 및 서스펜션 프로파일용

주문 번호	모델 1	타입	B	B1	B2	H	H1	H2	L	L1	L2	BN=슬롯 너비
K1631.00	타입 i	A	105	60	19	50	-	-	153,5	136	-	8
K1631.10	타입 b	A	105	60	19	50	-	-	153,5	136	-	10
K1631.20	서스펜션 프로파일용	B	105	60	19	50	9	3	153,5	136	3	-