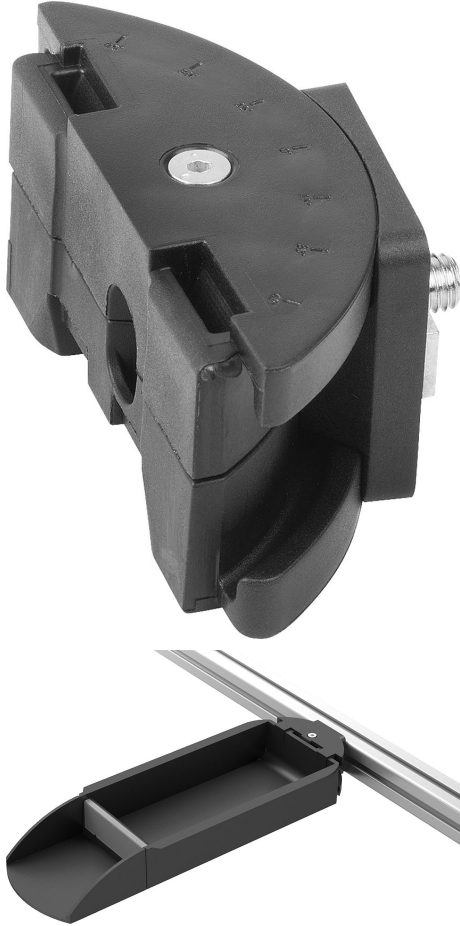


## 어댑터, 플라스틱, 프로파일 흡용, 방향전환 가능

품목 설명/제품 이미지



### 설명

#### 재질:

PA 어댑터, 유리 섬유 강화.  
아연 다이캐스트 고정.  
스틸 소재 고정 도구.

#### 표면 마무리:

스틸, 아연 도금 처리.

#### 정보:

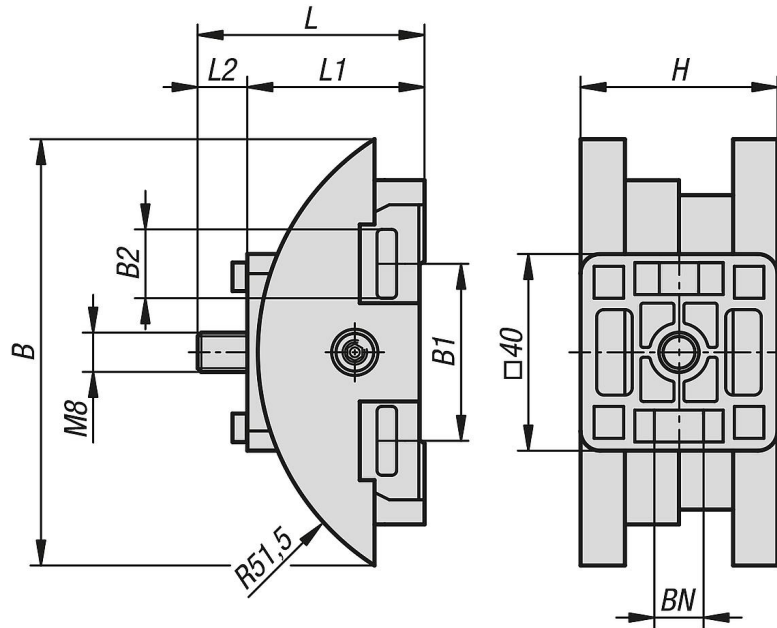
어댑터는 그랩 컨테이너를 프로파일 홈(홈 8 또는 홈 10)에 고정하는 데 사용할 수 있습니다.  
어댑터는 양쪽으로 45°만큼 방향을 전환할 수 있습니다.

#### 공급 내역:

상단 어댑터 하우징 1개.  
하부 어댑터 하우징 1개.  
어댑터 플랜지 1개.  
육각 너트 M4 1개.  
접시 머리 나사 M4x35 1개.  
홈 고정장치 4개, 홈 8/10.  
육각 소켓 헤드 나사 M8x16 1개.

## 어댑터, 플라스틱, 프로파일 흡용, 방향전환 가능

도면



### 품목 요약

#### 어댑터, 플라스틱, 프로파일 흡용, 방향전환 가능

주문 번호	B	B1	B2	H	L	L1	L2	BN=슬롯 너비
K1630.510	88	51	14,2	40	46,1	36	10,1	8/10