

## 클램핑 플레이트, 스틸, 회전 식 클램핑 래치용

### 품목 설명/제품 이미지



#### 설명

**재질:**  
스틸 하우징.

**표면 마무리:**  
니켈 도금 하우징.

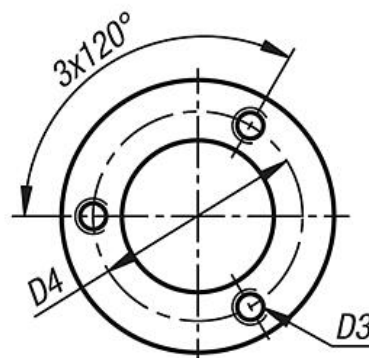
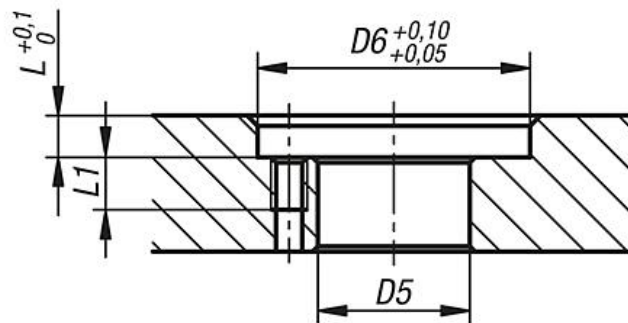
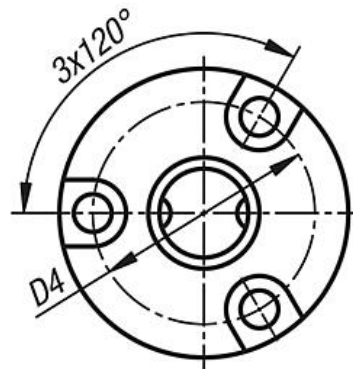
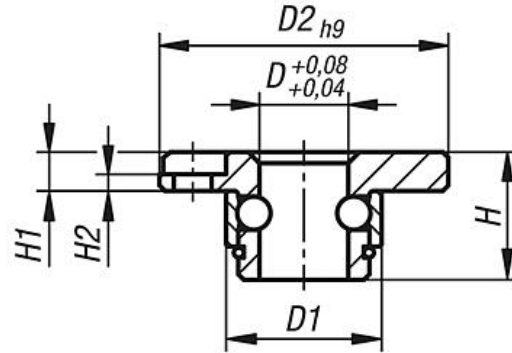
**정보:**  
스테인리스 스틸 고정 나사 M3가 함께 공급됩니다.  
두께가 9mm 이상인 플레이트용 조립방식.

**액세서리:**  
회전식 클램핑 래치 K1559.

## 클램핑 플레이트, 스틸, 회전 식 클램핑 래치용

도면

매립형 클램핑 플레이트  
적용 플레이트 두께 >9mm



## 클램핑 플레이트, 스틸, 회전 식 클램핑 래치용

### 품목 요약

---

#### 클램핑 플레이트, 스틸, 회전 식 클램핑 래치용

주문 번호	D	D1	D2	D3	D4	D5	D6	H	H1	H2	L	L1
K1560.801	8	14	26	M3x0,5	20	14,5	26	11,5	3,5	1,5	4	5