

플라스틱 별 모양 그립 클램프력 증폭 부품 있음

품목 설명/제품 이미지



설명

제품 설명:

클램프력 증폭 부품이 통합된 별 모양 그립은 표준 별 모양 그립과 비교하여 클램핑력이 두 배가 됩니다.

이 외에도 이 제품은 손 힘에 한계가 있는 사람이 사용하여(예를 들면 재활 분야) 약간의 힘만으로도 상당한 클램핑력에 도달할 수 있습니다. 고정된 별 모양 그립을 푸는데 힘이 덜 필요합니다.

클램핑력 증가는 설치된 축방향 니들 베어링으로 이루어지며 클램핑 시 설정된 접촉 표면에서 매우 적은 마찰 표면이 발생합니다. 경화된 접촉 디스크는 높은 클램핑력을 위해 설계되었으며 정격 하중이 높은 베어링은 긴 수명을 보장합니다.

큰 고정된 장착면이 클램핑된 부품을 지속적으로 보호합니다. 이로 인해 평면 와셔는 요구되지 않습니다.

모듈식 구조로 인해 다양한 특수 설계 버전이 공급될 수 있습니다.

재질:

별 모양 그립, 열가소성, 폴리아미드, 검정색.
스틸 부품 경도 등급 5.8 또는 스테인레스 스틸 1.4305.

표면 마무리:

스틸 부품, 청색 피막처리한 스틸 또는 자연적 마무리 스테인레스 스틸.
축방향 니들 베어링, 경화처리 및 연마된 접촉 디스크 있음.

이용:

기계, 장치 및 시스템 건설, 재활 분야.

장점:

동일한 조임 토크로 클램핑력 크게 증가.
고품질 축방향 니들 베어링, 높은 정격 하중 및 긴 수명.
고정된 장착면이 부품을 보호합니다.

요청 시:

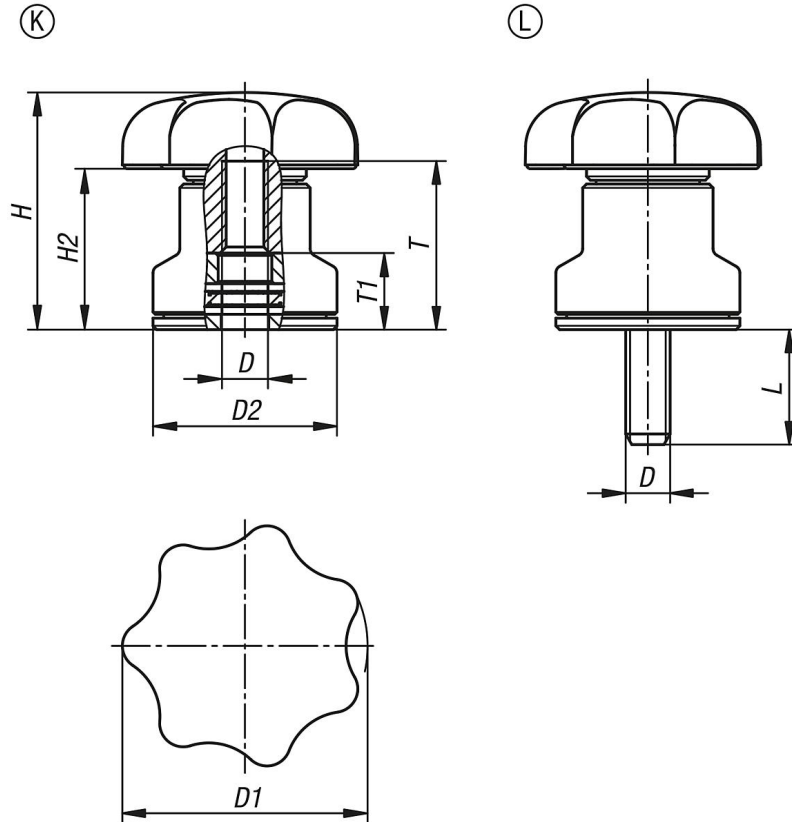
기타 나사 길이.

도면 설명:

타입 K: 나사 부싱
타입 L: 수나사

플라스틱 별 모양 그립 클램프력 증폭 부품 있음

도면



품목 요약

플라스틱 별 모양 그립, 클램프력 증폭 부품 있음

주문 번호	타입	구성품 재질	D	D1	D2	H	H2	L	T	T1
K1596.206	K	스틸	M6	32	24	31	21	-	22	10
K1596.208	K	스틸	M8	40	25	35	23	-	22	10
K1596.210	K	스틸	M10	50	30	42	27	-	27	10
K1596.212	K	스틸	M12	63	35	47	28	-	27	10
K1596.306	K	스테인리스 스틸	M6	32	24	31	21	-	22	10
K1596.308	K	스테인리스 스틸	M8	40	25	35	23	-	22	10
K1596.310	K	스테인리스 스틸	M10	50	30	42	27	-	27	10
K1596.312	K	스테인리스 스틸	M12	63	35	47	28	-	27	10
K1596.406X10	L	스틸	M6	32	24	31	21	10	-	-
K1596.406X20	L	스틸	M6	32	24	31	21	20	-	-
K1596.408X15	L	스틸	M8	40	25	35	23	15	-	-
K1596.408X30	L	스틸	M8	40	25	35	23	30	-	-
K1596.410X20	L	스틸	M10	50	30	42	27	20	-	-
K1596.410X30	L	스틸	M10	50	30	42	27	30	-	-
K1596.412X20	L	스틸	M12	63	35	47	28	20	-	-
K1596.412X30	L	스틸	M12	63	35	47	28	30	-	-
K1596.506X10	L	스테인리스 스틸	M6	32	24	31	21	10	-	-
K1596.506X20	L	스테인리스 스틸	M6	32	24	31	21	20	-	-
K1596.508X15	L	스테인리스 스틸	M8	40	25	35	23	15	-	-
K1596.508X30	L	스테인리스 스틸	M8	40	25	35	23	30	-	-
K1596.510X20	L	스테인리스 스틸	M10	50	30	42	27	20	-	-
K1596.510X30	L	스테인리스 스틸	M10	50	30	42	27	30	-	-
K1596.512X20	L	스테인리스 스틸	M12	63	35	47	28	20	-	-
K1596.512X30	L	스테인리스 스틸	M12	63	35	47	28	30	-	-

플라스틱 별 모양 그립 클램프력 증폭 부품 있음

품목 요약
