

암나사 및 클램핑력 강화 장치가 있는 아연 다이캐스 클램핑 레버, 검정 스틸 나사 인서트

품목 설명/제품 이미지



설명

제품 설명:

클램프력 증폭 부품이 통합된 클램핑 레버에서 표준 클램핑 레버와 비교하여 클램핑력이 최대 75% 증가할 수 있습니다.

이 외에도 이 제품은 손 힘에 한계가 있는 사람이 사용하여(예를 들면 재활 분야) 약간의 힘만으로도 상당한 클램핑력에 도달할 수 있습니다. 고정된 클램핑 레버를 푸는데 힘이 덜 필요합니다.

클램핑력 증가는 설치된 축방향 니들 베어링으로 이루어지며 클램핑 시 설정된 접촉 표면에서 매우 적은 마찰 표면이 발생합니다. 경화된 접촉 디스크는 높은 클램핑력을 위해 설계되었으며 정격 하중이 높은 베어링은 긴 수명을 보장합니다.

큰 고정된 장착면이 클램핑된 부품을 지속적으로 보호합니다. 이로 인해 평면 와서는 요구되지 않습니다.

재질:

그립 레버, 아연 다이캐스팅 DIN EN 12844.
스틸 부품, 경도 등급 5.8.

표면 마무리:

플라스틱 코팅 그립 레버.
스틸 부품, 검정 산화 처리.
축방향 니들 베어링, 경화처리 및 연마된 접촉 디스크 있음.

정보:

스탠다드 색상:
오렌지 RAL 2004, 루비빨강 RAL 3003, 실버 메탈릭

액추에이션 원리:

핸들은 작동하지 않은 상태에서 스프로킷을 이용하여 나사 인서트에 끼워집니다. 핸들을 들어 올려 제 위치로 설정할 수 있으며 스프링력을 통해 스프로킷에서 다시 끼울 수 있습니다.

이용:

기계, 장치 및 시스템 건설, 재활 분야.

조립:

나사 체결 깊이는 나사 직경의 2배 이상이어야 하며 설치 시 나사산에 윤활유를 살짝 발라주어야 합니다.

장점:

동일한 조임 토크로 클램핑력 크게 증가.
고품질 축방향 니들 베어링, 높은 정격 하중 및 긴 수명.
고정된 장착면이 부품을 보호합니다.

요청 시:

다른 색상.

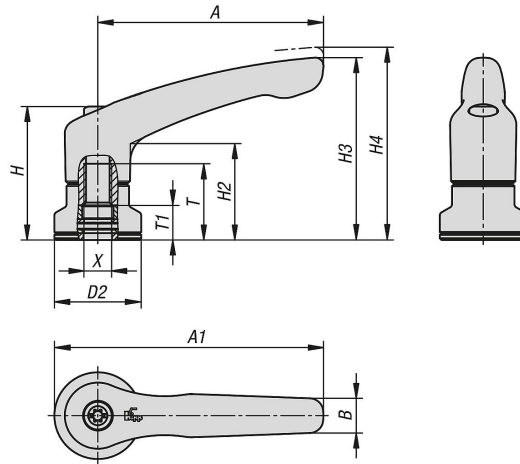
암나사 및 클램핑력 강화 장치가 있는 아연 다이캐스 클램핑 레버,
검정 스틸 나사 인서트
품목 설명/제품 이미지



들어올려
잠금 해제



암나사 및 클램핑력 강화 장치가 있는 아연 다이캐스 클램핑 레버, 검정 스틸 나사 인서트 도면



품목 요약

아연 클램핑 레버, 암나사 및 클램프력 증폭 부품 있음

주문 번호	본체 색상	표면 기본 몸체	크기	X	D2	H	H2	H3	H4	A	A1	B	T	T1
K1599.2082	퓨어 오렌지 RAL 2004	플라스틱 코팅	2	M8	25	38,5	27,7	52,6	55,6	65	77,5	10	22	10
K1599.3102	퓨어 오렌지 RAL 2004	플라스틱 코팅	3	M10	30	47	33,9	64,4	68,6	80	95	11,2	24	10
K1599.4102	퓨어 오렌지 RAL 2004	플라스틱 코팅	4	M10	30	53,1	37,2	72,8	77,3	95	110	13,2	27	10
K1599.5122	퓨어 오렌지 RAL 2004	플라스틱 코팅	5	M12	35	59,1	41,9	83	87,5	110	127,5	15,4	33	10
K1599.20827	루비 빨강 RAL 3003	플라스틱 코팅	2	M8	25	38,5	27,7	52,6	55,6	65	77,5	10	22	10
K1599.31027	루비 빨강 RAL 3003	플라스틱 코팅	3	M10	30	47	33,9	64,4	68,6	80	95	11,2	24	10
K1599.41027	루비 빨강 RAL 3003	플라스틱 코팅	4	M10	30	53,1	37,2	72,8	77,3	95	110	13,2	27	10
K1599.51227	루비 빨강 RAL 3003	플라스틱 코팅	5	M12	35	59,1	41,9	83	87,5	110	127,5	15,4	33	10
K1599.2083	실버 메탈릭	플라스틱 코팅	2	M8	25	38,5	27,7	52,6	55,6	65	77,5	10	22	10
K1599.3103	실버 메탈릭	플라스틱 코팅	3	M10	30	47	33,9	64,4	68,6	80	95	11,2	24	10
K1599.4103	실버 메탈릭	플라스틱 코팅	4	M10	30	53,1	37,2	72,8	77,3	95	110	13,2	27	10
K1599.5123	실버 메탈릭	플라스틱 코팅	5	M12	35	59,1	41,9	83	87,5	110	127,5	15,4	33	10