

수나사 및 클램핑력 강화 장치가 있는 플라스틱 클램핑 레버, 스테인레스 나사 인서트

품목 설명/제품 이미지



설명

제품 설명:

클램프력 증폭 부품이 통합된 클램핑 레버에서 표준 클램핑 레버와 비교하여 클램핑력이 최대 75% 증가할 수 있습니다.

이 외에도 이 제품은 손 힘에 한계가 있는 사람이 사용하여(예를 들면 재활 분야) 약간의 힘만으로도 상당한 클램핑력에 도달할 수 있습니다. 고정된 클램핑 레버를 푸는데 힘이 덜 필요합니다.

클램핑력 증가는 설치된 축방향 니들 베어링으로 이루어지며 클램핑 시 설정된 접촉 표면에서 매우 적은 마찰 표면이 발생합니다. 경화된 접촉 디스크는 높은 클램핑력을 위해 설계되었으며 정격 하중이 높은 베어링은 긴 수명을 보장합니다.

큰 고정된 장착면이 클램핑된 부품을 지속적으로 보호합니다. 이로 인해 평면 와서는 요구되지 않습니다.

모듈식 구조로 인해 다양한 특수 설계 버전이 공급될 수 있습니다.

재질:

아연 다이캐스팅 톱니 휠이 달린 강화 유리 섬유 플라스틱 그립 레버. 스틸 부품, 스테인레스 스틸 1.4305.

표면 마무리:

스틸 부품 검정색.
축방향 니들 베어링, 경화처리 및 연마된 접촉 디스크 있음.

액추에이션 원리:

핸들은 스프로킷을 이용하여 작동하지 않은 상태에서 톱니 인서트에 결합되어 나사산을 조이거나 풀 수 있습니다. 핸들을 들어 올려 제 위치로 설정할 수 있으며 스프링력을 통해 스프로킷에서 다시 결합됩니다.

이용:

기계, 장치 및 시스템 건설, 재활 분야.

조립:

나사 체결 깊이는 나사 직경의 2배 이상이어야 하며 설치 시 나사산에 윤활유를 살짝 발라주어야 합니다.

장점:

동일한 조임 토크로 클램핑력 크게 증가.
고품질 축방향 니들 베어링, 높은 정격 하중 및 긴 수명.
고정된 장착면이 부품을 보호합니다.

요청 시:

특수 설계 버전.
기타 색깔 및 나사 길이.

도면 설명:

1) 플랫 팁 DIN EN ISO 4753

수나사 및 클램핑력 강화 장치가 있는 플라스틱 클램핑 레버, 스테인레스 나사 인서트 품목 설명/제품 이미지



K1598



수나사 및 클램핑력 강화 장치가 있는 플라스틱 클램핑 레버, 스테인레스 나사 인서트
품목 설명/제품 이미지



K1598



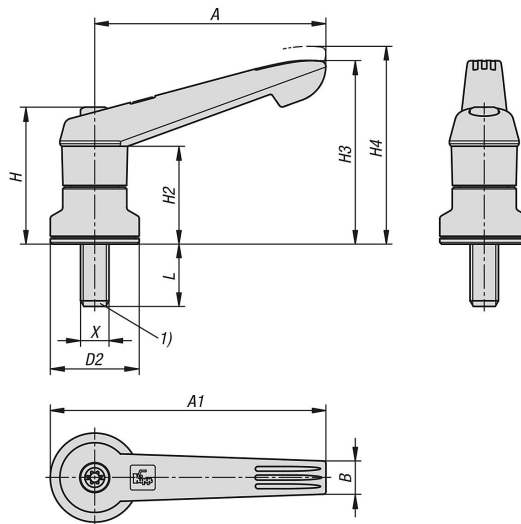
**수나사 및 클램핑력 강화 장치가 있는 플라스틱 클램핑 레버, 스테
인레스 나사 인서트**
품목 설명/제품 이미지



수나사 및 클램핑력 강화 장치가 있는 플라스틱 클램핑 레버, 스테인레스 나사 인서트 품목 설명/제품 이미지



도면



품목 요약

플라스틱 클램핑 레버, 수나사 및 클램프력 증폭 부품 있음

주문 번호	본체 색상	X	D2	H	H2	H3	H4	A	A1	B	L
K1598.51288X20	연한 회색 RAL 7035	M12	35	59,1	43	82,8	87,8	109,9	127,4	15,6	20
K1598.51288X50	연한 회색 RAL 7035	M12	35	59,1	43	82,8	87,8	109,9	127,4	15,6	50
K1598.41088X50	연한 회색 RAL 7035	M10	30	53,1	36	71,1	76,1	95,4	110,4	13,2	50
K1598.41088X20	연한 회색 RAL 7035	M10	30	53,1	36	71,1	76,1	95,4	110,4	13,2	20
K1598.41088X40	연한 회색 RAL 7035	M10	30	53,1	36	71,1	76,1	95,4	110,4	13,2	40
K1598.51288X40	연한 회색 RAL 7035	M12	35	59,1	43	82,8	87,8	109,9	127,4	15,6	40
K1598.51288X30	연한 회색 RAL 7035	M12	35	59,1	43	82,8	87,8	109,9	127,4	15,6	30
K1598.41088X30	연한 회색 RAL 7035	M10	30	53,1	36	71,1	76,1	95,4	110,4	13,2	30
K1598.2081X10	검회색 RAL 7021	M8	25	38,5	27,5	51,6	55,6	65	77,5	9,4	10
K1598.2081X20	검회색 RAL 7021	M8	25	38,5	27,5	51,6	55,6	65	77,5	9,4	20
K1598.2081X30	검회색 RAL 7021	M8	25	38,5	27,5	51,6	55,6	65	77,5	9,4	30
K1598.2081X40	검회색 RAL 7021	M8	25	38,5	27,5	51,6	55,6	65	77,5	9,4	40

수나사 및 클램핑력 강화 장치가 있는 플라스틱 클램핑 레버, 스테인레스 나사 인서트

품목 요약

주문 번호	본체 색상	X	D2	H	H2	H3	H4	A	A1	B	L
K1598.3101X15	검회색 RAL 7021	M10	30	47	34	63,4	67,9	80	95	11,1	15
K1598.3101X30	검회색 RAL 7021	M10	30	47	34	63,4	67,9	80	95	11,1	30
K1598.3101X40	검회색 RAL 7021	M10	30	47	34	63,4	67,9	80	95	11,1	40
K1598.3101X50	검회색 RAL 7021	M10	30	47	34	63,4	67,9	80	95	11,1	50
K1598.4101X20	검회색 RAL 7021	M10	30	53,1	36	71,1	76,1	95,4	110,4	13,2	20
K1598.4101X30	검회색 RAL 7021	M10	30	53,1	36	71,1	76,1	95,4	110,4	13,2	30
K1598.4101X40	검회색 RAL 7021	M10	30	53,1	36	71,1	76,1	95,4	110,4	13,2	40
K1598.4101X50	검회색 RAL 7021	M10	30	53,1	36	71,1	76,1	95,4	110,4	13,2	50
K1598.5121X20	검회색 RAL 7021	M12	35	59,1	43	82,8	87,8	109,9	127,4	15,6	20
K1598.5121X30	검회색 RAL 7021	M12	35	59,1	43	82,8	87,8	109,9	127,4	15,6	30
K1598.5121X40	검회색 RAL 7021	M12	35	59,1	43	82,8	87,8	109,9	127,4	15,6	40
K1598.5121X50	검회색 RAL 7021	M12	35	59,1	43	82,8	87,8	109,9	127,4	15,6	50
K1598.2082X10	푸어 오렌지 RAL 2004	M8	25	38,5	27,5	51,6	55,6	65	77,5	9,4	10
K1598.2082X20	푸어 오렌지 RAL 2004	M8	25	38,5	27,5	51,6	55,6	65	77,5	9,4	20
K1598.2082X30	푸어 오렌지 RAL 2004	M8	25	38,5	27,5	51,6	55,6	65	77,5	9,4	30
K1598.2082X40	푸어 오렌지 RAL 2004	M8	25	38,5	27,5	51,6	55,6	65	77,5	9,4	40
K1598.3102X15	푸어 오렌지 RAL 2004	M10	30	47	34	63,4	67,9	80	95	11,1	15
K1598.3102X30	푸어 오렌지 RAL 2004	M10	30	47	34	63,4	67,9	80	95	11,1	30
K1598.3102X40	푸어 오렌지 RAL 2004	M10	30	47	34	63,4	67,9	80	95	11,1	40
K1598.3102X50	푸어 오렌지 RAL 2004	M10	30	47	34	63,4	67,9	80	95	11,1	50
K1598.4102X20	푸어 오렌지 RAL 2004	M10	30	53,1	36	71,1	76,1	95,4	110,4	13,2	20
K1598.4102X30	푸어 오렌지 RAL 2004	M10	30	53,1	36	71,1	76,1	95,4	110,4	13,2	30
K1598.4102X40	푸어 오렌지 RAL 2004	M10	30	53,1	36	71,1	76,1	95,4	110,4	13,2	40
K1598.4102X50	푸어 오렌지 RAL 2004	M10	30	53,1	36	71,1	76,1	95,4	110,4	13,2	50
K1598.5122X20	푸어 오렌지 RAL 2004	M12	35	59,1	43	82,8	87,8	109,9	127,4	15,6	20
K1598.5122X30	푸어 오렌지 RAL 2004	M12	35	59,1	43	82,8	87,8	109,9	127,4	15,6	30
K1598.5122X40	푸어 오렌지 RAL 2004	M12	35	59,1	43	82,8	87,8	109,9	127,4	15,6	40
K1598.5122X50	푸어 오렌지 RAL 2004	M12	35	59,1	43	82,8	87,8	109,9	127,4	15,6	50
K1598.20816X10	밝은 노랑 RAL 1021	M8	25	38,5	27,5	51,6	55,6	65	77,5	9,4	10
K1598.20816X20	밝은 노랑 RAL 1021	M8	25	38,5	27,5	51,6	55,6	65	77,5	9,4	20
K1598.20816X30	밝은 노랑 RAL 1021	M8	25	38,5	27,5	51,6	55,6	65	77,5	9,4	30
K1598.20816X40	밝은 노랑 RAL 1021	M8	25	38,5	27,5	51,6	55,6	65	77,5	9,4	40
K1598.31016X15	밝은 노랑 RAL 1021	M10	30	47	34	63,4	67,9	80	95	11,1	15
K1598.31016X30	밝은 노랑 RAL 1021	M10	30	47	34	63,4	67,9	80	95	11,1	30
K1598.31016X40	밝은 노랑 RAL 1021	M10	30	47	34	63,4	67,9	80	95	11,1	40
K1598.31016X50	밝은 노랑 RAL 1021	M10	30	47	34	63,4	67,9	80	95	11,1	50
K1598.41016X20	밝은 노랑 RAL 1021	M10	30	53,1	36	71,1	76,1	95,4	110,4	13,2	20
K1598.41016X30	밝은 노랑 RAL 1021	M10	30	53,1	36	71,1	76,1	95,4	110,4	13,2	30
K1598.41016X40	밝은 노랑 RAL 1021	M10	30	53,1	36	71,1	76,1	95,4	110,4	13,2	40
K1598.41016X50	밝은 노랑 RAL 1021	M10	30	53,1	36	71,1	76,1	95,4	110,4	13,2	50
K1598.51216X20	밝은 노랑 RAL 1021	M12	35	59,1	43	82,8	87,8	109,9	127,4	15,6	20
K1598.51216X30	밝은 노랑 RAL 1021	M12	35	59,1	43	82,8	87,8	109,9	127,4	15,6	30
K1598.51216X40	밝은 노랑 RAL 1021	M12	35	59,1	43	82,8	87,8	109,9	127,4	15,6	40
K1598.51216X50	밝은 노랑 RAL 1021	M12	35	59,1	43	82,8	87,8	109,9	127,4	15,6	50
K1598.20886X10	시그널 녹색 RAL 6032	M8	25	38,5	27,5	51,6	55,6	65	77,5	9,4	10
K1598.20886X20	시그널 녹색 RAL 6032	M8	25	38,5	27,5	51,6	55,6	65	77,5	9,4	20
K1598.20886X30	시그널 녹색 RAL 6032	M8	25	38,5	27,5	51,6	55,6	65	77,5	9,4	30
K1598.20886X40	시그널 녹색 RAL 6032	M8	25	38,5	27,5	51,6	55,6	65	77,5	9,4	40
K1598.31086X15	시그널 녹색 RAL 6032	M10	30	47	34	63,4	67,9	80	95	11,1	15
K1598.31086X30	시그널 녹색 RAL 6032	M10	30	47	34	63,4	67,9	80	95	11,1	30
K1598.31086X40	시그널 녹색 RAL 6032	M10	30	47	34	63,4	67,9	80	95	11,1	40
K1598.31086X50	시그널 녹색 RAL 6032	M10	30	47	34	63,4	67,9	80	95	11,1	50
K1598.41086X20	시그널 녹색 RAL 6032	M10	30	53,1	36	71,1	76,1	95,4	110,4	13,2	20
K1598.41086X30	시그널 녹색 RAL 6032	M10	30	53,1	36	71,1	76,1	95,4	110,4	13,2	30
K1598.41086X40	시그널 녹색 RAL 6032	M10	30	53,1	36	71,1	76,1	95,4	110,4	13,2	40
K1598.41086X50	시그널 녹색 RAL 6032	M10	30	53,1	36	71,1	76,1	95,4	110,4	13,2	50
K1598.51286X20	시그널 녹색 RAL 6032	M12	35	59,1	43	82,8	87,8	109,9	127,4	15,6	20
K1598.51286X30	시그널 녹색 RAL 6032	M12	35	59,1	43	82,8	87,8	109,9	127,4	15,6	30
K1598.51286X40	시그널 녹색 RAL 6032	M12	35	59,1	43	82,8	87,8	109,9	127,4	15,6	40
K1598.51286X50	시그널 녹색 RAL 6032	M12	35	59,1	43	82,8	87,8	109,9	127,4	15,6	50
K1598.20887X10	신호등 파랑 RAL 5017	M8	25	38,5	27,5	51,6	55,6	65	77,5	9,4	10
K1598.20887X20	신호등 파랑 RAL 5017	M8	25	38,5	27,5	51,6	55,6	65	77,5	9,4	20

수나사 및 클램핑력 강화 장치가 있는 플라스틱 클램핑 레버, 스테인레스 나사 인서트 품목 요약

주문 번호	본체 색상	X	D2	H	H2	H3	H4	A	A1	B	L
K1598.20887X30	신호등 파랑 RAL 5017	M8	25	38,5	27,5	51,6	55,6	65	77,5	9,4	30
K1598.20887X40	신호등 파랑 RAL 5017	M8	25	38,5	27,5	51,6	55,6	65	77,5	9,4	40
K1598.31087X15	신호등 파랑 RAL 5017	M10	30	47	34	63,4	67,9	80	95	11,1	15
K1598.31087X30	신호등 파랑 RAL 5017	M10	30	47	34	63,4	67,9	80	95	11,1	30
K1598.31087X40	신호등 파랑 RAL 5017	M10	30	47	34	63,4	67,9	80	95	11,1	40
K1598.31087X50	신호등 파랑 RAL 5017	M10	30	47	34	63,4	67,9	80	95	11,1	50
K1598.41087X20	신호등 파랑 RAL 5017	M10	30	53,1	36	71,1	76,1	95,4	110,4	13,2	20
K1598.41087X30	신호등 파랑 RAL 5017	M10	30	53,1	36	71,1	76,1	95,4	110,4	13,2	30
K1598.41087X40	신호등 파랑 RAL 5017	M10	30	53,1	36	71,1	76,1	95,4	110,4	13,2	40
K1598.41087X50	신호등 파랑 RAL 5017	M10	30	53,1	36	71,1	76,1	95,4	110,4	13,2	50
K1598.51287X20	신호등 파랑 RAL 5017	M12	35	59,1	43	82,8	87,8	109,9	127,4	15,6	20
K1598.51287X30	신호등 파랑 RAL 5017	M12	35	59,1	43	82,8	87,8	109,9	127,4	15,6	30
K1598.51287X40	신호등 파랑 RAL 5017	M12	35	59,1	43	82,8	87,8	109,9	127,4	15,6	40
K1598.51287X50	신호등 파랑 RAL 5017	M12	35	59,1	43	82,8	87,8	109,9	127,4	15,6	50
K1598.20884X10	신호등 빨강 RAL 3020	M8	25	38,5	27,5	51,6	55,6	65	77,5	9,4	10
K1598.20884X20	신호등 빨강 RAL 3020	M8	25	38,5	27,5	51,6	55,6	65	77,5	9,4	20
K1598.20884X30	신호등 빨강 RAL 3020	M8	25	38,5	27,5	51,6	55,6	65	77,5	9,4	30
K1598.20884X40	신호등 빨강 RAL 3020	M8	25	38,5	27,5	51,6	55,6	65	77,5	9,4	40
K1598.31084X15	신호등 빨강 RAL 3020	M10	30	47	34	63,4	67,9	80	95	11,1	15
K1598.31084X30	신호등 빨강 RAL 3020	M10	30	47	34	63,4	67,9	80	95	11,1	30
K1598.31084X40	신호등 빨강 RAL 3020	M10	30	47	34	63,4	67,9	80	95	11,1	40
K1598.31084X50	신호등 빨강 RAL 3020	M10	30	47	34	63,4	67,9	80	95	11,1	50
K1598.41084X20	신호등 빨강 RAL 3020	M10	30	53,1	36	71,1	76,1	95,4	110,4	13,2	20
K1598.41084X30	신호등 빨강 RAL 3020	M10	30	53,1	36	71,1	76,1	95,4	110,4	13,2	30
K1598.41084X40	신호등 빨강 RAL 3020	M10	30	53,1	36	71,1	76,1	95,4	110,4	13,2	40
K1598.41084X50	신호등 빨강 RAL 3020	M10	30	53,1	36	71,1	76,1	95,4	110,4	13,2	50
K1598.51284X20	신호등 빨강 RAL 3020	M12	35	59,1	43	82,8	87,8	109,9	127,4	15,6	20
K1598.51284X30	신호등 빨강 RAL 3020	M12	35	59,1	43	82,8	87,8	109,9	127,4	15,6	30
K1598.51284X40	신호등 빨강 RAL 3020	M12	35	59,1	43	82,8	87,8	109,9	127,4	15,6	40
K1598.51284X50	신호등 빨강 RAL 3020	M12	35	59,1	43	82,8	87,8	109,9	127,4	15,6	50
K1598.20888X10	연한 회색 RAL 7035	M8	25	38,5	27,5	51,6	55,6	65	77,5	9,4	10
K1598.20888X20	연한 회색 RAL 7035	M8	25	38,5	27,5	51,6	55,6	65	77,5	9,4	20
K1598.20888X30	연한 회색 RAL 7035	M8	25	38,5	27,5	51,6	55,6	65	77,5	9,4	30
K1598.20888X40	연한 회색 RAL 7035	M8	25	38,5	27,5	51,6	55,6	65	77,5	9,4	40
K1598.31088X15	연한 회색 RAL 7035	M10	30	47	34	63,4	67,9	80	95	11,1	15
K1598.31088X30	연한 회색 RAL 7035	M10	30	47	34	63,4	67,9	80	95	11,1	30
K1598.31088X40	연한 회색 RAL 7035	M10	30	47	34	63,4	67,9	80	95	11,1	40
K1598.31088X50	연한 회색 RAL 7035	M10	30	47	34	63,4	67,9	80	95	11,1	50