

암나사 및 클램핑력 강화 장치가 있는 플라스틱 클램핑 레버, 검정 스틸 나사 인서트

품목 설명/제품 이미지



설명

제품 설명:

클램프력 증폭 부품이 통합된 클램핑 레버에서 표준 클램핑 레버와 비교하여 클램핑력이 최대 75% 증가할 수 있습니다.

이 외에도 이 제품은 손 힘에 한계가 있는 사람이 사용하여(예를 들면 재활 분야) 약간의 힘만으로도 상당한 클램핑력에 도달할 수 있습니다. 고정된 클램핑 레버를 푸는데 힘이 덜 필요합니다.

클램핑력 증가는 설치된 축방향 니들 베어링으로 이루어지며 클램핑 시 설정된 접촉 표면에서 매우 적은 마찰 표면이 발생합니다. 경화된 접촉 디스크는 높은 클램핑력을 위해 설계되었으며 정격 하중이 높은 베어링은 긴 수명을 보장합니다.

큰 고정된 장착면이 클램핑된 부품을 지속적으로 보호합니다. 이로 인해 평면 와서는 요구되지 않습니다.

재질:

그립 레버, 아연 다이캐스팅 톱니 링이 있는 유리섬유 강화 플라스틱 소재.

스틸 부품, 경도 등급 5.8.

표면 마무리:

스틸 부품 검정 산화처리.

축방향 니들 베어링, 경화처리 및 연마된 접촉 디스크 있음.

액추에이션 원리:

핸들은 스프로킷을 이용하여 작동하지 않은 상태에서 톱니 인서트에 결합되어 나사산을 조이거나 풀 수 있습니다. 핸들을 들어 올려 제 위치로 설정할 수 있으며 스프링력을 통해 스프로킷에서 다시 결합됩니다.

이용:

기계, 장치 및 시스템 건설, 재활 분야.

조립:

나사 체결 깊이는 나사 직경의 2배 이상이어야 하며 설치 시 나사산에 윤활유를 살짝 발라주어야 합니다.

장점:

동일한 조임 토크로 클램핑력 크게 증가.

고품질 축방향 니들 베어링, 높은 정격 하중 및 긴 수명.

고정된 장착면이 부품을 보호합니다.

요청 시:

다른 색상.

암나사 및 클램핑력 강화 장치가 있는 플라스틱 클램핑 레버, 검정
스틸 나사 인서트
품목 설명/제품 이미지



K1597



**암나사 및 클램핑력 강화 장치가 있는 플라스틱 클램핑 레버, 검정
스틸 나사 인서트**
품목 설명/제품 이미지



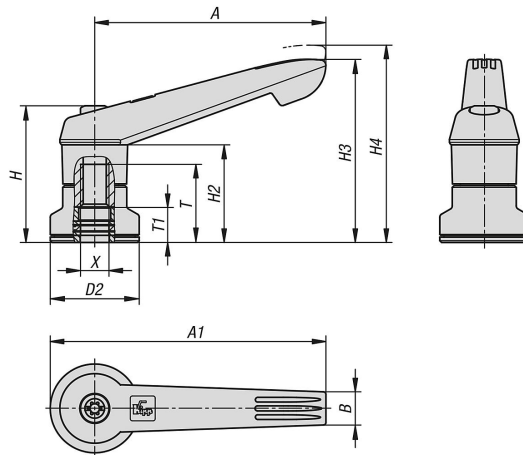
암나사 및 클램핑력 강화 장치가 있는 플라스틱 클램핑 레버, 검정
스틸 나사 인서트
품목 설명/제품 이미지



들어올려
잠금 해제



암나사 및 클램핑력 강화 장치가 있는 플라스틱 클램핑 레버, 검정 스틸 나사 인서트 도면



품목 요약

플라스틱 클램핑 레버, 암나사 및 클램프력 증폭 부품 있음

주문 번호	본체 색상	X	D2	H	H2	H3	H4	A	A1	B	T	T1
K1597.2081	검회색 RAL 7021	M8	25	38,5	27,5	51,6	55,6	65	77,5	9,4	22	10
K1597.3101	검회색 RAL 7021	M10	30	47	34	63,4	67,9	80	95	11,1	24	10
K1597.4101	검회색 RAL 7021	M10	30	53,1	36	71,1	76,1	95,4	110,4	13,2	27	10
K1597.5121	검회색 RAL 7021	M12	35	59,1	43	82,8	87,8	109,9	127,4	15,6	33	10
K1597.2082	푸어 오렌지 RAL 2004	M8	25	38,5	27,5	51,6	55,6	65	77,5	9,4	22	10
K1597.3102	푸어 오렌지 RAL 2004	M10	30	47	34	63,4	67,9	80	95	11,1	24	10
K1597.4102	푸어 오렌지 RAL 2004	M10	30	53,1	36	71,1	76,1	95,4	110,4	13,2	27	10
K1597.5122	푸어 오렌지 RAL 2004	M12	35	59,1	43	82,8	87,8	109,9	127,4	15,6	33	10
K1597.20816	밝은 노랑 RAL 1021	M8	25	38,5	27,5	51,6	55,6	65	77,5	9,4	22	10
K1597.31016	밝은 노랑 RAL 1021	M10	30	47	34	63,4	67,9	80	95	11,1	24	10
K1597.41016	밝은 노랑 RAL 1021	M10	30	53,1	36	71,1	76,1	95,4	110,4	13,2	27	10
K1597.51216	밝은 노랑 RAL 1021	M12	35	59,1	43	82,8	87,8	109,9	127,4	15,6	33	10
K1597.20886	시그널 녹색 RAL 6032	M8	25	38,5	27,5	51,6	55,6	65	77,5	9,4	22	10
K1597.31086	시그널 녹색 RAL 6032	M10	30	47	34	63,4	67,9	80	95	11,1	24	10
K1597.41086	시그널 녹색 RAL 6032	M10	30	53,1	36	71,1	76,1	95,4	110,4	13,2	27	10
K1597.51286	시그널 녹색 RAL 6032	M12	35	59,1	43	82,8	87,8	109,9	127,4	15,6	33	10
K1597.20887	신호등 파랑 RAL 5017	M8	25	38,5	27,5	51,6	55,6	65	77,5	9,4	22	10
K1597.31087	신호등 파랑 RAL 5017	M10	30	47	34	63,4	67,9	80	95	11,1	24	10
K1597.41087	신호등 파랑 RAL 5017	M10	30	53,1	36	71,1	76,1	95,4	110,4	13,2	27	10
K1597.51287	신호등 파랑 RAL 5017	M12	35	59,1	43	82,8	87,8	109,9	127,4	15,6	33	10
K1597.20884	신호등 빨강 RAL 3020	M8	25	38,5	27,5	51,6	55,6	65	77,5	9,4	22	10
K1597.31084	신호등 빨강 RAL 3020	M10	30	47	34	63,4	67,9	80	95	11,1	24	10
K1597.41084	신호등 빨강 RAL 3020	M10	30	53,1	36	71,1	76,1	95,4	110,4	13,2	27	10
K1597.51284	신호등 빨강 RAL 3020	M12	35	59,1	43	82,8	87,8	109,9	127,4	15,6	33	10
K1597.20888	연한 회색 RAL 7035	M8	25	38,5	27,5	51,6	55,6	65	77,5	9,4	22	10
K1597.31088	연한 회색 RAL 7035	M10	30	47	34	63,4	67,9	80	95	11,1	24	10
K1597.41088	연한 회색 RAL 7035	M10	30	53,1	36	71,1	76,1	95,4	110,4	13,2	27	10
K1597.51288	연한 회색 RAL 7035	M12	35	59,1	43	82,8	87,8	109,9	127,4	15,6	33	10