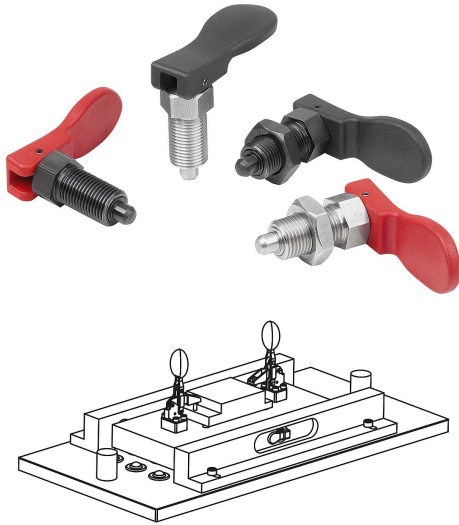


스틸 또는 스테인레스 스틸 인덱스 플런저, 플라스틱 편심 레버 있

품
 품목 설명/제품 이미지



설명

제품 설명:

인덱스 플런저는 측면 힘으로 인해 잠금 위치가 변하게 되는 것을 방지하기 위해 사용됩니다. 먼저 볼트를 수동으로 풀어야만 다른 잠금 위치로 이동할 수 있습니다. 이 인덱스 플런저의 경우 편심 레버를 이용하여 풀립니다. 레버가 편심의 사점 위로 이동하면 인덱스 플런저가 풀린 상태를 유지합니다.

인체 공학적 편심 그립으로 약간의 힘으로 쉽게 다룰 수 있습니다.

표면 마무리:

스틸 버전:

나사 슬리브, 검정 산화 처리.

잠금 핀, 경화, 연마 및 검정 산화 처리.

스테인리스 스틸 버전:

나사 슬리브, 자연적 마무리.

잠금 핀, 연마 및 자연적 마무리.

핸들, 검정색 또는 신호등 빨강 RAL3020.

온도 범위:

IEC 216에 따른 연속 사용 온도, 최대 160 C.

단기 사용 온도, 최대 250 C.

장점:

단순하고 빠른 조작.

고온 사용에 적합.

통합된 래칭 기능 있음.

요청 시:

특수 설계 버전.

액세서리:

스페이서 링 K0665

인덱스 플런저용 포지셔닝 부싱 K1290

브레이싱 부품 K0638

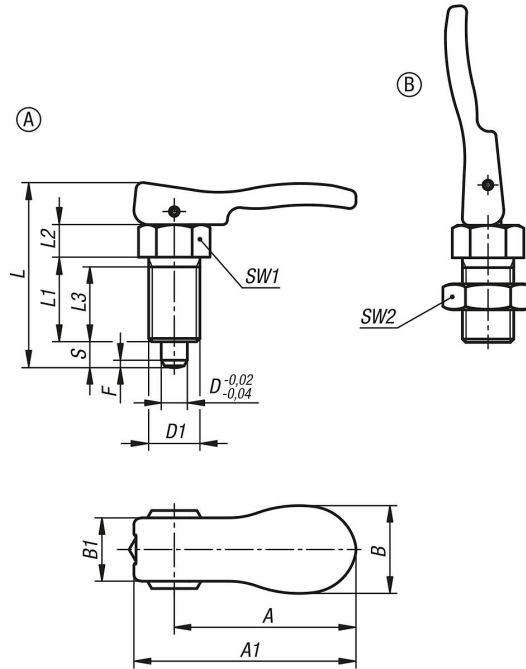
도면 설명:

타입 A: 잠금 너트 없음

타입 B: 잠금 너트 있음.

스틸 또는 스테인레스 스틸 인덱스 플런저, 플라스틱 편심 레버 있

도면



품목 요약

인덱스 플런저, 스틸 또는 스테인리스 스틸, 편심 레버 있음

주문 번호	본체 재질	구성품 색상	타입	카운터 너트	A	A1	B	B1	D	D1	스트 로크 S	L	L1	L2	L3	SW1	SW2	F x 30°	시작 탄성 F1 약. N	탄성 종료 F2 약. N
K1584.8105	스틸	검정	A	잠금 너트 없음	31,741,717,912,95		12,95		M10x1	5	39	17	7	15	13	-	-	1,3	5	12
K1584.8206	스틸	검정	A	잠금 너트 없음	31,641,717,912,96		M12x1,5	6	44	20	8	17	14	-	-	-	-	1,8	6	14
K1584.8308	스틸	검정	A	잠금 너트 없음	55,567,826,919,48		M16x1,5	8	56,92	61	023	19	-	-	-	-	-	2,3	15	35
K1584.8410	스틸	검정	A	잠금 너트 없음	53,467,826,919,410		M20x1,5	10	62,92	81	225	22	-	-	-	-	-	2,8	15	34
K1584.8105154	스틸	신호등 빨강 RAL 3020	A	잠금 너트 없음	31,741,717,912,95		M10x1	5	39	17	7	15	13	-	-	-	-	1,3	5	12
K1584.8206154	스틸	신호등 빨강 RAL 3020	A	잠금 너트 없음	31,641,717,912,96		M12x1,5	6	44	20	8	17	14	-	-	-	-	1,8	6	14
K1584.8308154	스틸	신호등 빨강 RAL 3020	A	잠금 너트 없음	55,567,826,919,48		M16x1,5	8	56,92	61	023	19	-	-	-	-	-	2,3	15	35
K1584.8410154	스틸	신호등 빨강 RAL 3020	A	잠금 너트 없음	53,467,826,919,410		M20x1,5	10	62,92	81	225	22	-	-	-	-	-	2,8	15	34
K1584.18105	스테인레스 스틸	검정	A	잠금 너트 없음	31,741,717,912,95		M10x1	5	39	17	7	15	13	-	-	-	-	1,3	5	12
K1584.18206	스테인레스 스틸	검정	A	잠금 너트 없음	31,641,717,912,96		M12x1,5	6	44	20	8	17	14	-	-	-	-	1,8	6	14
K1584.18308	스테인레스 스틸	검정	A	잠금 너트 없음	55,567,826,919,48		M16x1,5	8	56,92	61	023	19	-	-	-	-	-	2,3	15	35
K1584.18410	스테인레스 스틸	검정	A	잠금 너트 없음	53,467,826,919,410		M20x1,5	10	62,92	81	225	22	-	-	-	-	-	2,8	15	34
K1584.18105154	스테인레스 스틸	신호등 빨강 RAL 3020	A	잠금 너트 없음	31,741,717,912,95		M10x1	5	39	17	7	15	13	-	-	-	-	1,3	5	12
K1584.18206154	스테인레스 스틸	신호등 빨강 RAL 3020	A	잠금 너트 없음	31,641,717,912,96		M12x1,5	6	44	20	8	17	14	-	-	-	-	1,8	6	14
K1584.18308154	스테인레스 스틸	신호등 빨강 RAL 3020	A	잠금 너트 없음	55,567,826,919,48		M16x1,5	8	56,92	61	023	19	-	-	-	-	-	2,3	15	35
K1584.18410154	스테인레스 스틸	신호등 빨강 RAL 3020	A	잠금 너트 없음	53,467,826,919,410		M20x1,5	10	62,92	81	225	22	-	-	-	-	-	2,8	15	34
K1584.9105	스틸	검정	B	카운터 너트 있음	31,741,717,912,95		M10x1	5	39	17	7	15	13	17	1,3	5	12			
K1584.9206	스틸	검정	B	카운터 너트 있음	31,641,717,912,96		M12x1,5	6	44	20	8	17	14	19	1,8	6	14			

스틸 또는 스테인레스 스틸 인덱스 플런저, 플라스틱 편심 레버 및

품 목 요약

주문 번호	본체 재질	구성품 색상	타입	카운터 너트	A	A1	B	B1	D	D1	스트 로크 S	L	L1	L2	L3	SW1	SW2	F x 30°	시작 탄성 F1 약. N	탄성 종료 F2 약. N
K1584.9308	스틸	검정	B	카운터 너트 있음	55,567,826,919,48M				16x1,5		8	56,9261023	19	24				2,3	15	35
K1584.9410	스틸	검정	B	카운터 너트 있음	53,467,826,919,410M				20x1,5		10	62,9281225	22	30				2,8	15	34
K1584.9105154	스틸	신호등 빨강 RAL 3020	B	카운터 너트 있음	31,741,717,912,95				M10x1		5	39	17	7	15	13	17	1,3	5	12
K1584.9206154	스틸	신호등 빨강 RAL 3020	B	카운터 너트 있음	31,641,717,912,96M				12x1,5		6	44	20	8	17	14	19	1,8	6	14
K1584.9308154	스틸	신호등 빨강 RAL 3020	B	카운터 너트 있음	55,567,826,919,48M				16x1,5		8	56,9261023	19	24				2,3	15	35
K1584.9410154	스틸	신호등 빨강 RAL 3020	B	카운터 너트 있음	53,467,826,919,410M				20x1,5		10	62,9281225	22	30				2,8	15	34
K1584.19105	스테인레스 스틸	검정	B	카운터 너트 있음	31,741,717,912,95				M10x1		5	39	17	7	15	13	17	1,3	5	12
K1584.19206	스테인레스 스틸	검정	B	카운터 너트 있음	31,641,717,912,96M				12x1,5		6	44	20	8	17	14	19	1,8	6	14
K1584.19308	스테인레스 스틸	검정	B	카운터 너트 있음	55,567,826,919,48M				16x1,5		8	56,9261023	19	24				2,3	15	35
K1584.19410	스테인레스 스틸	검정	B	카운터 너트 있음	53,467,826,919,410M				20x1,5		10	62,9281225	22	30				2,8	15	34
K1584.19105154	스테인레스 스틸	신호등 빨강 RAL 3020	B	카운터 너트 있음	31,741,717,912,95				M10x1		5	39	17	7	15	13	17	1,3	5	12
K1584.19206154	스테인레스 스틸	신호등 빨강 RAL 3020	B	카운터 너트 있음	31,641,717,912,96M				12x1,5		6	44	20	8	17	14	19	1,8	6	14
K1584.19308154	스테인레스 스틸	신호등 빨강 RAL 3020	B	카운터 너트 있음	55,567,826,919,48M				16x1,5		8	56,9261023	19	24				2,3	15	35
K1584.19410154	스테인레스 스틸	신호등 빨강 RAL 3020	B	카운터 너트 있음	53,467,826,919,410M				20x1,5		10	62,9281225	22	30				2,8	15	34