

플랜지가 있는 스테인리스 스틸 캡 너트와 Hygienic USIT# 실링 와셔 및 평면 와셔 세트

품목 설명/제품 이미지



설명

제품 설명:

세트: 플랜지가 있는 캡 너트 K1493 + Hygienic USIT® 실링 와셔 및 평면 와셔 K1491.

플랜지가 있는 캡 너트와 Hygienic USIT® 실링 와셔 및 평면 와셔를 결합해야만 완벽한 실링을 보장할 수 있습니다.

Hygienic USIT® 실링 와셔 및 평면 와셔를 위한 플랜지가 있는 캡 너트는 위생 영역에서 고정 작업을 하는 데 매우 적합하며, 이는 해당 인증서로 확인된 바와 같이 EHEDG 규정을 준수합니다.

재질:

캡 너트: 스테인리스 스틸 1.4404.

와셔: 스테인리스 스틸 1.4404.

실링 링:

70 EPDM 295 (검정색).

70 EPDM 253815 (흰색).

75 Fluoroprene® XP 45 (청색).

표면 마무리:

캡 너트: 광택처리됨.

정보:

EHEDG 인증서는 플랜지가 있는 캡 너트 K1493과 특별히 맞는

Hygienic USIT® 실링 와셔 및 평면 와셔 K1491을 결합해야만 유효합니다.

경고:

Hygienic USIT® 스크류 체결 시스템의 기능은 스테인리스 스틸 소재와 일반적인 세척제와 함께 시험되었습니다. 각 작업에 대한 적합 여부는 사용자가 확인해 보아야 합니다.

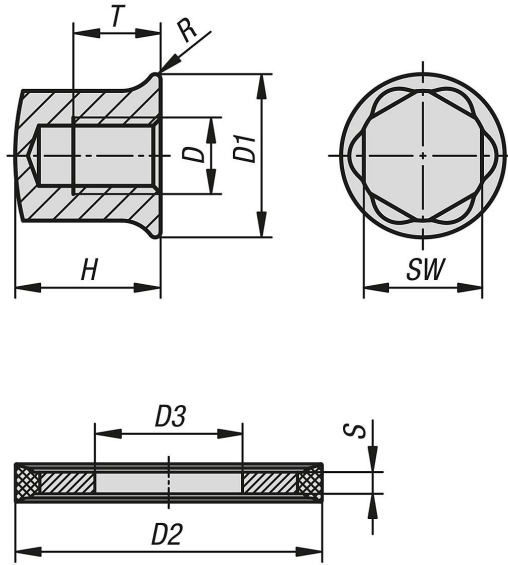
액세서리:

플랜지가 있는 육각 헤드 나사 K1492.

플라스틱 인서트가 있는 소켓 K1361.

보호 캡이 있는 링/양구 스패너 K1362.

플랜지가 있는 스테인리스 스틸 캡 너트와 Hygienic USIT# 실링 와셔 및 평면 와셔 세트 도면



품목 요약

플랜지가 있는 스테인리스 스틸 캡 너트와 Hygienic USIT# 실링 와셔 및 평면 와셔 세트

주문 번호	구성품 재질	구성품 색상	D	D1	D2	D3	H	R	S	SW	T	허가/ 인증
K1594.041	70 EPDM 295	검정	M4	10,8	9,7	4,1	9	0,45	1	7	4,8	EHEDG
K1594.051	70 EPDM 295	검정	M5	11,8	10,7	5,1	11	0,5	1	8	6	EHEDG
K1594.061	70 EPDM 295	검정	M6	14	13,1	6,1	13	0,55	1	10	7,2	EHEDG
K1594.081	70 EPDM 295	검정	M8	18	16,9	8,1	16	0,6	1	13	9,6	EHEDG
K1594.101	70 EPDM 295	검정	M10	22	21,2	10,1	20	0,75	1,5	16	12	EHEDG
K1594.121	70 EPDM 295	검정	M12	26,6	25,5	12,1	23	0,9	1,5	18	14,4	EHEDG
K1594.161	70 EPDM 295	검정	M16	35	33,9	16,1	30	1,2	1,5	24	19,2	EHEDG
K1594.042	70 EPDM 253815	흰색	M4	10,8	9,7	4,1	9	0,45	1	7	4,8	EHEDG
K1594.052	70 EPDM 253815	흰색	M5	11,8	10,7	5,1	11	0,5	1	8	6	EHEDG
K1594.062	70 EPDM 253815	흰색	M6	14	13,1	6,1	13	0,55	1	10	7,2	EHEDG
K1594.082	70 EPDM 253815	흰색	M8	18	16,9	8,1	16	0,6	1	13	9,6	EHEDG
K1594.102	70 EPDM 253815	흰색	M10	22	21,2	10,1	20	0,75	1,5	16	12	EHEDG
K1594.122	70 EPDM 253815	흰색	M12	26,6	25,5	12,1	23	0,9	1,5	18	14,4	EHEDG
K1594.162	70 EPDM 253815	흰색	M16	35	33,9	16,1	30	1,2	1,5	24	19,2	EHEDG
K1594.044	플루오로프렌 XP 45	청색	M4	10,8	9,7	4,1	9	0,45	1	7	4,8	EHEDG
K1594.054	플루오로프렌 XP 45	청색	M5	11,8	10,7	5,1	11	0,5	1	8	6	EHEDG
K1594.064	플루오로프렌 XP 45	청색	M6	14	13,1	6,1	13	0,55	1	10	7,2	EHEDG
K1594.084	플루오로프렌 XP 45	청색	M8	18	16,9	8,1	16	0,6	1	13	9,6	EHEDG
K1594.104	플루오로프렌 XP 45	청색	M10	22	21,2	10,1	20	0,75	1,5	16	12	EHEDG
K1594.124	플루오로프렌 XP 45	청색	M12	26,6	25,5	12,1	23	0,9	1,5	18	14,4	EHEDG
K1594.164	플루오로프렌 XP 45	청색	M16	35	33,9	16,1	30	1,2	1,5	24	19,2	EHEDG