

플라스틱 너링 너트

품목 설명/제품 이미지



설명

재질:

강화된 열가소성 폴리아미드, 검회색.
나사 부싱, 스틸 5.8 또는 스테인리스 스틸 1.4305.

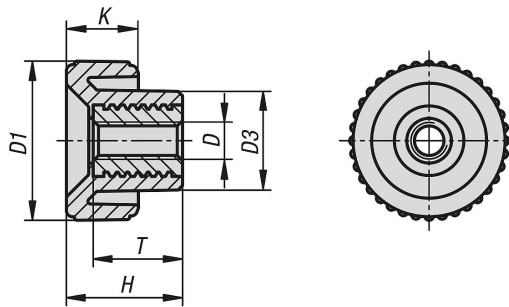
표면 마무리:

나사 부싱, 청색 피막처리한 스틸, 자연적 마무리한 스테인리스 스틸.

장점:

너링 너트를 공구 없이 조이고 풀 수 있습니다.
수동 고정과 클램핑에 적합합니다.
다양한 나사 크기.

도면



품목 요약

플라스틱 너링 너트

주문 번호	구성품 재질	D	D1	D3	H	K	T
K1472.1804	쾌삭강	M4	18	11	13	8	10
K1472.2005	쾌삭강	M5	20	13,6	15	9	10
K1472.2006	쾌삭강	M6	20	13,6	15	9	10
K1472.2505	쾌삭강	M5	25	14	17	10	10
K1472.2506	쾌삭강	M6	25	14	17	10	10
K1472.3208	쾌삭강	M8	32	18	22	13	14
K1472.3210	쾌삭강	M10	32	18	22	13	14
K1472.4008	쾌삭강	M8	40	19	25	14	14
K1472.4010	쾌삭강	M10	40	19	25	14	14
K1472.18042	스테인리스 스틸	M4	18	11	13	8	10
K1472.20052	스테인리스 스틸	M5	20	13,6	15	9	10
K1472.20062	스테인리스 스틸	M6	20	13,6	15	9	10
K1472.25052	스테인리스 스틸	M5	25	14	17	10	10
K1472.25062	스테인리스 스틸	M6	25	14	17	10	10
K1472.32082	스테인리스 스틸	M8	32	18	22	13	14
K1472.32102	스테인리스 스틸	M10	32	18	22	13	14
K1472.40082	스테인리스 스틸	M8	40	19	25	14	14
K1472.40102	스테인리스 스틸	M10	40	19	25	14	14

K1472

플라스틱 널링 너트



품목 요약
