

# 후크 클램프, 플랜지 및 편심 레버 있음

## 품목 설명/제품 이미지



### 설명

#### 재질:

기본 몸체 및 후크 클램프, 카본 스틸.  
 핸들, 캐스팅 알루미늄 EN AC-46200.  
 스러스트 와셔, 플라스틱 PA 66 GF 35-X 유리 섬유.  
 힌지 핀, 스테인리스 스틸 1.4305.

#### 표면 마무리:

기본 몸체 및 후크 클램프, 열처리 및 검정 산화 처리.  
 핸들, 검정색 파우더 코팅.  
 스러스트 와셔, 검정색.  
 힌지 핀, 스테인리스 나사 및 와셔, 검정색.

#### 정보:

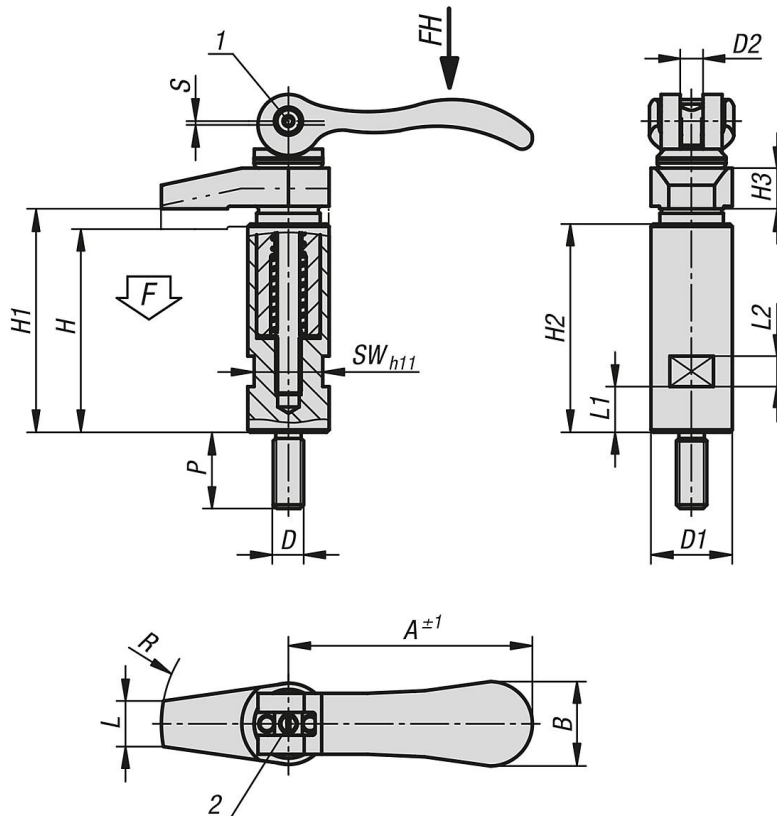
워크피스 삽입 및 제거를 위해 후크 클램프를 회전할 수 있어 위에서 삽입해야 하는 부품 클램핑에 이상적입니다.

정확한 클램핑 높이는 스테인리스 나사의 미세 나사산을 통해 스크류 드라이버로 조절합니다. 이 설정은 고정 볼트로 고정할 수 있습니다. 길이 S는 편심의 클램핑 스트로크에 해당합니다.

#### 도면 설명:

- 1) 편용 고정 볼트
- 2) 텐션 레버 정밀 조정용 스테인리스 나사

## 도면



## 후크 클램프, 플랜지 및 편심 레버 있음

### 품목 요약

#### 후크 클램프, 플랜지 및 편심 레버 있음

주문 번호	D	D1	D2	H	H1	H2	H3	L	L1	L2	A	B	P	R	SW	스트로크 S	F kN	손 힘 FH N
K0013.206	M6	20	M6x0,5	56	60	53	10	9	9	8	70,4	21,5	20	30	17	1,2	4	120
K0013.208	M8	20	M6x0,5	56	60	53	10	9	9	8	70,4	21,5	20	30	17	1,2	4	120
K0013.210	M10	25	M8x0,75	72	79	67	12	12	13	10	96	33,3	25	40	19	1,5	8	350
K0013.212	M12	32	M8x0,75	88	96	82	18	18	18	12	96	33,3	30	50	27	1,5	8	350