

넬링 볼트, 플라스틱

품목 설명/제품 이미지



설명

재질:

강화된 열가소성 폴리아미드, 검회색.
나사 볼트, 스틸 5.8 또는 스테인레스 스틸 1.4305.

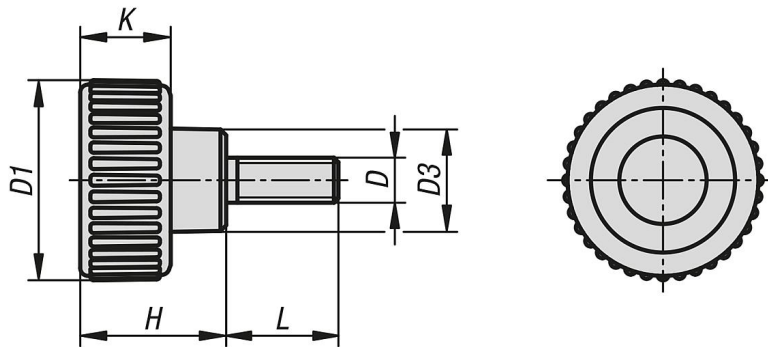
표면 마무리:

나사 볼트, 청색 피막처리한 스틸, 자연적 마무리한 스테인리스 스틸.

장점:

넬링 볼트를 공구 없이 조이고 풀 수 있습니다.
수동 고정과 클램핑에 적합합니다.
다양한 나사 크기와 나사 길이.

도면



품목 요약

넬링 볼트, 플라스틱

주문 번호	구성품 재질	D	D1	D3	H	K	L
K1473.1804X10	쾌삭강	M4	18	9	13	8	10
K1473.1804X15	쾌삭강	M4	18	9	13	8	15
K1473.2005X10	쾌삭강	M5	20	10,6	15	9	10
K1473.2005X15	쾌삭강	M5	20	10,6	15	9	15
K1473.2005X20	쾌삭강	M5	20	10,6	15	9	20
K1473.2506X10	쾌삭강	M6	25	12	17	10	10
K1473.2506X15	쾌삭강	M6	25	12	17	10	15
K1473.2506X20	쾌삭강	M6	25	12	17	10	20
K1473.2506X30	쾌삭강	M6	25	12	17	10	30
K1473.2506X40	쾌삭강	M6	25	12	17	10	40
K1473.3208X15	쾌삭강	M8	32	14	22	13	15
K1473.3208X20	쾌삭강	M8	32	14	22	13	20
K1473.3208X30	쾌삭강	M8	32	14	22	13	30
K1473.3208X40	쾌삭강	M8	32	14	22	13	40
K1473.4010X20	쾌삭강	M10	40	18	25	14	20
K1473.4010X30	쾌삭강	M10	40	18	25	14	30
K1473.4010X40	쾌삭강	M10	40	18	25	14	40
K1473.18042X10	스테인리스 스틸	M4	18	9	13	8	10
K1473.18042X15	스테인리스 스틸	M4	18	9	13	8	15
K1473.20052X10	스테인리스 스틸	M5	20	10,6	15	9	10
K1473.20052X15	스테인리스 스틸	M5	20	10,6	15	9	15
K1473.20052X20	스테인리스 스틸	M5	20	10,6	15	9	20
K1473.25062X10	스테인리스 스틸	M6	25	12	17	10	10

널링 볼트, 플라스틱

품목 요약

주문 번호	구성품 재질	D	D1	D3	H	K	L
K1473.25062X15	스테인리스 스틸	M6	25	12	17	10	15
K1473.25062X20	스테인리스 스틸	M6	25	12	17	10	20
K1473.25062X30	스테인리스 스틸	M6	25	12	17	10	30
K1473.25062X40	스테인리스 스틸	M6	25	12	17	10	40
K1473.32082X15	스테인리스 스틸	M8	32	14	22	13	15
K1473.32082X20	스테인리스 스틸	M8	32	14	22	13	20
K1473.32082X30	스테인리스 스틸	M8	32	14	22	13	30
K1473.32082X40	스테인리스 스틸	M8	32	14	22	13	40
K1473.40102X20	스테인리스 스틸	M10	40	18	25	14	20
K1473.40102X30	스테인리스 스틸	M10	40	18	25	14	30
K1473.40102X40	스테인리스 스틸	M10	40	18	25	14	40