

부드러운 클램핑 죠오 하드 메탈 코팅

품목 설명/제품 이미지



설명

제품 설명:

매끄러운 클램핑 조는 사전 가공 및 연마된 공작물 표면의 풀 다운 클램핑에 사용됩니다.

재질:

스틸.

표면 마무리:

경화 처리, 자연적 마무리.
레이저 표시된 스케일.
클램핑 표면 하드메탈 코팅.

정보:

추가 제품 정보는 사용 설명서에서 확인할 수 있습니다.

액세서리:

투스 스크류 M6x10

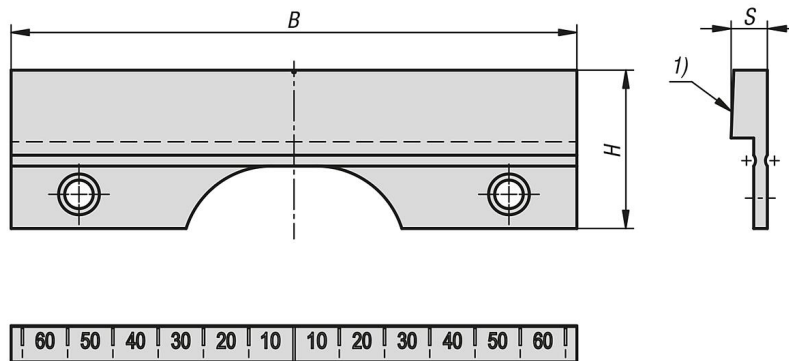
이용:

사전 가공 및 연마된 공작물 표면용.

도면 설명:

1) 클램핑 표면, 하드메탈 코팅

도면



품목 요약

부드러운 클램핑 죠오 하드 메탈 코팅

주문 번호	B	H	S
K1557.0900	90	35	8
K1557.1250	125	35	8,5

부드러운 클램핑 죠오 하드 메탈 코팅

품목 요약
