

안전 원통형 그립, 플라스틱, 자동 복귀용

품목 설명/제품 이미지



설명

제품 설명:

원통형 그립은 조립된 상태로 공급되고 핸드 휠, 스펀, 크랭크 등에 조여 고정될 수 있습니다.

원통형 그립과 원추형 모양을 바탕으로 원통형 그립은 촉감이 좋고 손에 쥐기에 편안합니다.

자동 복귀로 인해 돌출 모서리를 방지하여 부상 위험을 최소화합니다.

재질:

그립, 열가소성.

축, 스틸.

표면 마무리:

그립, 검정색.

스틸 부품, 검정 산화 처리.

정보:

안전 원통형 그립을 작동 위치로 전환하기 위해 두 가지 조치를 취해야 합니다:

- 멈출 때까지 그립을 돌림(90°).

- 축 방향 잠금 위치로 그립을 누름.

손을 떼면 자동 복귀가 이루어집니다.

보어홀 D3은 위치 설정 구멍으로 사용됩니다.

장점:

촉감이 좋고 손에 쥐기에 편안함

핸드 휠 및 크랭크용 그립

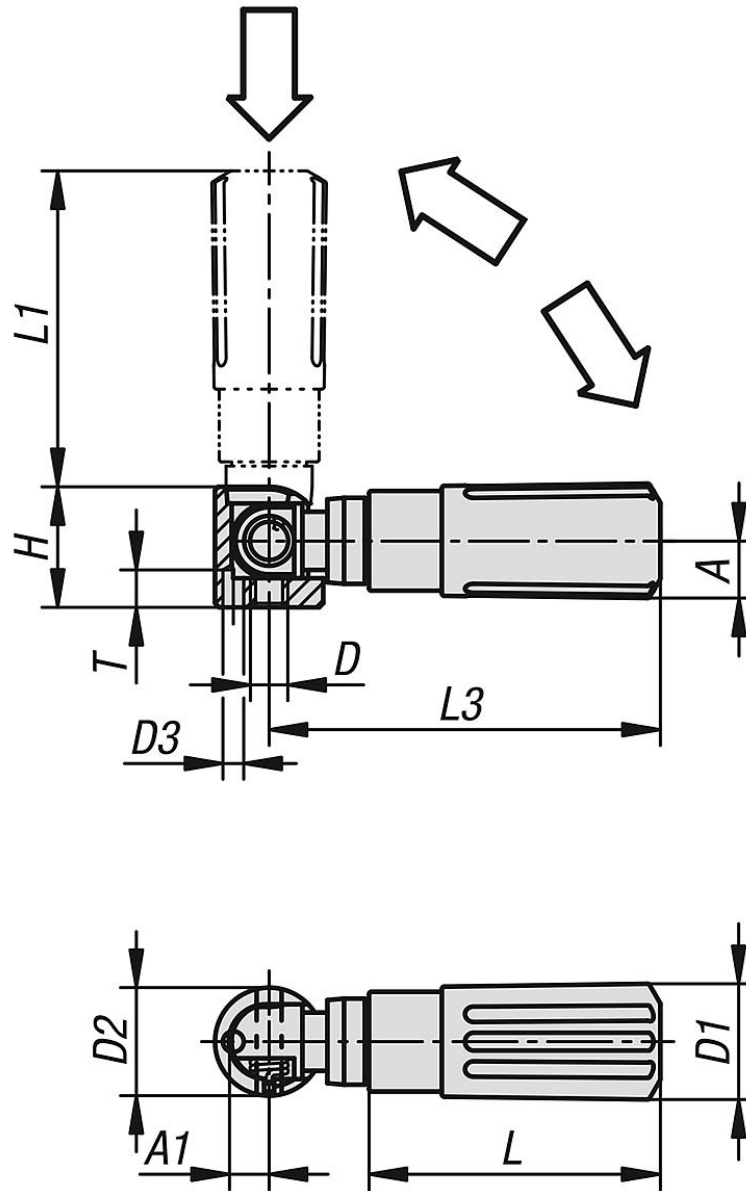
손을 떼면 자동 복귀

다양한 나사 크기

NOVO grip KIPP-Design

안전 원통형 그립, 플라스틱, 자동 복귀용

도면



품목 요약

안전 원통형 그립, 플라스틱, 자동 복귀형

주문 번호	크기	A	A1	D	D1	D2	D3	H	L	L1	L3	T
K1470.104	1	8	4,3	M4	14	13	2,5	14,5	35	38	47	4,5
K1470.205	2	10	5,3	M5	16	16	3,5	18	44	47,5	58	4,5
K1470.306	3	12,5	6,5	M6	20	20	4,5	22,5	55	58,5	71,5	6
K1470.408	4	16	9	M8	25	26	5,5	29	70	82	98	6,5

안전 원통형 그립, 플라스틱, 자동 복귀용

품목 요약
