

플랜지가 있는 캡 너트, 스테인리스 스틸 Hygienic USIT# 실링 와셔 및 평면 와셔용
 품목 설명/제품 이미지



설명

제품 설명:

Hygienic USIT® 실링 와셔 및 평면 와셔와 결합해야만 완벽한 실링을 보장할 수 있습니다. 연마된 캡 너트의 표면 조도 Ra는 < 0.8µm 입니다. 또한 내부 이음새는 최소 반경 3mm로 설계되어 먼지 입자가 붙는 것을 방지하고 손쉬운 청소를 보장합니다.

Hygienic USIT® 실링 와셔 및 평면 와셔용으로 플랜지가 있는 캡 너트는 위생 영역에서 고정 작업을 하는 데 매우 적합하며, 이는 해당 인증서로 확인된 바와 같이 EHEDG 규정을 준수합니다.

재질:

스테인리스 스틸 1.4404.

표면 마무리:

광택.

정보:

EHEDG 인증서는 특별히 맞는 Hygienic USIT® 실링 와셔 및 평면 와셔 K1491과 함께 사용하는 경우에만 유효합니다.

요청 시:

특수 설계 버전.

액세서리:

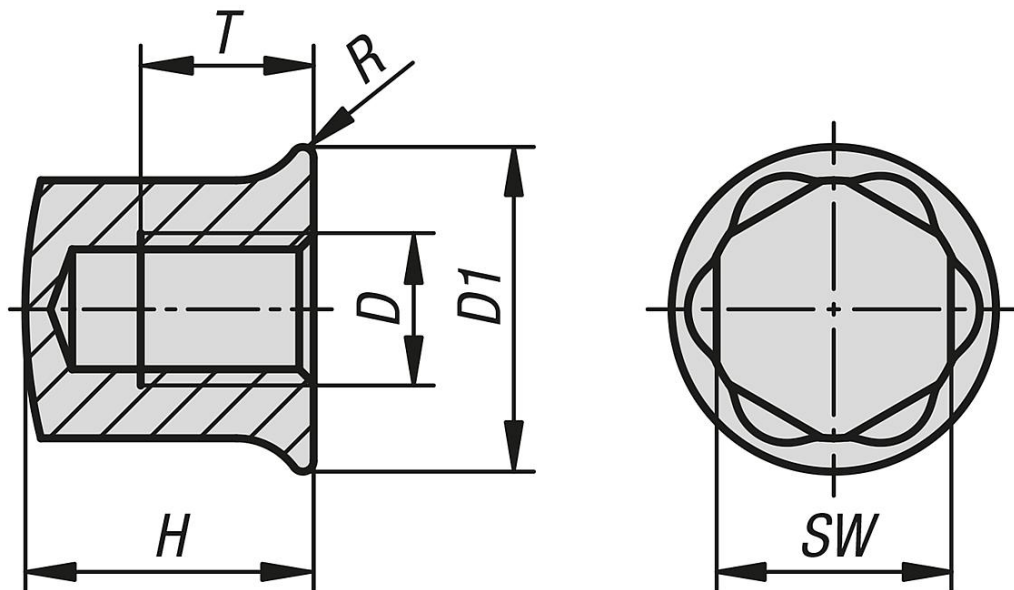
Hygienic USIT® 실링 와셔 및 평면 와셔 K1491.

플랜지가 있는 육각 헤드 나사 K1492.

플라스틱 인서트가 있는 소켓 K1361.

보호 캡이 있는 링/양구 스패너 K1362.

도면



**플랜지가 있는 캡 너트, 스테인리스 스틸 Hygienic USIT# 실링 와셔
및 평면 와셔용**
품목 요약

스테인리스 스틸 캡 너트, 플랜지, Hygienic USIT# 실링 와셔 및 평면 와셔용

주문 번호	D	D1	H	R	SW	T
K1493.04	M4	10,8	9	0,45	7	4,8
K1493.05	M5	11,8	11	0,5	8	6
K1493.06	M6	14	13	0,55	10	7,2
K1493.08	M8	18	16	0,6	13	9,6
K1493.10	M10	22	20	0,75	16	12
K1493.12	M12	26,6	23	0,9	18	14,4
K1493.16	M16	35	30	1,2	24	19,2