

푸시 폴 클램프 콘솔 있음

품목 설명/제품 이미지



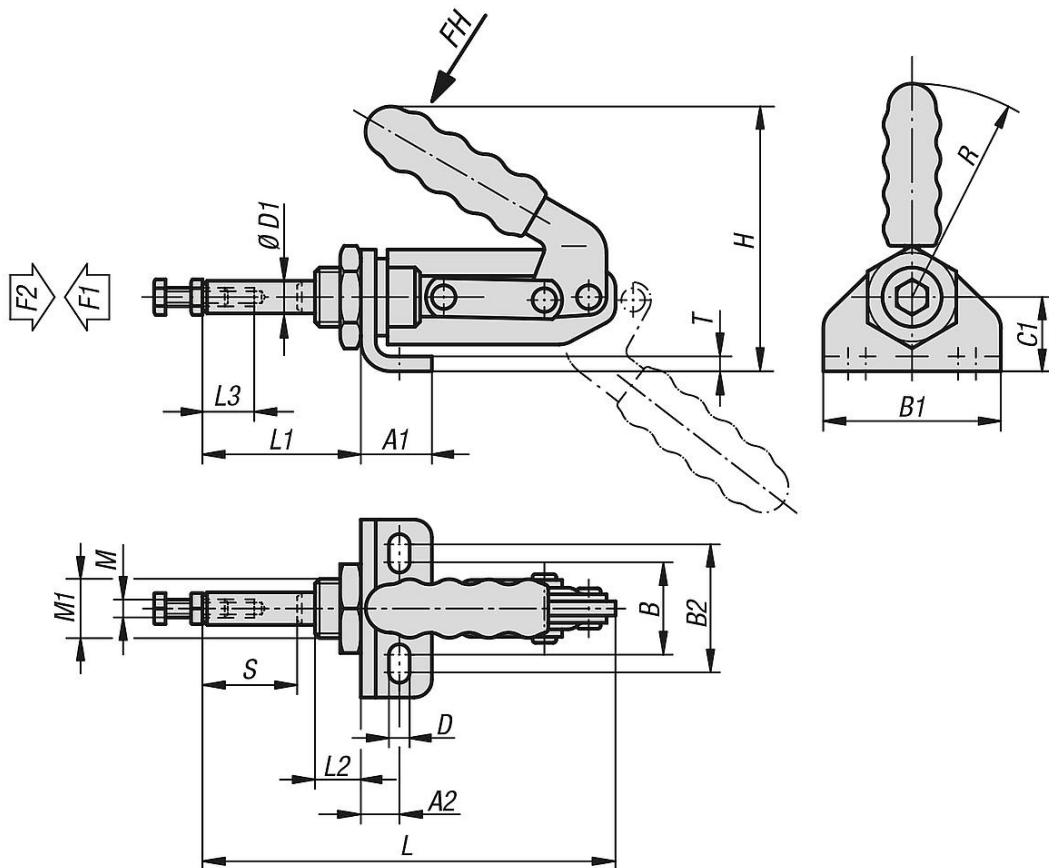
설명

재질:
스틸.

표면 마무리:
스틸, 아연 도금 및 피막처리.
플라스틱 그립, 내유성.

정보:
푸시 폴 클램프는 열리고 닫힌 핸들 위치에서 잠기게 된다. 즉 밀고 당기는 용도로 사용되어 집니다.
공급된 나사 너트는 어느 위치에나 장착을 쉽게 해줍니다.

도면



품목 요약

브라켓 장착 푸시 폴 클램프

푸시 풀 클램프 콘솔 있음

품목 요약

주문 번호	그립의 개구 각도	손 힘 FH N	클램핑력 F1 N	홀딩력 F2 N
K1546.02400	190°	150	1200	2400
K1546.04000	185°	180	2000	4000

주문 번호	A1	A2	B	B1	B2	C1	D	D1	H	L	L1	L2	L3	M	M1	R	T	스트로크 S
K1546.02400	22,4	13,4	30	57	42	25	6,5	11	85	136	51	13	12	M6	M20x1,5	60	4	32
K1546.04000	28	15,5	30	64	45	30	8,5	16	120	173	59,5	17,5	20	M10	M24x1,5	90	4,5	38