

미니 푸시 풀 클램프 콘솔 있음

품목 설명/제품 이미지



설명

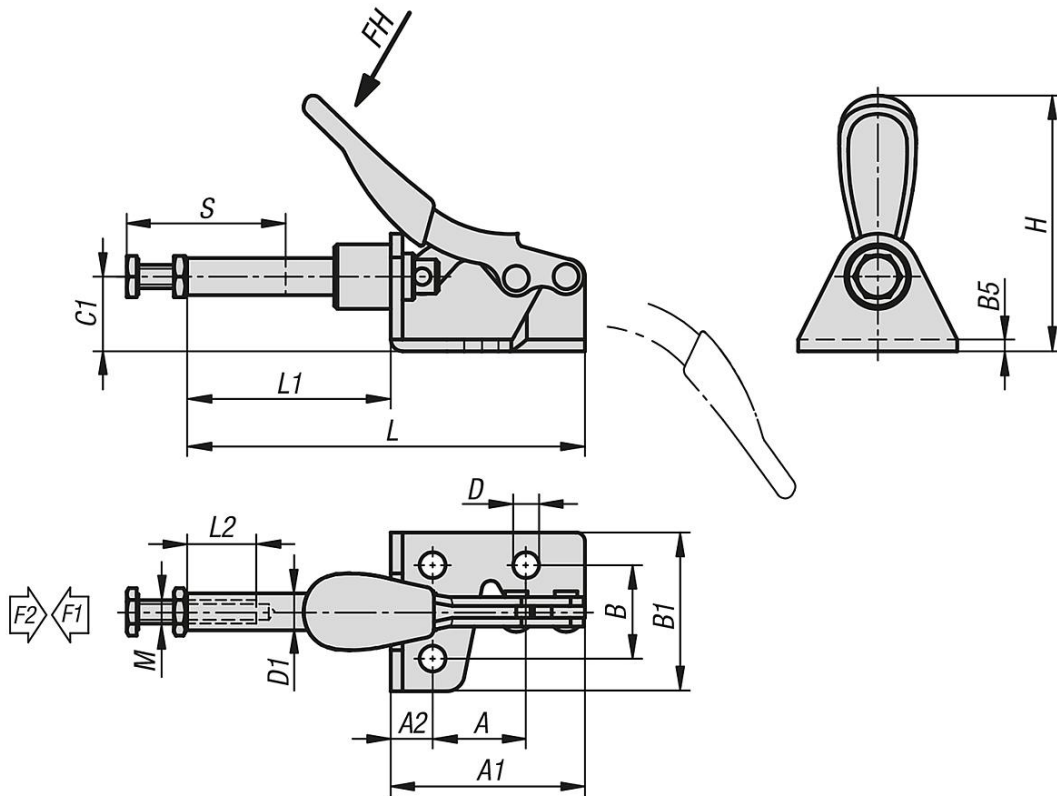
재질:
스틸 또는 스테인리스 스틸.

표면 마무리:
스틸, 아연 도금
스테인리스 스틸, 블랭크
플라스틱 그립, 내유성

정보:
래치 레버는 닫힘 및 열림 그립 위치에서 잠깁니다.
그렇기 때문에 압력과 장력에도 사용할 수 있습니다.

K1545.00500 버전의 경우 클램핑 스프링들은 나일론 소재입니다.

도면



품목 요약

브라켓 장착 푸시 풀 미니 클램프

주문 번호	본체 재질	그립의 개구 각도	손 힘 FH N	클램핑력 F1 N	홀딩력 F2 N
K1545.00500	스틸	190°	80	500	500

미니 푸시 폴 클램프 콘솔 있음

품목 요약

주문 번호	본체 재질	그립의 개구 각도	손 힘 FH N	클램핑력 F1 N	홀딩력 F2 N
K1545.10500	스테인레스 스틸	190°	80	500	500

주문 번호	본체 재질	A	A1	A2	B	B1	B5	C1	D	D1	H	L	L1	L2	M	스트로크 S
K1545.00500	스틸	15,9	33	7,1	15,9	27	2	12,7	4,4	6,3	43,5	67,9	34,9	12	M4x20	17
K1545.10500	스테인레스 스틸	15,9	33	7,1	15,9	27	2	12,7	4,4	6,3	43,5	67,9	34,9	12	M4x20	17