

# 플라스틱 별 모양 그립, 돌출형 스틸 부싱 있음, 타입 K, 나사 부싱 있음

품목 설명/제품 이미지



## 설명

### 제품 설명:

듀로 플라스틱 별 모양 그립은 폐쇄형 외형이 특징입니다. 돌출된 스틸 부싱의 접촉면이 나사 축에 수직으로 있어 안정적인 나사 연결을 도와 줍니다.

### 재질:

열경화성 PF 31.  
스틸 부품 경도 등급 5.8 또는  
스테인레스 스틸 1.4305.

### 표면 마무리:

듀로플라스틱, 검정색, 고광택 처리.  
스틸 부품, 청색 피막처리한 스틸 또는 블랭크한 스테인레스 스틸.

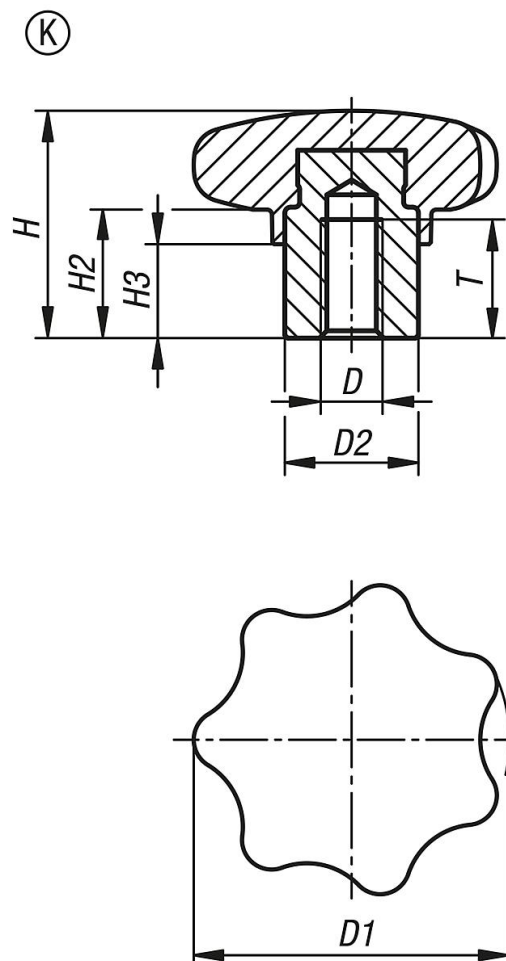
### 장점:

내마모성 접촉면  
폐쇄형 그립 외형

### 요청 시:

타입 H: 막힌 홀 부싱

## 도면



플라스틱 별 모양 그립, 돌출형 스틸 부상 있음, 타입 K, 나사 부상  
있음  
품목 요약

주문 번호	구성품 재질	타입	D	D1	D2	H	H2	H3	T
K1514.23206	스틸	K	M6	32	13,5	23	13	9,5	12
K1514.24006	스틸	K	M6	40	13,5	25	13	10	12
K1514.24008	스틸	K	M8	40	13,5	25	13	10	12
K1514.25008	스틸	K	M8	50	19	32	17	12	17
K1514.25010	스틸	K	M10	50	19	32	17	12	17
K1514.26310	스틸	K	M10	63	19	40	20	15	17
K1514.26312	스틸	K	M12	63	19	40	20	15	17
K1514.33206	스테인리스 스틸	K	M6	32	13,5	23	13	9,5	12
K1514.34006	스테인리스 스틸	K	M6	40	13,5	25	13	10	12
K1514.34008	스테인리스 스틸	K	M8	40	13,5	25	13	10	12
K1514.35008	스테인리스 스틸	K	M8	50	19	32	17	12	17
K1514.35010	스테인리스 스틸	K	M10	50	19	32	17	12	17
K1514.36310	스테인리스 스틸	K	M10	63	19	40	20	15	17
K1514.36312	스테인리스 스틸	K	M12	63	19	40	20	15	17