

플라스틱 별 모양 그립 돌출형 스틸 부싱 있음

품목 설명/제품 이미지



설명

제품 설명:

듀로 플라스틱 별 모양 그립은 폐쇄형 외형이 특징입니다. 돌출된 스틸 부싱의 접촉면이 나사 축에 수직으로 있어 안정적인 나사 연결을 도와 줍니다.

재질:

열경화성 PF 31.
스틸 부품 경도 등급 5.8 또는
스테인레스 스틸 1.4305.

표면 마무리:

듀로플라스틱, 검정색, 고광택 처리.
스틸 부품, 청색 피막처리한 스틸 또는 블랭크한 스테인레스 스틸.

장점:

내마모성 접촉면
폐쇄형 그립 외형

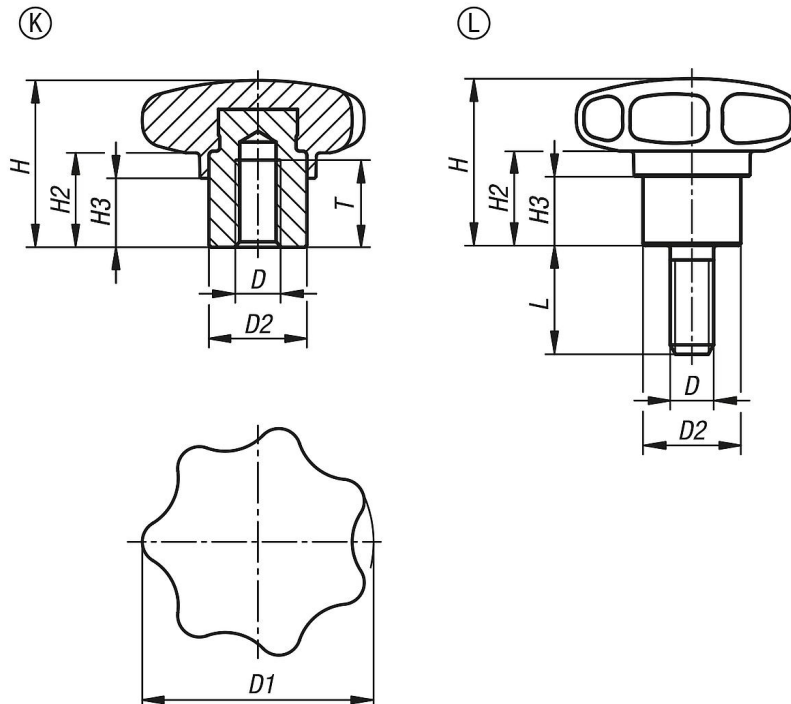
요청 시:

타입 H: 막힌 홀 부싱

도면 설명:

타입 K: 나사 부싱
타입 L: 수나사

도면



품목 요약

플라스틱 별 모양 그립 돌출형 스틸 부싱 있음

품목 요약

돌출형 스틸 부싱이 있는 플라스틱 별 모양 그립

주문 번호	구성품 재질	타입	D	D1	D2	H	H2	H3	L	T
K1514.23206	스틸	K	M6	32	13,5	23	13	9,5	-	12
K1514.24006	스틸	K	M6	40	13,5	25	13	10	-	12
K1514.24008	스틸	K	M8	40	13,5	25	13	10	-	12
K1514.25008	스틸	K	M8	50	19	32	17	12	-	17
K1514.25010	스틸	K	M10	50	19	32	17	12	-	17
K1514.26310	스틸	K	M10	63	19	40	20	15	-	17
K1514.26312	스틸	K	M12	63	19	40	20	15	-	17
K1514.33206	스테인리스 스틸	K	M6	32	13,5	23	13	9,5	-	12
K1514.34006	스테인리스 스틸	K	M6	40	13,5	25	13	10	-	12
K1514.34008	스테인리스 스틸	K	M8	40	13,5	25	13	10	-	12
K1514.35008	스테인리스 스틸	K	M8	50	19	32	17	12	-	17
K1514.35010	스테인리스 스틸	K	M10	50	19	32	17	12	-	17
K1514.36310	스테인리스 스틸	K	M10	63	19	40	20	15	-	17
K1514.36312	스테인리스 스틸	K	M12	63	19	40	20	15	-	17
K1514.43206X10	스틸	L	M6	32	13,5	23	13	9,5	10	-
K1514.43206X15	스틸	L	M6	32	13,5	23	13	9,5	15	-
K1514.43206X20	스틸	L	M6	32	13,5	23	13	9,5	20	-
K1514.43206X25	스틸	L	M6	32	13,5	23	13	9,5	25	-
K1514.43206X30	스틸	L	M6	32	13,5	23	13	9,5	30	-
K1514.44008X15	스틸	L	M8	40	13,5	25	13	10	15	-
K1514.44008X20	스틸	L	M8	40	13,5	25	13	10	20	-
K1514.44008X25	스틸	L	M8	40	13,5	25	13	10	25	-
K1514.44008X30	스틸	L	M8	40	13,5	25	13	10	30	-
K1514.44008X40	스틸	L	M8	40	13,5	25	13	10	40	-
K1514.44008X50	스틸	L	M8	40	13,5	25	13	10	50	-
K1514.45010X20	스틸	L	M10	50	19	32	17	12	20	-
K1514.45010X25	스틸	L	M10	50	19	32	17	12	25	-
K1514.45010X30	스틸	L	M10	50	19	32	17	12	30	-
K1514.45010X40	스틸	L	M10	50	19	32	17	12	40	-
K1514.45010X50	스틸	L	M10	50	19	32	17	12	50	-
K1514.45010X60	스틸	L	M10	50	19	32	17	12	60	-
K1514.46312X20	스틸	L	M12	63	19	40	20	15	20	-
K1514.46312X25	스틸	L	M12	63	19	40	20	15	25	-
K1514.46312X30	스틸	L	M12	63	19	40	20	15	30	-
K1514.46312X40	스틸	L	M12	63	19	40	20	15	40	-
K1514.46312X50	스틸	L	M12	63	19	40	20	15	50	-
K1514.46312X60	스틸	L	M12	63	19	40	20	15	60	-
K1514.53206X10	스테인리스 스틸	L	M6	32	13,5	23	13	9,5	10	-
K1514.53206X15	스테인리스 스틸	L	M6	32	13,5	23	13	9,5	15	-
K1514.53206X20	스테인리스 스틸	L	M6	32	13,5	23	13	9,5	20	-
K1514.53206X25	스테인리스 스틸	L	M6	32	13,5	23	13	9,5	25	-
K1514.53206X30	스테인리스 스틸	L	M6	32	13,5	23	13	9,5	30	-
K1514.54008X15	스테인리스 스틸	L	M8	40	13,5	25	13	10	15	-
K1514.54008X20	스테인리스 스틸	L	M8	40	13,5	25	13	10	20	-
K1514.54008X25	스테인리스 스틸	L	M8	40	13,5	25	13	10	25	-
K1514.54008X30	스테인리스 스틸	L	M8	40	13,5	25	13	10	30	-
K1514.54008X40	스테인리스 스틸	L	M8	40	13,5	25	13	10	40	-
K1514.54008X50	스테인리스 스틸	L	M8	40	13,5	25	13	10	50	-
K1514.55010X20	스테인리스 스틸	L	M10	50	19	32	17	12	20	-
K1514.55010X25	스테인리스 스틸	L	M10	50	19	32	17	12	25	-
K1514.55010X30	스테인리스 스틸	L	M10	50	19	32	17	12	30	-
K1514.55010X40	스테인리스 스틸	L	M10	50	19	32	17	12	40	-
K1514.55010X50	스테인리스 스틸	L	M10	50	19	32	17	12	50	-
K1514.55010X60	스테인리스 스틸	L	M10	50	19	32	17	12	60	-
K1514.56312X20	스테인리스 스틸	L	M12	63	19	40	20	15	20	-
K1514.56312X25	스테인리스 스틸	L	M12	63	19	40	20	15	25	-
K1514.56312X30	스테인리스 스틸	L	M12	63	19	40	20	15	30	-
K1514.56312X40	스테인리스 스틸	L	M12	63	19	40	20	15	40	-
K1514.56312X50	스테인리스 스틸	L	M12	63	19	40	20	15	50	-
K1514.56312X60	스테인리스 스틸	L	M12	63	19	40	20	15	60	-

플라스틱 별 모양 그립 돌출형 스틸 부상 있음

품목 요약
