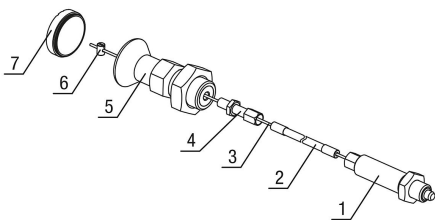


플라스틱 버섯형 그립이 있는 스테인레스 인덱스 플런저, 원격 조작 가능

품목 설명/제품 이미지



 RAL 7021	 RAL 2004	 RAL 6032	 RAL 5017
 RAL 7035	 RAL 3020	 RAL 1021	



설명

제품 설명:

인덱스 플런저는 측면 힘으로 인해 잠금 위치가 변하는 것을 방지하기 위해 사용됩니다.
예를 들어 기계, 가구 및 특수 차량 제조의 길이 및 높이 잠금 또는 위치 잠금이 이에 해당합니다.

까다로운 설치 공간으로 사용이 어렵거나 인체공학적, 안전적 측면에서 안전 거리가 요구될 때 원격 조정을 이용한 인덱스 플런저를 사용합니다.

인덱스 플런저는 브레이크 케이블로 조작자와 연결됩니다. 인덱스 플런저와 작동 요소의 조합으로 다양한 분야에 사용될 수 있는 완전한 시스템이 구축됩니다. 연속하여 풀려 있도록 하고 잠금 핀이 다시 튀는 것을 방지하려면 래칭 기능이 있는 타입 D의 작동 요소를 사용해야 합니다. 동봉된 나사 니플(Ø5 x 7mm)은 작동 요소를 대신하여 개별 작동 요소를 시스템으로 연결해 줍니다.

다양한 길이의 브레이크 케이블을 선택할 수 있습니다. 각각의 사용 경우에 맞는 통과 정확도를 높이기 위해 장착 시에 브레이크 케이블을 적당한 길이로 잘라서 사용할 수 있습니다.

적합한 재료로 코팅 처리하여 부식을 방지할 수 있습니다. 와이어 케이블 또는 브레이크 와이어 외피는 필요 시 간편하게 교체할 수 있습니다.

재질:

인덱스 플런저:
스테인레스 스틸 \$s14305나사슬리브.
스테인레스 스틸 \$s14034잠금핀.

스테인레스 스틸 \$s14305액추에이터.
열가소성 버섯형 그립.
열가소성 플라스틱 커버.
스테인레스 스틸 \$s14401와이어.
내부 및 외부가 플라스틱 코팅으로 처리된 스틸 와이어 하우징.
항동 소재의 엔드 슬리브, 조절 볼트 및 나사 니플

표면 마무리:

경화 잠금 핀, 연마 및 표면 광택.
검정 브레이크 와이어 외피.
버섯모양 노브 열가소성, 검회색.

주문 정보:

원격 조정을 이용한 인덱스 플런저와 작동 요소는 반드시 각각 주문하십시오.

정보:

브레이크 케이블 장착 시 다음 사항에 유의하십시오:

열린 와이어 길이는 설치 각도, 굽힘 반지름 및 하중 등의 요인에 따라 변경될 수 있습니다. 그러므로 카운터 베어링(케이블 외피)의 길이는 반드시 브레이크 케이블 설치 후에 동봉된 조절 나사로 맞추어야 합니다. 이와 동시에 조절 나사로 브레이크 케이블 시스템의 예압을 설정해야 합니다.

플라스틱 버섯형 그립이 있는 스테인레스 인덱스 플런저, 원격 조작 가능

품목 설명/제품 이미지

이 경우 설치 시의 최소 굽힘 반지름이 $R = 65\text{mm}$ 이하가 되지 않도록 주의하십시오. 반경이 너무 좁을 경우 부식 및 마찰 위험이 높아질 우려가 있습니다.

조립 중 잠시라도 최소 굽힘 반지름이 기준 이하로 떨어지지 않도록 주의해야 합니다. 그렇지 않으면 와이어 외피에 손상이 발생할 수 있습니다. 또한 와이어 외피는 압력을 흡수하도록 설계되었습니다. 그러므로 너무 강한 힘으로 이를 당길 경우 내부에 있는 나선형 와이어가 늘어나고 영구적으로 손상될 수 있습니다.

요청 시:

특수 설계 버전.

공급 내역:

원격 작동이 가능한 인덱스 플런저:

사전 장착된 케이블이 있는 인덱스 플런저, 와이어 외피, 엔드 슬리브, 조절 나사 M6 x 34mm 및 나사 니플 Ø5 x 7mm.

작동 요소:

플라스틱 커버가 있는 작동 요소.

액세서리:

육각 너트 K0700.

브레이싱 부품 K0638.

스페이서 링 K0665.

포지셔닝 부싱 K1290.

작동 요소 K1502.12420.

와이어로프 K2023.

트레인 커버 K2024.

엔드 슬리브 K2025.

조절 볼트 K2026.

나사 니플 K2027.

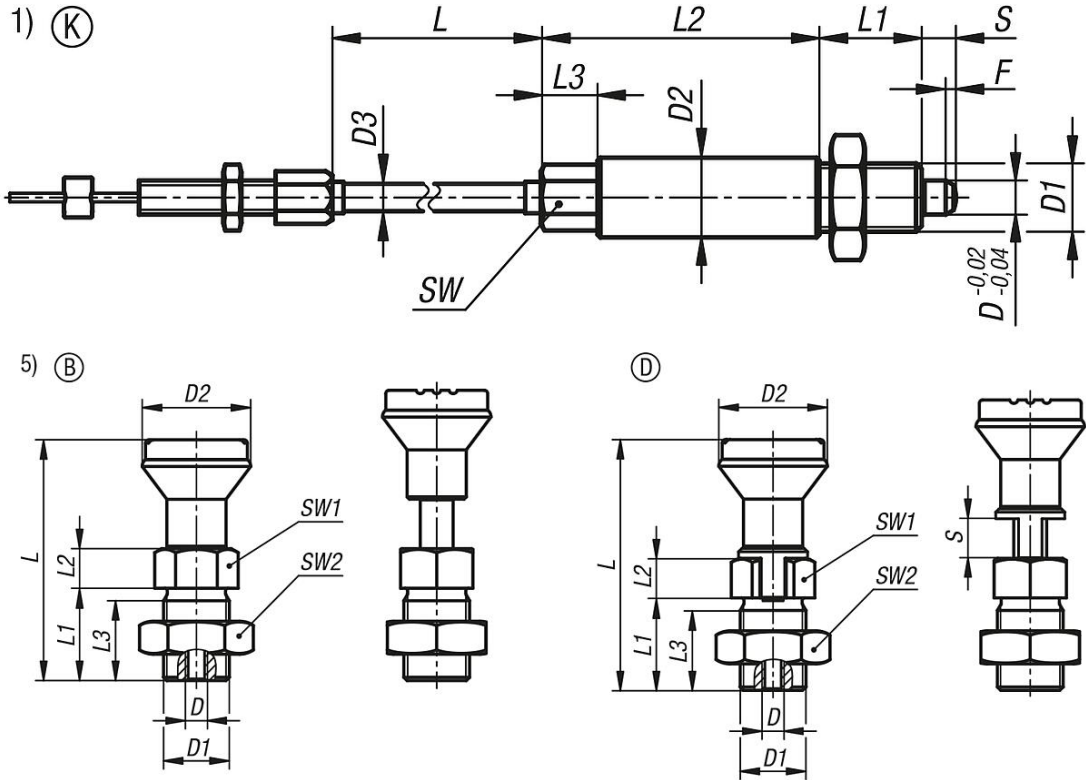
도면 설명:

- 1) 인덱스 플런저
- 2) 브레이크 와이어 외피
- 3) 브레이크 와이어 케이블
- 4) 조절 나사
- 5) 작동 요소
- 6) 나사 니플
- 7) 커버

타입 B: 잠금 슬롯 없음, 잠금 너트 있음

타입 D: 잠금 슬롯 있음, 잠금 너트 있음

플라스틱 버섯형 그립이 있는 스테인레스 인덱스 플런저, 원격 조작 가능



품목 요약

스테인리스 스틸 인덱스 플런저, 원격 조작 가능

주문 번호	설명	타입	색상 덮개	D	D 암 나사	D1	D2	D3	L	L1	L2	L3	스트 로크 S	SW	SW1	SW2	F x 30°	시작 탄성 F1 약. N	탄성 종료 F2 약. N	
K1502.02206X1000	인덱스 플런저	K	-	6	-	M12x1,5	14	5	1000	18	4	9	10	6	10	-	-	1,8	6	14
K1502.02206X3000	인덱스 플런저	K	-	6	-	M12x1,5	14	5	3000	18	4	9	10	6	10	-	-	1,8	6	14
K1502.02206X5000	인덱스 플런저	K	-	6	-	M12x1,5	14	5	5000	18	4	9	10	6	10	-	-	1,8	6	14
K1502.02308X1000	인덱스 플런저	K	-	8	-	M16x1,5	19	5	1000	23	5	9	10	8	13	-	-	2,3	15	35
K1502.02308X3000	인덱스 플런저	K	-	8	-	M16x1,5	19	5	3000	23	5	9	10	8	13	-	-	2,3	15	35
K1502.02308X5000	인덱스 플런저	K	-	8	-	M16x1,5	19	5	5000	23	5	9	10	8	13	-	-	2,3	15	35
K1502.02410X1000	인덱스 플런저	K	-	10	-	M20x1,5	23	5	1000	24	6	5	10	10	16	-	-	2,8	15	34
K1502.02410X3000	인덱스 플런저	K	-	10	-	M20x1,5	23	5	3000	24	6	5	10	10	16	-	-	2,8	15	34
K1502.02410X5000	인덱스 플런저	K	-	10	-	M20x1,5	23	5	5000	24	6	5	10	10	16	-	-	2,8	15	34
K1502.02412X1000	인덱스 플런저	K	-	12	-	M20x1,5	23	5	1000	26	6	5	10	12	16	-	-	2,8	15	39
K1502.02412X3000	인덱스 플런저	K	-	12	-	M20x1,5	23	5	3000	26	6	5	10	12	16	-	-	2,8	15	39
K1502.02412X5000	인덱스 플런저	K	-	12	-	M20x1,5	23	5	5000	26	6	5	10	12	16	-	-	2,8	15	39
K1502.12420	작동 요소	B	검회색 RAL 7021	-	M6	M20x1,5	33	-	73	28	12	25	-	-	22	30	-	-	-	-
K1502.124201	작동 요소	B	오렌지 RAL 2004	-	M6	M20x1,5	33	-	73	28	12	25	-	-	22	30	-	-	-	-
K1502.124202	작동 요소	B	시그널 녹색 RAL6032	-	M6	M20x1,5	33	-	73	28	12	25	-	-	22	30	-	-	-	-

플라스틱 버섯형 그립이 있는 스테인레스 인덱스 플러저, 원격 조작 가능 품목 요약

주문 번호	설명	타입	색상 묘개	D	D 암 나사	D1	D2D3	L	L1L2L3	스트 토크 S	SW/SW1/SW2	F x 30°	시작 탄성 F1 약. N	탄성 종료 F2 약. N	
K1502.124203	작동 요소	B	청색 RAL5017	-	M6	M20x1,5 33	-	73	281225	-	-	22 30	-	-	-
K1502.124205	작동 요소	B	연한 회색 RAL 7035	-	M6	M20x1,5 33	-	73	281225	-	-	22 30	-	-	-
K1502.124206	작동 요소	B	신호등 빨강 RAL 3020	-	M6	M20x1,5 33	-	73	281225	-	-	22 30	-	-	-
K1502.124207	작동 요소	B	밝은 노랑 RAL 1021	-	M6	M20x1,5 33	-	73	281225	-	-	22 30	-	-	-
K1502.1442006	작동 요소	D	검회색 RAL 7021	-	M6	M20x1,5 33	-	76	281225	6	-	22 30	-	-	-
K1502.14420106	작동 요소	D	오렌지 RAL 2004	-	M6	M20x1,5 33	-	76	281225	6	-	22 30	-	-	-
K1502.14420206	작동 요소	D	시그널 녹색 RAL6032	-	M6	M20x1,5 33	-	76	281225	6	-	22 30	-	-	-
K1502.14420306	작동 요소	D	청색 RAL5017	-	M6	M20x1,5 33	-	76	281225	6	-	22 30	-	-	-
K1502.14420506	작동 요소	D	연한 회색 RAL 7035	-	M6	M20x1,5 33	-	76	281225	6	-	22 30	-	-	-
K1502.14420606	작동 요소	D	신호등 빨강 RAL 3020	-	M6	M20x1,5 33	-	76	281225	6	-	22 30	-	-	-
K1502.14420706	작동 요소	D	밝은 노랑 RAL 1021	-	M6	M20x1,5 33	-	76	281225	6	-	22 30	-	-	-
K1502.1442008	작동 요소	D	검회색 RAL 7021	-	M6	M20x1,5 33	-	76	281225	8	-	22 30	-	-	-
K1502.14420108	작동 요소	D	오렌지 RAL 2004	-	M6	M20x1,5 33	-	76	281225	8	-	22 30	-	-	-
K1502.14420208	작동 요소	D	시그널 녹색 RAL6032	-	M6	M20x1,5 33	-	76	281225	8	-	22 30	-	-	-
K1502.14420308	작동 요소	D	청색 RAL5017	-	M6	M20x1,5 33	-	76	281225	8	-	22 30	-	-	-
K1502.14420508	작동 요소	D	연한 회색 RAL 7035	-	M6	M20x1,5 33	-	76	281225	8	-	22 30	-	-	-
K1502.14420608	작동 요소	D	신호등 빨강 RAL 3020	-	M6	M20x1,5 33	-	76	281225	8	-	22 30	-	-	-
K1502.14420708	작동 요소	D	밝은 노랑 RAL 1021	-	M6	M20x1,5 33	-	76	281225	8	-	22 30	-	-	-
K1502.1442010	작동 요소	D	검회색 RAL 7021	-	M6	M20x1,5 33	-	76	281225	10	-	22 30	-	-	-
K1502.14420110	작동 요소	D	오렌지 RAL 2004	-	M6	M20x1,5 33	-	76	281225	10	-	22 30	-	-	-
K1502.14420210	작동 요소	D	시그널 녹색 RAL6032	-	M6	M20x1,5 33	-	76	281225	10	-	22 30	-	-	-
K1502.14420310	작동 요소	D	청색 RAL5017	-	M6	M20x1,5 33	-	76	281225	10	-	22 30	-	-	-
K1502.14420510	작동 요소	D	연한 회색 RAL 7035	-	M6	M20x1,5 33	-	76	281225	10	-	22 30	-	-	-
K1502.14420610	작동 요소	D	신호등 빨강 RAL 3020	-	M6	M20x1,5 33	-	76	281225	10	-	22 30	-	-	-
K1502.14420710	작동 요소	D	밝은 노랑 RAL 1021	-	M6	M20x1,5 33	-	76	281225	10	-	22 30	-	-	-
K1502.1442012	작동 요소	D	검회색 RAL 7021	-	M6	M20x1,5 33	-	76	281225	12	-	22 30	-	-	-
K1502.14420112	작동 요소	D	오렌지 RAL 2004	-	M6	M20x1,5 33	-	76	281225	12	-	22 30	-	-	-
K1502.14420212	작동 요소	D	시그널 녹색 RAL6032	-	M6	M20x1,5 33	-	76	281225	12	-	22 30	-	-	-
K1502.14420312	작동 요소	D	청색 RAL5017	-	M6	M20x1,5 33	-	76	281225	12	-	22 30	-	-	-
K1502.14420512	작동 요소	D	연한 회색 RAL 7035	-	M6	M20x1,5 33	-	76	281225	12	-	22 30	-	-	-
K1502.14420612	작동 요소	D	신호등 빨강 RAL 3020	-	M6	M20x1,5 33	-	76	281225	12	-	22 30	-	-	-
K1502.14420712	작동 요소	D	밝은 노랑 RAL 1021	-	M6	M20x1,5 33	-	76	281225	12	-	22 30	-	-	-