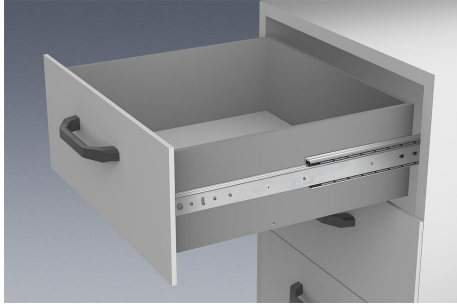


## 텔레스코픽 레일, 스틸, 측면 장착용, 전체 확장형, 최대 하중 30 kg

### 품목 설명/제품 이미지



#### 설명

**재질:**  
레일, 스틸.  
볼 케이스 스틸 및 플라스틱.  
볼, C 스틸.

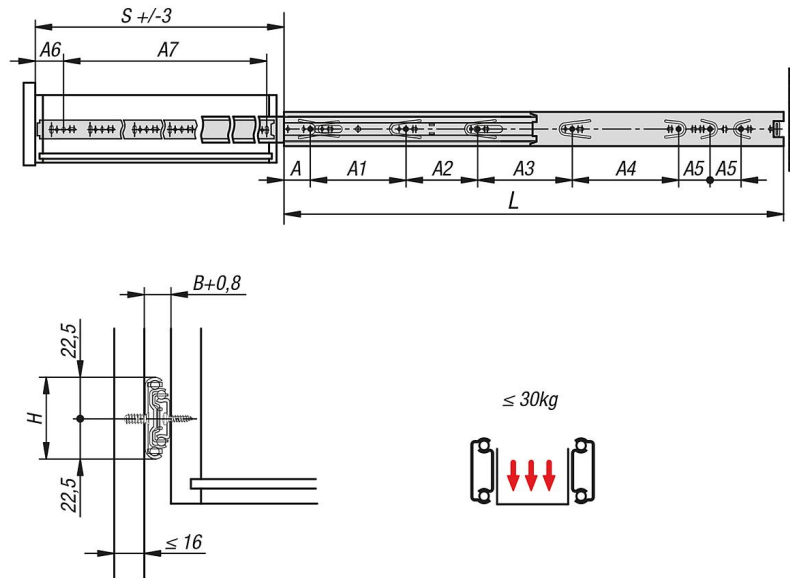
**표면 마무리:**  
아연 도금, 청색 피막처리된 레일  
경화 처리된 볼.

**주문 정보:**  
쌍으로 판매

**정보:**  
완전 확장형 텔레스코픽 레일에서 스트로크는 전체 길이와 같기 때문에 더욱 편리하고 접근성이 좋아집니다. 닫힌 위치에서 인터로킹 릴리스 레버를 작동하면 서랍을 쉽게 빼내거나 가이드에서 분리할 수 있습니다.  
텔레스코픽 레일의 동적 부하 용량은 전체 미끄러짐 거리를 사용할 시 수직 장착된 레일 쌍의 최대 부하 용량을 표시합니다. 명시된 부하 용량은 20,000 주기에서의 최대값을 의미합니다.

**주의:**  
모든 텔레스코픽 레일의 부하 용량은 DIN EN 15338 레벨 1에 따라 검사되었습니다.

### 도면



### 품목 요약

텔레스코픽 레일, 스틸, 측면 장착용, 전체 확장형, 최대 하중 30kg

## 텔레스코픽 레일, 스틸, 측면 장착용, 전체 확장형, 최대 하중 30 kg

### 품목 요약

주문 번호	A	A1	A2	A3	A4	A5	A6	A7	B	H	L	스트로크 S	지탱력 상 당 kg
<b>K1569.0250</b>	35	128	-	-	-	-	35	192	12,7	45	250	250	30
<b>K1569.0300</b>	35	128	96	-	-	-	35	242	12,7	45	300	300	30
<b>K1569.0350</b>	35	128	96	-	-	-	35	292	12,7	45	350	350	30
<b>K1569.0400</b>	35	128	96	96	-	-	35	342	12,7	45	400	400	30
<b>K1569.0450</b>	35	128	96	128	-	-	35	392	12,7	45	450	450	30
<b>K1569.0500</b>	35	128	96	128	64	-	35	442	12,7	45	500	500	30
<b>K1569.0550</b>	35	128	96	128	64	32	35	492	12,7	45	550	550	30