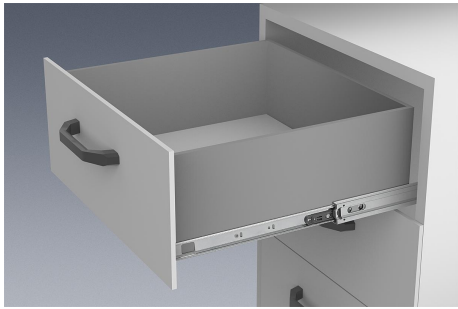


텔레스코픽 레일, 스틸, 하단 장착용, 전체 확장형, 최대 하중 35Kg

품목 설명/제품 이미지



설명

재질:

레일, 스틸.
볼 케이스 스틸 및 플라스틱.
볼, C 스틸.

표면 마무리:

아연 도금, 청색 피막처리된 레일
경화 처리된 볼.

주문 정보:

쌍으로 판매

정보:

완전 확장형 텔레스코픽 레일에서 스트로크는 전체 길이와 같기 때문에 더욱 편리하고 접근성이 좋아집니다. 닫힌 위치에서 인터로킹 릴리스 레버를 작동하면 서랍을 쉽게 빼내거나 가이드에서 분리할 수 있습니다.

살짝 힘을 가하면 텔레스코픽 레일이 거의 무소음으로 자동으로 빠집니다.

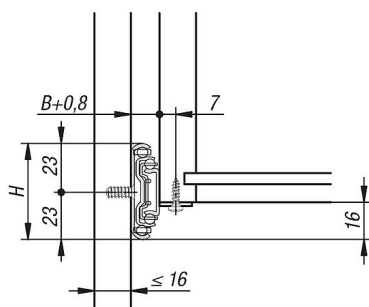
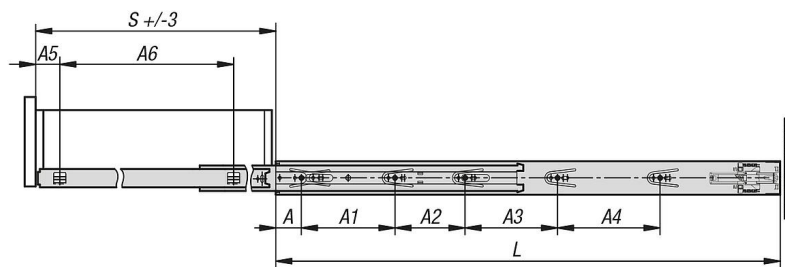
내부 레일의 측면 나사 접합은 지지 브래킷으로 대체됩니다.

텔레스코픽 레일의 동적 부하 용량은 전체 미끄러짐 거리를 사용할 시 수직 장착된 레일 쌍의 최대 부하 용량을 표시합니다. 명시된 부하 용량은 50,000 주기에서의 최대값을 의미합니다.

주의:

모든 텔레스코픽 레일의 부하 용량은 DIN EN 15338 레벨 1에 따라 검사되었습니다.

도면



$\le 35\text{kg}$



텔레스코픽 레일, 스틸, 하단 장착용, 전체 확장형, 최대 하중 35Kg

품목 요약

텔레스코픽 레일, 스틸, 하단 장착용, 전체 확장형, 최대 하중 35kg

주문 번호	A	A1	A2	A3	A4	A5	A6	B	H	L	스트로크 S	지탱력 쌍 당 kg
K1574.0300	35	128	-	-	-	35	192	12,7	46	300	300	35
K1574.0350	35	128	64	-	-	35	242	12,7	46	350	350	35
K1574.0400	35	128	96	-	-	35	292	12,7	46	400	400	35
K1574.0450	35	128	160	-	-	35	342	12,7	46	450	450	35
K1574.0500	35	128	96	96	-	35	392	12,7	46	500	500	35
K1574.0550	35	128	96	128	-	35	442	12,7	46	550	550	35
K1574.0600	35	128	96	128	96	35	492	12,7	46	600	600	35
K1574.0650	35	128	96	128	128	35	542	12,7	46	650	650	35
K1574.0700	35	128	96	128	192	35	592	12,7	46	700	700	35