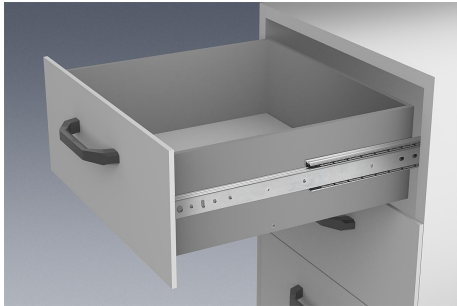


텔레스코픽 레일, 스틸, 측면 장착용, 전체 확장형, 최대 하중 40Kg

품목 설명/제품 이미지



설명

재질:
레일, 스틸.
볼 케이스 스틸 및 플라스틱.
볼, C 스틸.

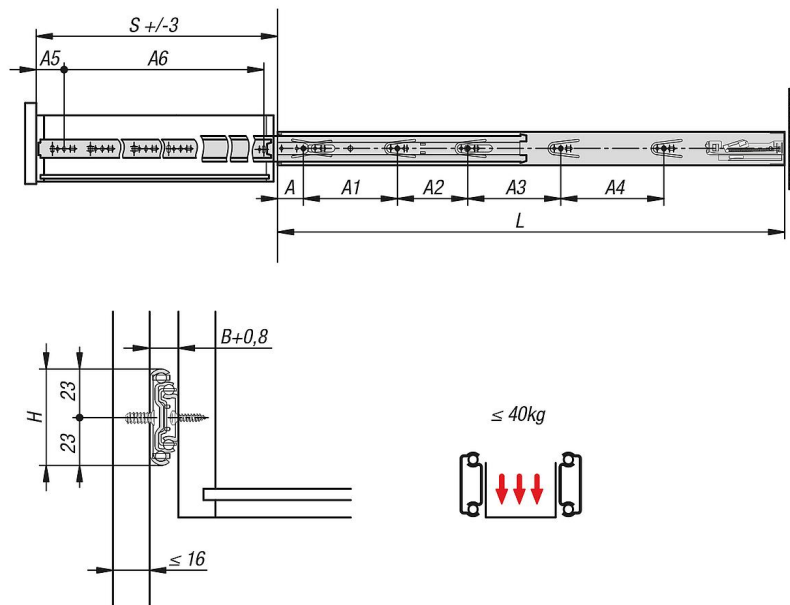
표면 마무리:
아연 도금, 청색 피막처리된 레일
경화 처리된 볼.

주문 정보:
쌍으로 판매

정보:
완전 확장형 텔레스코픽 레일에서 스트로크는 전체 길이와 같기 때문에 더욱 편리하고 접근성이 좋아집니다. 닫힌 위치에서 인터로킹 릴리스 레버를 작동하면 서랍을 쉽게 빼내거나 가이드에서 분리할 수 있습니다.
통합형 셀프 클로징 기능이 있어서 밀어 넣으면 가이드 레일이 끝까지 자동으로 밀려 들어갑니다.
텔레스코픽 레일의 동적 부하 용량은 전체 미끄러짐 거리를 사용할 시 수직 장착된 레일 쌍의 최대 부하 용량을 표시합니다. 명시된 부하 용량은 20,000 주기에서의 최대값을 의미합니다.

주의:
모든 텔레스코픽 레일의 부하 용량은 DIN EN 15338 레벨 1에 따라 검사되었습니다.

도면



품목 요약

텔레스코픽 레일, 스틸, 측면 장착용, 전체 확장형, 최대 하중 40Kg

품목 요약

텔레스코픽 레일, 스틸, 측면 장착용, 전체 확장형, 최대 하중 40kg

주문 번호	A	A1	A2	A3	A4	A5	A6	B	H	L	스트로크 S	지탱력 상 당 kg
K1575.0300	35	128	-	-	-	35	208	12,7	46	300	270	40
K1575.0350	35	128	-	-	-	35	240	12,7	46	350	350	40
K1575.0400	35	128	96	-	-	35	288	12,7	46	400	400	40
K1575.0450	35	128	96	-	-	35	320	12,7	46	450	450	40
K1575.0500	35	128	96	128	-	35	352	12,7	46	500	500	40
K1575.0550	35	128	96	128	-	35	416	12,7	46	550	550	40
K1575.0600	35	128	96	128	96	35	416	12,7	46	600	600	40
K1575.0650	35	128	96	128	128	35	544	12,7	46	650	650	40
K1575.0700	35	128	96	128	192	35	544	12,7	46	700	700	40