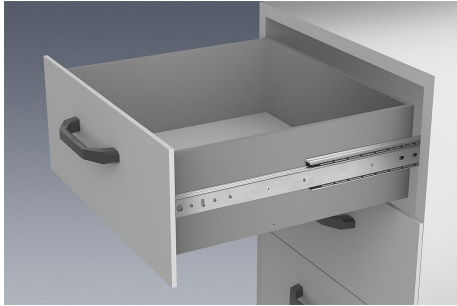


## 텔레스코픽 레일, 스틸, 측면 장착용, 전체 확장형, 최대 하중 136

kg

품목 설명/제품 이미지



### 설명

**재질:**  
스틸 레일.  
플라스틱 볼 케이지.  
C스틸 볼.

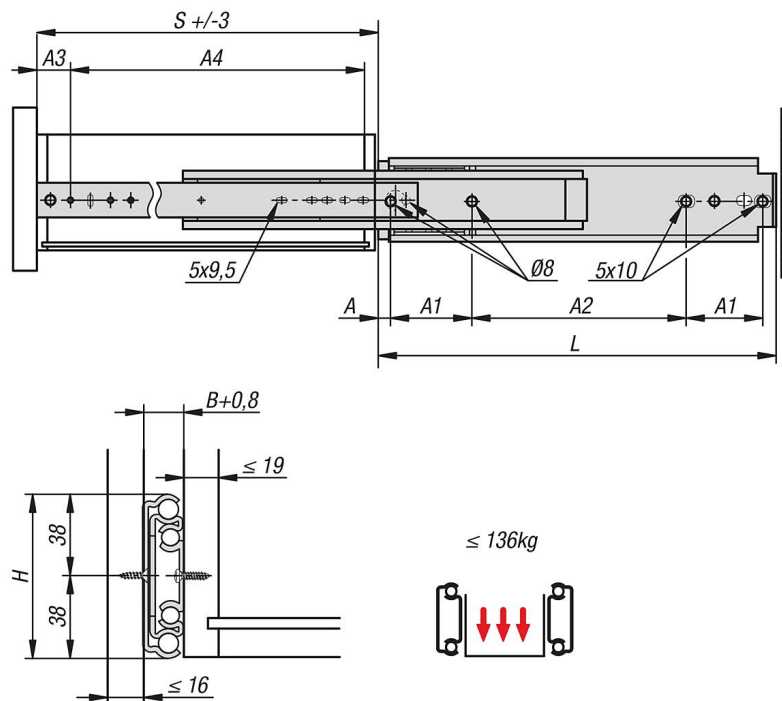
**표면 마무리:**  
아연 도금 레일.  
경화 처리된 볼.

**주문 정보:**  
쌍으로 판매

**정보:**  
완전 확장형 텔레스코픽 레일에서 스트로크는 전체 길이와 같기 때문에 더욱 편리하고 접근성이 좋아집니다. 닫힌 위치에서 인터로킹. 텔레스코픽 레일의 동적 부하 용량은 전체 미끄러짐 거리를 사용할 시 수직 장착된 레일 쌍의 최대 부하 용량을 표시합니다. 제공된 부하 용량은 60,000 주기에서의 최대값을 의미합니다.

**주의:**  
모든 텔레스코픽 레일의 부하 용량은 DIN EN 15338 레벨 1에 따라 검사되었습니다.

### 도면



### 품목 요약

텔레스코픽 레일, 스틸, 측면 장착용, 전체 확장형, 최대 하중 136kg

## 텔레스코픽 레일, 스틸, 측면 장착용, 전체 확장형, 최대 하중 136

kg  
 품목 요약

주문 번호	A	A1	A2	A3	A4	B	H	L	스트로크 S	지탱력 상 당 kg
K1581.0310	15	76	127	34	217,5	19	76	310	310	136
K1581.0360	15	76	178	34	268,5	19	76	360	360	136
K1581.0410	15	76	228,5	34	319,5	19	76	410	410	136
K1581.0460	15	76	279,5	34	370	19	76	460	460	136
K1581.0510	15	76	330	34	421	19	76	510	510	136
K1581.0560	15	76	381	34	471,5	19	76	560	560	136
K1581.0610	15	76	432	34	522,5	19	76	610	610	136
K1581.0660	15	76	482,5	34	573,5	19	76	660	660	136
K1581.0710	15	76	533,5	34	624	19	76	710	710	136
K1581.0760	15	76	584	34	675	19	76	760	760	136
K1581.0810	15	76	635	34	725	19	76	810	810	136
K1581.0860	15	76	686	34	776	19	76	860	860	136
K1581.0910	15	76	736	34	827	19	76	910	910	136