

## 4면 클램핑 타워, 회주철, 사전 가공된 클램핑 표면 있음

### 품목 설명/제품 이미지



#### 설명

**재질:**  
GJL 300.

**표면 마무리:**  
장착면 및 클램핑 표면, 정밀 가공됨.  
클램핑 표면은 1mm 크기로 사전 가공되어 있습니다.

**정보:**  
사전 가공된 클램핑 표면이 있는 클램핑 타워는 특수 그리드 홀 또는 개별 구멍이 있는 기본 캐리어를 제작할 수 있는 빠르고 경제적인 방법을 제공합니다. 기계 테이블에 장착하기 위한 발이 준비되어 있습니다. 클램핑 표면은 고객 측에서 최종 치수로 가공할 수 있습니다. 클램핑 타워는 DIN 55201 및 JIS6337-1980에 따라 공작기계용 기계 테이블에 적합합니다.

DIN 55201에 따라 기계 테이블의 팔레트 표시를 위한 포지셔닝 볼트는 별도로 주문해야 합니다.

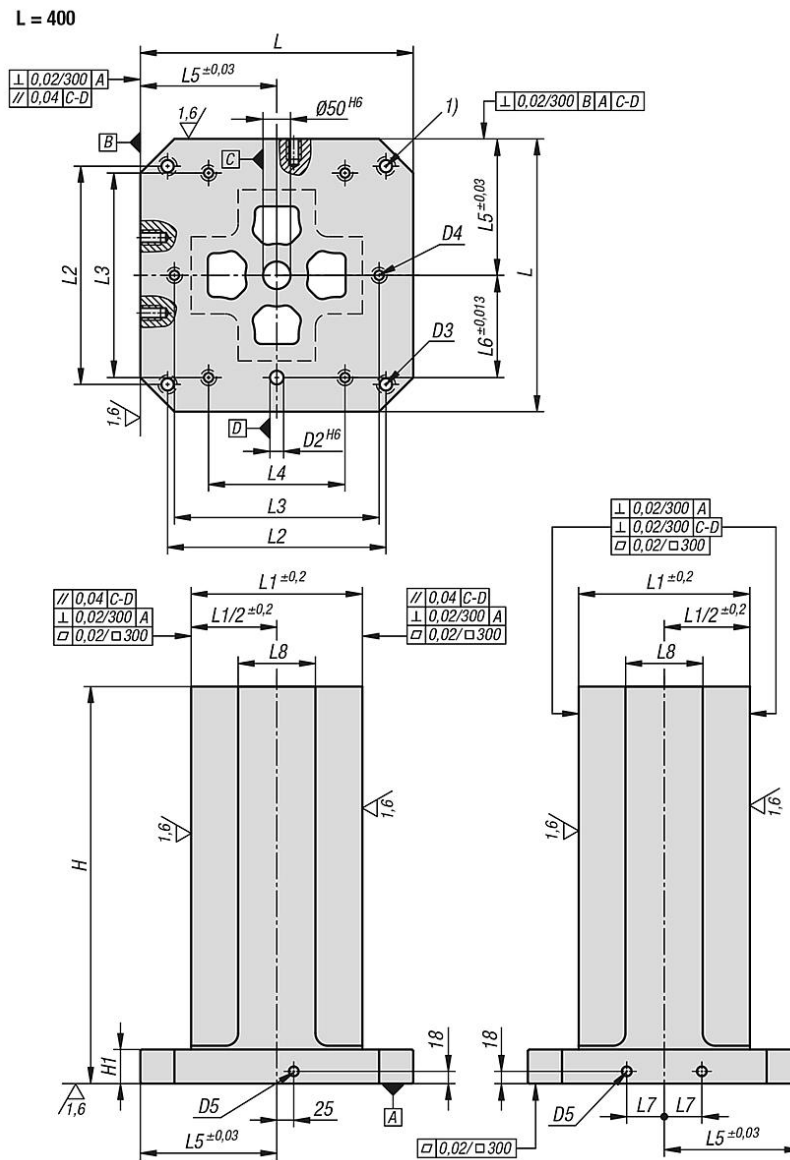
운반용 링 나사를 포함하여 제공됩니다.  
요청 시 다른 치수도 공급 가능합니다.

**요청 시:**  
기타 치수

**도면 설명:**  
1) 소켓 헤드 나사 DIN 912용 관통홀 (D3/D4)

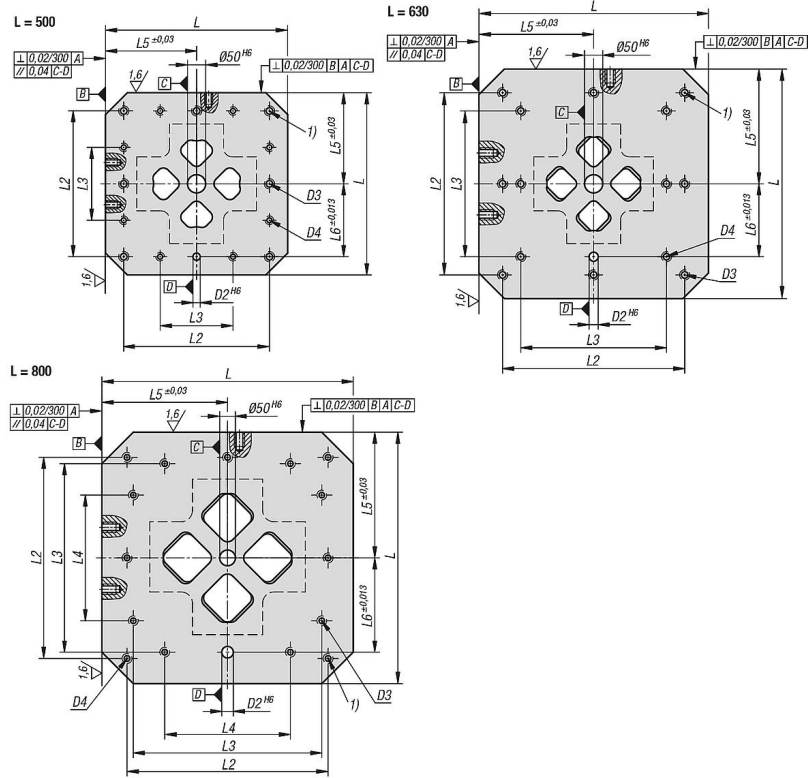
## 4면 클램핑 타워, 회주철, 사전 가공된 클램핑 표면 있음

도면



## 4면 클램핑 타워, 회주철, 사전 가공된 클램핑 표면 있음

도면



### 품목 요약

#### 4면 클램핑 타워, 회주철, 사전 가공된 클램핑 표면 있음

주문 번호	L	H	H1	D2	D3	D4	D5	L1	L2	L3	L4	L5	L6	L7	L8
K1533.10040050	400	500	50	20	M16	M12	M16	251	320	300	200	200	150	55	125
K1533.10040065	400	650	50	20	M16	M12	M16	251	320	300	200	200	150	55	125
K1533.10050060	500	600	50	20	M16	M12	M16	301	400	200	-	250	200	75	150
K1533.10050075	500	750	50	20	M16	M12	M16	301	400	200	-	250	200	75	150
K1533.10063070	630	700	50	25	M16	M16	M16	351	500	400	-	315	200	100	200
K1533.10063085	630	850	50	25	M16	M16	M16	351	500	400	-	315	200	100	200
K1533.10080080	800	800	50	25	M16	M16	M16	501	640	600	400	400	300	135	300
K1533.10080100	800	1000	50	25	M16	M16	M16	501	640	600	400	400	300	135	300