



### 설명

#### 재질:

프레스 스탠드 주강.  
공압 푸시 폴 클램프는 K1549를 참고.

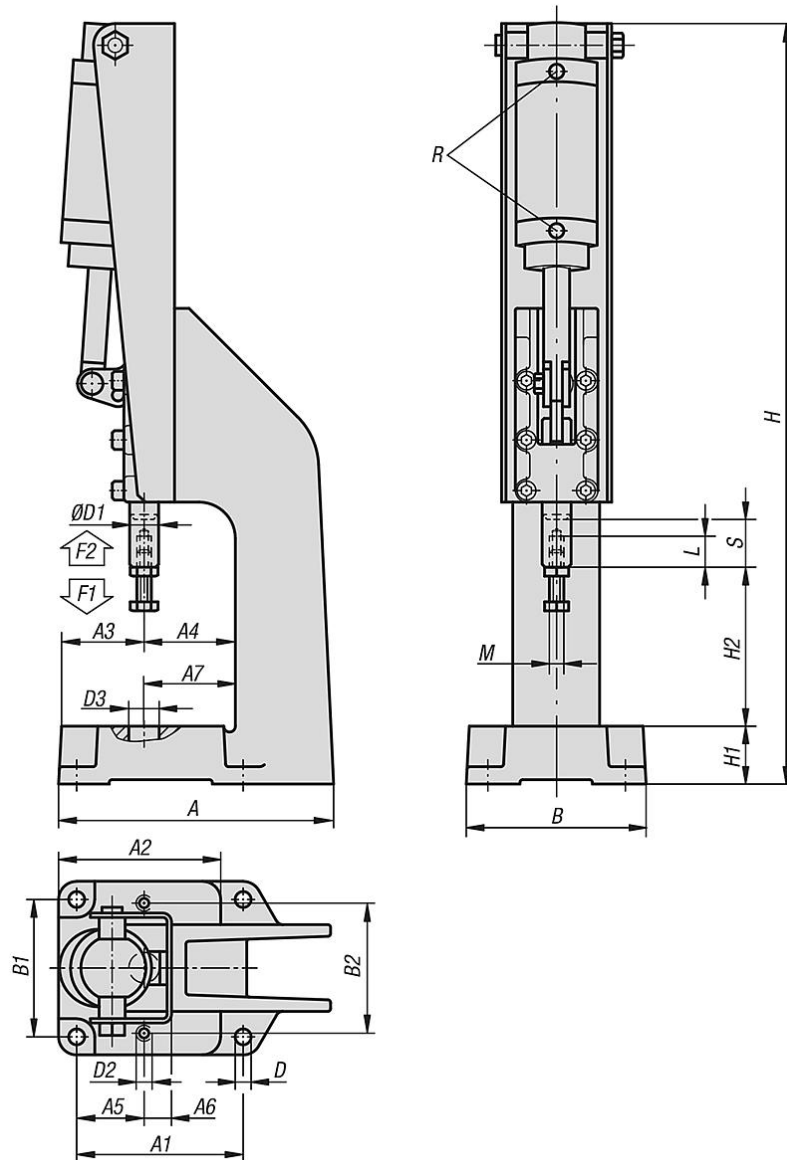
#### 표면 마무리:

청색 도색된 프레스 스탠드.  
공압 푸시 폴 클램프는 K1549를 참고.

#### 정보:

충격 조정 장치 없는 복동 실린더 공압 푸시 폴 클램프는 조립 키트로 추가 주문할 수 있습니다. 기술 데이터와 클램핑 장력은 K1549를 참고.

### 도면



### 품목 요약

#### 공압 토글 프레스

주문 번호	클램핑력 F1 N	홀딩력 F2 N	작동 압력 바	한 사이클 당 공기 사용	분당 스트로크 수 6 바
K1551.06000	3000	6000	2 - 6	0,04 dm <sup>3</sup>	60
K1551.12000	5000	12000	2 - 6	0,1 dm <sup>3</sup>	50
K1551.25000	7000	25000	2 - 6	0,25 dm <sup>3</sup>	40

주문 번호	A	A1	A2	A3	A4	A5	A6	A7	B	B1	B2	D	D1	D2	D3	H	H1	H2	L	M	R	스트로크 S
K1551.06000	157	95	95	53,9	46	46,5	12	44	105	80	70	9	14	M8	15,5	412	32	55	30	M8	G1/8	25
K1551.12000	210	115	113	59	63	49,6	18	60	126	95	80	11	19,9	M10	20	575	40	100	40	M10	G1/8	32
K1551.25000	238	145	139	61	79	52	22	75	150	125	90	11	25	M10	30	747	50	120	60	M12	G1/8	50

