

공압 푸시 풀 클램프

품목 설명/제품 이미지



설명

재질:

스틸 레버 부품, 콘솔 및 푸시-로드.
구형 흑연 주철(GJS) 커넥팅 로드 하우징.

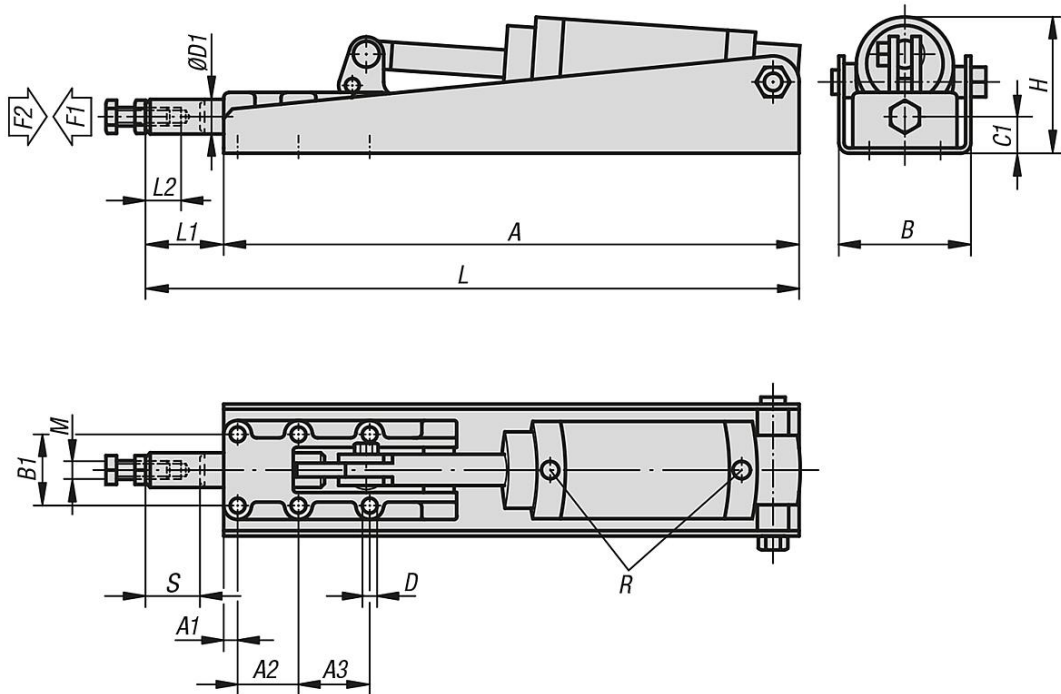
표면 마무리:

인산염 처리. 실린더 검정색.

공압 실린더:

충격 조정 장치 없는 복동 실린더.

도면



품목 요약

공압 푸시 풀 클램프

주문 번호	푸시 로드 확장 / 장력 F1 N	홀딩력 F2 N	한 사 이클 당 공기 사용	작동 압력 바	분당 스트로크 수 6 바
K1549.06000	-	6000	0,04 dm³	2 - 6	60
K1549.12000	5mm/1200N, 10mm/1400N, 15mm/1600N, 20mm/1800N, 25mm/2300N, 30mm/4000N	12000	0,1 dm³	2 - 6	50
K1549.25000	5mm/1400N, 10mm/1600N, 20mm/2000N, 30mm/2400N, 40mm/3000N, 49mm/7000N	25000	0,25 dm³	2 - 6	40

주문 번호	A	A1	A2	A3	B	B1	C1	D	D1	H	L	L1	L2	M	R	스트로크 S
K1549.06000	284	25	36,5	-	59	33,4	14	5,5	14	46,2	325	41	30	M8	G1/8	25
K1549.12000	380	8	35	41	76,5	41	21	8,5	19,9	66,5	435	55	40	M10	G1/8	32
K1549.25000	475	12	45	45	96	54	26	10,3	25	94,5	577	102	60	M12	G1/8	50

