

## 래치 클램프 수평형 래치 브라켓, B형

품목 설명/제품 이미지



### 설명

#### 재질:

스틸 또는 스테인리스 스틸.

#### 표면 마무리:

스틸, 아연 도금  
스테인리스 스틸, 블랭크  
플라스틱 그립, 내유성

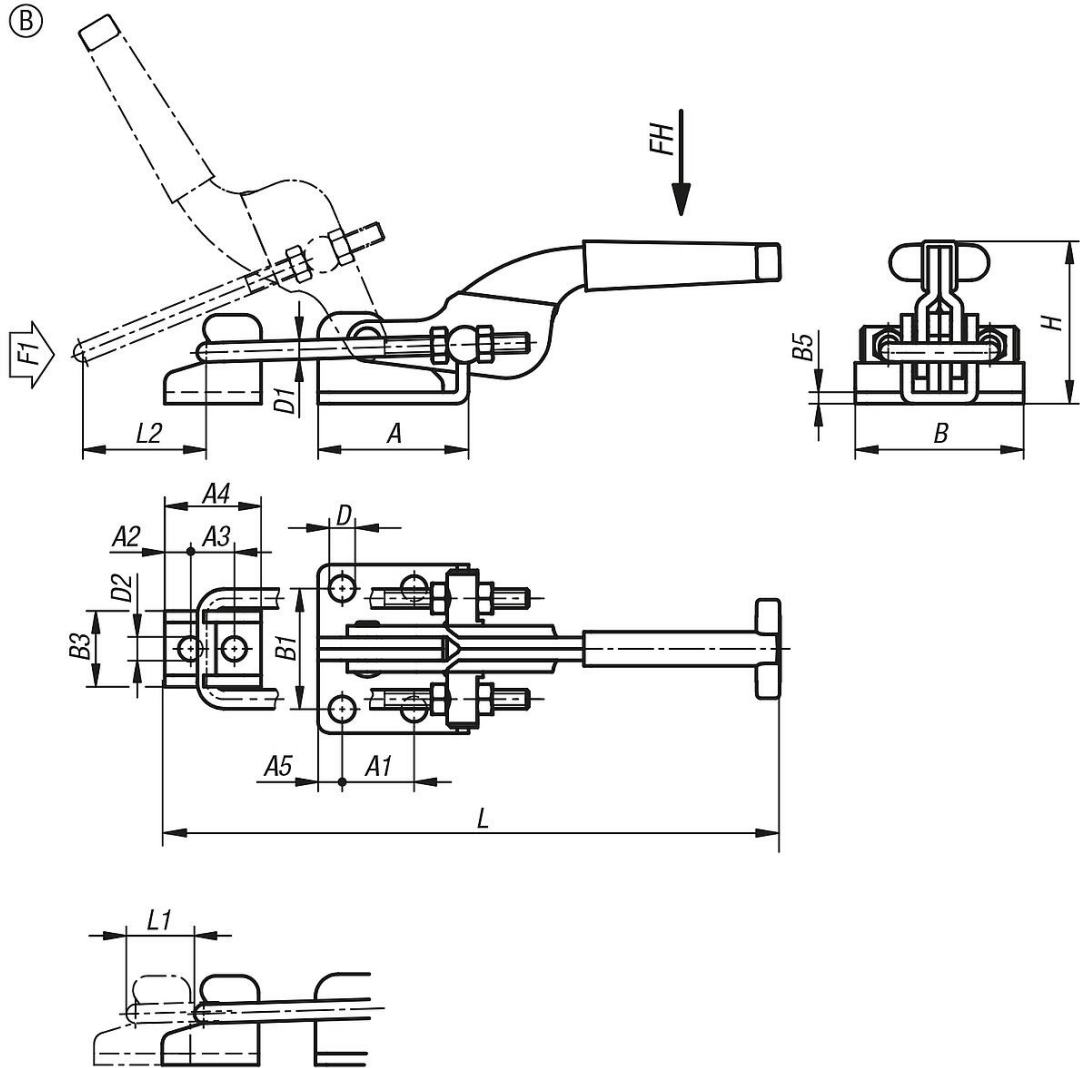
#### 정보:

클램프 래치는 특히 덮개 및 폴랩의 빠른 닫기와 고정에 적합함.  
잠금 래치의 조절 거리는 모든 설계 버전에 맞게 개별적으로 조절할 수 있음.



## 래치 클램프 수평형 래치 브라켓, B형

도면



### 품목 요약

주문 번호	타입	본체 재질	손 힘 FH N	당김 힘 F1 N	A	A1	A2	A3	A4	A5	B	B1	B3	B5	D	D1	D2	조절 거리		H	클램핑 거리	
																		L min.	L max.		L1	L2
K1261.03000	B	스틸	150	3000	39,7	19	6,8	11,5	25,4	6,4	44,4	31,8	20	3	6,7	5	6,3	148,7	170,3	42	21,6	45
K1261.07000	B	스틸	200	7000	60,3	41,3	9,5	19,1	38,1	19,5	54	38,1	30,2	4	8,6	8	8,5	209,1	232,8	76,1	123,7	75
K1261.13000	B	스테인레스 스틸	150	3000	39,7	19	6,8	11,5	25,4	6,4	44,4	31,8	20	3	6,7	5	6,3	148,7	170,3	42	21,6	45
K1261.17000	B	스테인레스 스틸	200	7000	60,3	41,3	9,5	19,1	38,1	19,5	54	38,1	30,2	4	8,6	8	8,5	209,1	232,8	76,1	123,7	75