

전기식 스위치 기능과 버튼이 있는 플라스틱 튜브 그립, 비상 정지

없음

품목 설명/제품 이미지



설명

재질:

그립 레그, 플라스틱 PA6.

연결관, 플라스틱 PVC.

표면 마무리:

미세 구조 그립 레그, 검은색.

회전식 연결관, 검은색.

정보:

푸시 버튼(체인저)

LED 2개

8핀식 커넥터

커넥터는 하단 튜브 축의 그립 레그에 조립되어 있습니다.

10m 라인의 커넥터는 액세서리로 공급됩니다. 별도로 주문해야 합니다.

보호 등급: 커넥터 고정 시 IP65.

시각적으로 맞는 전기식 스위치 기능이 없는 튜브 그립(K1528)을 구매할 수 있습니다.

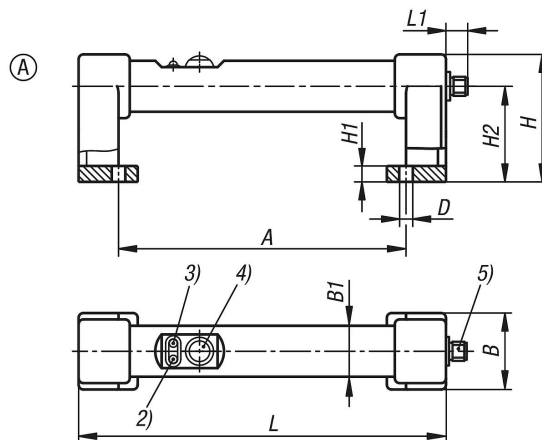
조립:

조작면으로부터

도면 설명:

- 2) LED 적색
- 3) LED 녹색
- 4) 푸시 버튼
- 5) 커넥터, M12x1

도면



전기식 스위치 기능과 버튼이 있는 플라스틱 튜브 그립, 비상 정지

없음
품목 요약

주문 번호	타입	A	B	B1	D	H	H1	H2	L	L1	하중 N
K1529.180	A	180	48	32	8,5	80	10	60	230	13	1000