

## 전기식 스위치 기능과 버튼이 있는 플라스틱 보우 그립, 커넥터 포함

품목 설명/제품 이미지



### 설명

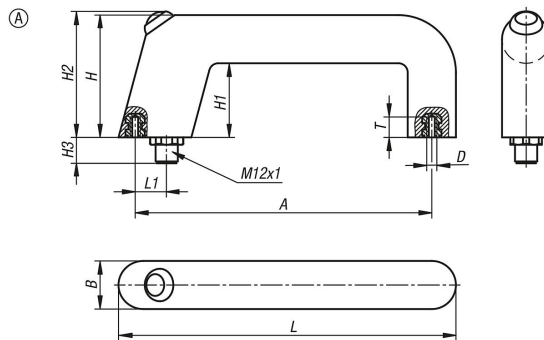
**재질:**  
플라스틱 PA6.

**표면 마무리:**  
미세 구조, 검은색

**정보:**  
적색 또는 녹색 LED가 있는 푸시 버튼.  
그립 레그 조립면에 8핀식 커넥터로 연결.(10m 라인의 커넥터는 액세서리로 공급됩니다. 별도로 주문해야 합니다).  
보호 등급: IP65(커넥터 고정 시).

**조립:**  
뒷 부분으로부터.

### 도면



### 품목 요약

주문 번호	타입	구성품 색상	A	B	D	H	H1	H2 max.	H3	L	L1	T	하중 N
K1527.11601	A	녹색	160	26	M6	66	40	70	10	182	17	10	1000
K1527.11602	A	빨강	160	26	M6	66	40	70	10	182	17	10	1000